

RETRA

Enfundadora





ACTIL



Las líneas para enfundado y retracción, forman parte del programa tradicional de METRAL. Ofrecemos modelos de aire caliente o llama directa con producciones hasta 100 palets hora.

También disponemos modelos integrados de forma que la operación del espacio sea menor. El espesor del film utilizado es de 80 a 200 micras. A modo de ejemplo el consumo es de 200 gr. para un palet de 1m³ para un marco de retracción a gas propano con una funda de 120 micras.

El programa de **Metral**[®] comprende la línea completa desde el ensacado hasta la extracción final del palet acabado, incluyendo la alimentación a la ensacadora, paletizado con una gama completa de modelos y producciones, control de peso, rechazo y destrucción del saco, con separación del producto y el papel, recuperación y reenvío del material, sistemas completos de captación de polvo, distintos elementos para manipulación del palet, rodillos mesas giratorias, transferts con o sin rotación, etc.

También construimos e instalamos cintas telescópicas de carga de camiones, cintas articuladas y telescópicas de carga de trenes, etc.

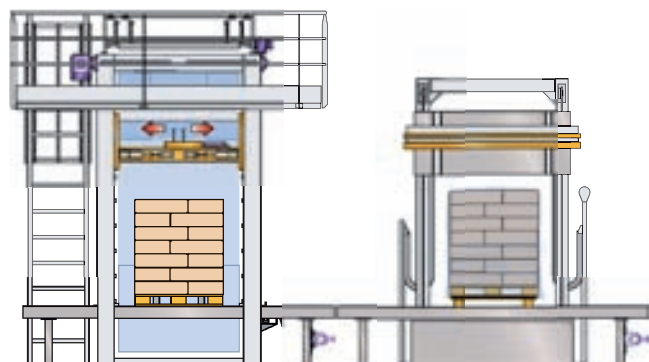
Retráctil *Características*



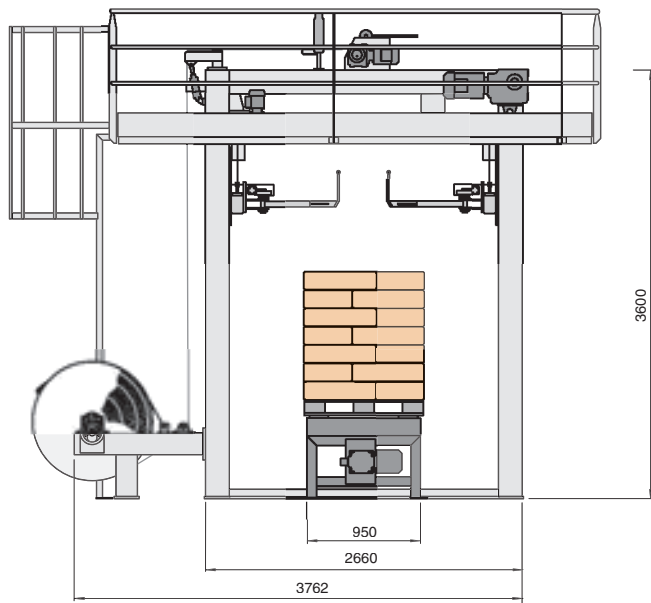
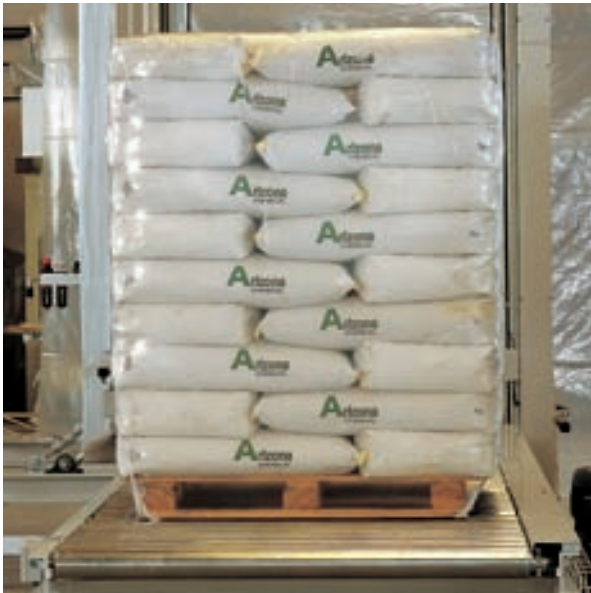
Las enfundadoras **Metral**® funcionan de modo automático, con el siguiente procedimiento:

Entra el palet en la máquina y se para de forma centrada. Suben los brazos a buscar la funda al mismo tiempo que miden la altura de la carga. Simultáneamente por la parte superior desciende la funda, se abre y queda dispuesta para la entrada de los dedos que sujetan la funda. Los brazos se cierran e introducen los dedos. A continuación, después de sujetar la funda, descienden hasta coincidir con el desarrollo correspondiente al palet. El soldador se cierra y corta la funda para después descender y abrigar la carga, quedando disponible para desplazarse hasta el marco de retracción.

Las enfundadoras **Metral**® incorporan de serie un sistema de detección de film de bobina, a fin de facilitar el empalme con la bobina siguiente sin necesidad de enfilar cada vez todo el circuito.



Dimensiones **Retráctil**

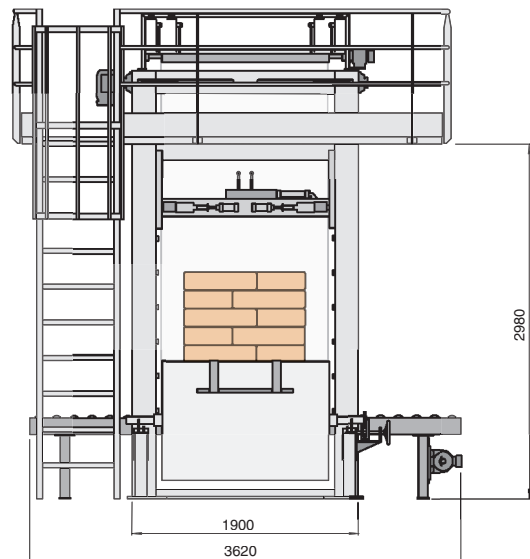


Los palets protegidos con funda de plástico resisten las múltiples manipulaciones a que están sometidos con las carretillas y el transporte.

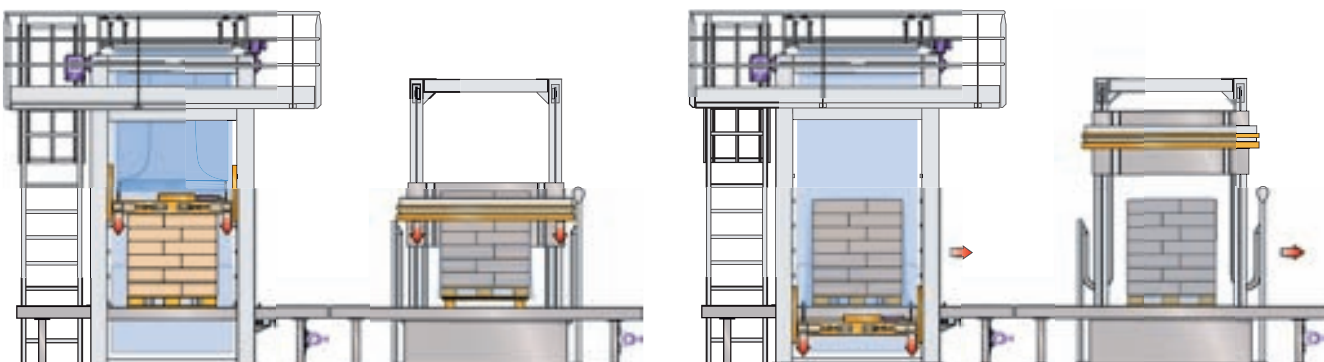
La tensión del plástico sobre la carga asegura la consistencia del palet y le protege de los choques y rozamientos con otros palets.

El marco de retracción es una máquina complementaria de la enfundadora que mediante el calentamiento puntual de la funda de polietileno produce la retracción sobre el palet.

Como fuente energética se utiliza gas propano o gas natural.



Conjunto enfundadora - retracción



Enfardadoras Características



Las enfardadoras **Metral**[®] de brazo rotativo o de mesa rotante, pueden integrarse dentro de las líneas de paletizado, pudiendo incorporar un aplicador de lámina superior, para el cierre de la carga, con producciones de hasta 80 palets/hora.

Máquina de brazo rotativo. Con este sistema la carga permanece estática y el brazo porta-bobina gira alrededor. Al final de la operación la pinza sujeta el film y una resistencia lo corta. A continuación entra el soldador que une el extremo final sobre la envoltura del palet.

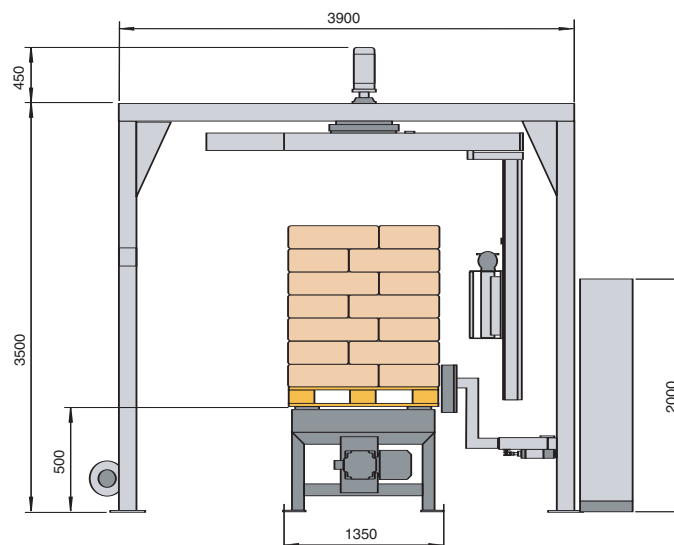
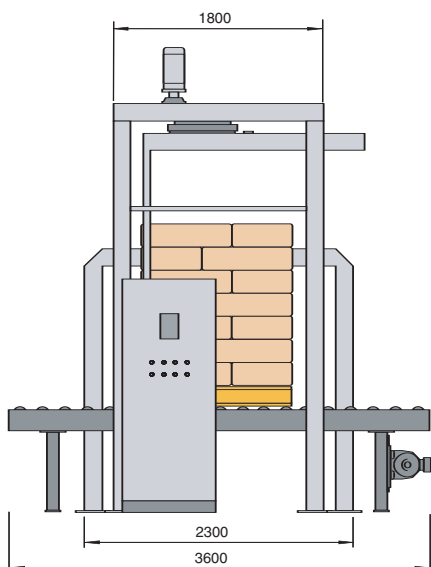
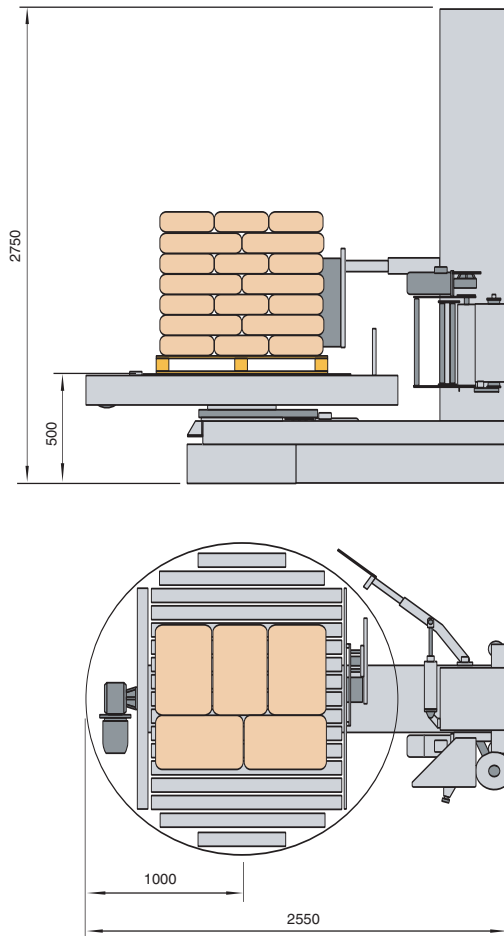
Las máquinas incorporan un sistema de preestirado mecánico que puede alargar hasta 3 veces la longitud original.





Máquina de mesa giratoria. Todas las máquinas pueden equiparse con dispositivo para cobertura superior, prensa sujeción de la carga durante el enfardado, etc.

Máquina de mesa giratoria



Máquina de brazo rotativo