

TDF 2000

Ensemble monobloc de traitement des copeaux et du liquide de coupe

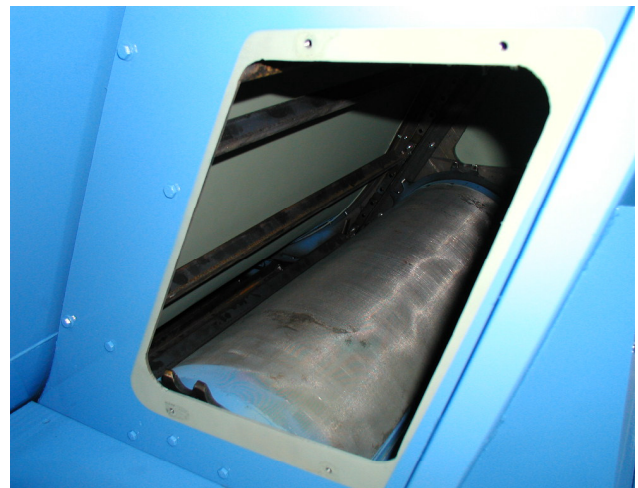


Ensemble monobloc constitué d'un ou plusieurs convoyeurs de copeaux et d'un filtre autonettoyant sans consommable. Économies sur les coûts d'exploitation. Cet ensemble est spécialement conçu et adapté pour les centres d'usinage. Il permet de traiter tous types de copeaux et de liquides de coupe. Le seuil de filtration atteint les 50 microns. Le débit est variable suivant les machines.

Ses avantages: un meilleur usinage et une plus grande longévité du liquide.

PRINCIPE DE FONCTIONNEMENT:

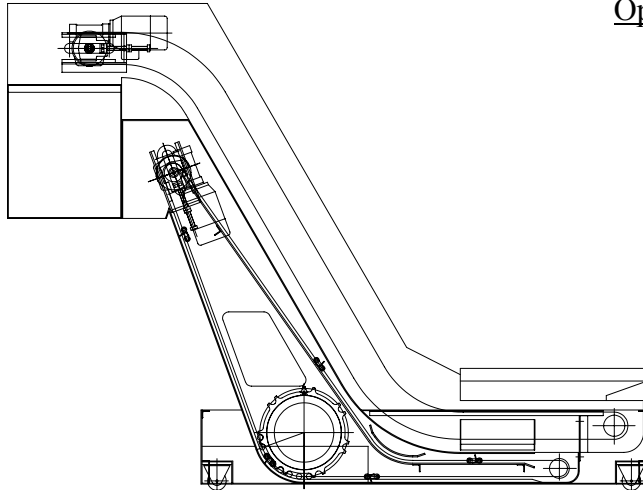
Les copeaux et le fluide d'usinage se déversent sur le convoyeur à tapis métallique. Les copeaux sont évacués dans une benne. Le liquide est récupéré entre les deux brins du tapis dans le filtre. Les particules restantes se décantent dans le fond et sont évacuées par la drague. En passant à travers le tambour filtrant, le liquide s'épure et se retrouve dans le bac de réserve. Une rampe de lavage nettoie à contre courant le filtre tambour qui tourne en continu ou en discontinue.



Exemple: réalisation sur centre d'usinage

Option possible:

- filtre supplémentaire avec ou sans consommable jusqu'à 15 μ
- déshuileur
- pompe haute pression pour arrosage centre outils

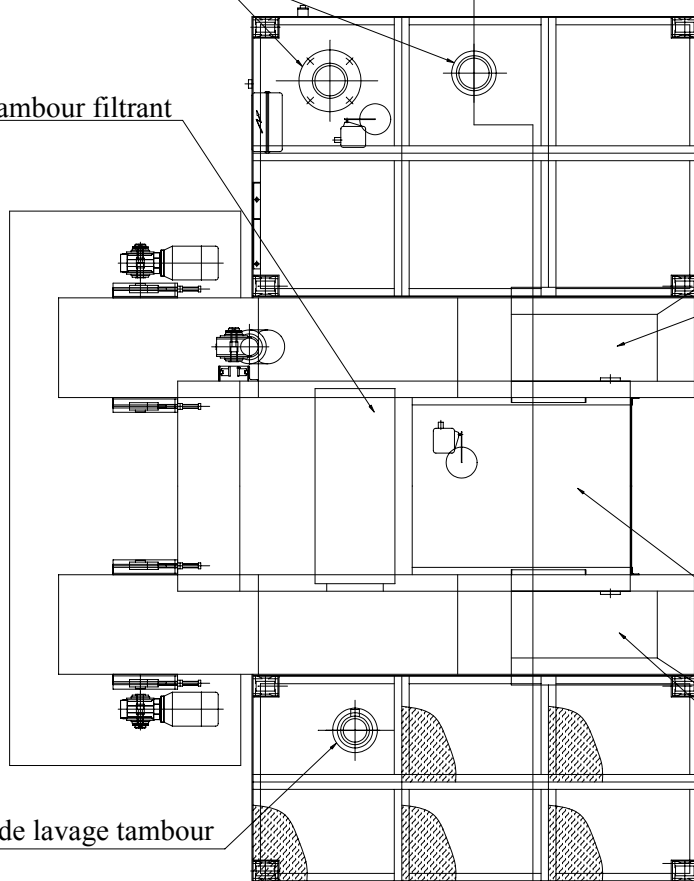


Pompes machine

Tambour filtrant

Pompe de lavage tambour

A



Coupe A-A

Convoyeurs pas 40

Liquide + copeaux

Drague filtre

Liquide + copeaux

A

