

TRACTEUR POUSSEUR T3500

TYPE DE MACHINE

Le T3500 est un tracteur/pousseur à propulsion électrique, alimenté par batteries rechargeables.

Il est dit à conducteur accompagnant, on le pilote à l'aide d'un timon articulé tout en marchant à côté de lui.

UTILISATION DE LA MACHINE

Il permet aux utilisateurs de déplacer des charges lourdes sans peine dans les allées même étroites, ou de déplacer les matériels désirés sans nuisance sonore.

FINITION

Fabriquée en acier avec une peinture poudrée noire.

COMMANDE DE LA MACHINE

Le tracteur suit le conducteur, et se manipule sans effort. La direction est assurée par deux roues motrices et par action sur le timon. Le timon de pilotage regroupe les inverseurs de déplacement, la commande de la vitesse, et un bouton de sécurité anti-écrasement. Le voyant indicateur de l'état de charge des batteries est situé sur le corps de la machine. Monté sur vérin à gaz, le timon peut s'adapter à l'utilisateur pour faciliter l'ergonomie à l'utilisation.

ALIMENTATION

Les batteries sont installées en fixe sur cette machine et elles se rechargent grâce à une simple prise 220v.

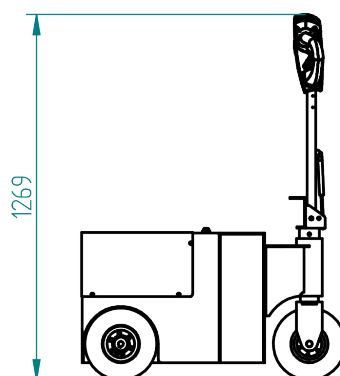
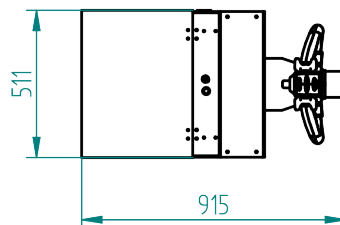
Le chargeur est externe. Il est d'avoir des batteries amovibles grâce à un système de Roll-on / Roll Off pour assurer une utilisation optimale de la machine sur 24h.



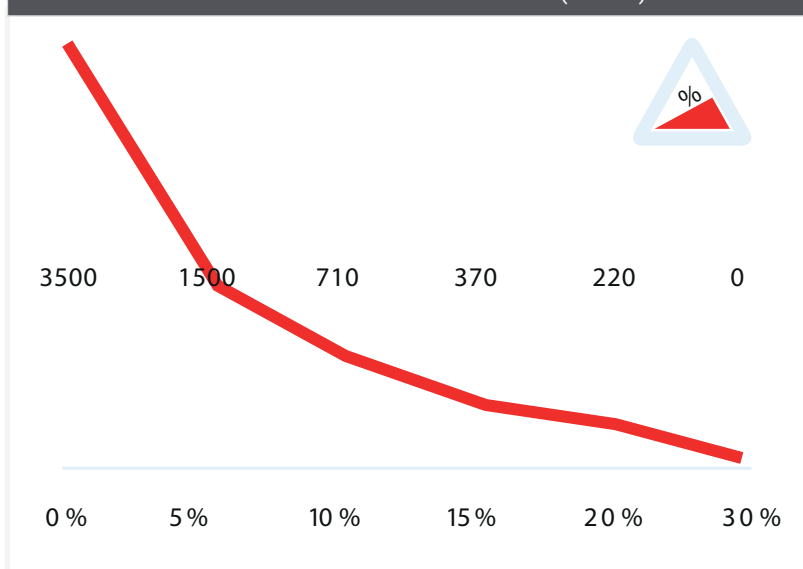
FICHE PRODUIT

CARACTÉRISTIQUES

Châssis	Acier peint
Entraînement	24V DC, 600W, 100 tr/min
Poids de la machine	300 kg
Poids de la remorque	3500 kg
Batterie	Intégrée, 24V, 75 Ah
Vitesse	Max. 4,7 km/h
Roues d'entraînement	Tout caoutchouc ø250x80 mm
Largeur	511 mm
Longueur	915 mm
Hauteur	750-1269 mm (variable)
Plié	N/A
Niveau sonore	68,5 dB
À utiliser entre	-40 °C / 70 °C
Classe de protection	Machine IP44



PUISSANCE DE TRACTION T3500 (EN KG)



*Mesuré avec un chariot avec 2 roulettes pivotantes et 2 roulettes fixes
Ø roue : 160mm

ÉQUIPEMENT STANDARD

- Batterie 12V-75A
- Chargeur intégré 24V-10A avec retour
- Roue d'entraînement entièrement en caoutchouc
- Tête de timon réglable
- Système anti-écrasement
- 2 vitesses programmables
- Moteur 600W 100TR/MIN
- Indicateur LED de la batterie

Retrouvez-nous sur
www.liftop.fr



Contactez-nous
02 40 38 00 40

✉ info@liftop.fr

☎ Fax : 02 40 38 32 59

📍 LIFTOP - 1 Rue du Tyrol
44240 La Chapelle Sur Erdre



FICHE PRODUIT

OPTIONS	OUTILS
Roue d'entraînement tout caoutchouc	Châssis en U pour différents conteneurs à déchets
Roue d'entraînement non marquante	Adaptateur pour poubelle à 2 roues
Klaxon 90 dB	Crochet pliant, diamètre 16 / 25 / 25 / 32 / 35
Arrêt d'urgence complet	Crochet de base
Protection roue AV	Module de levage électrique pour crochet
Signal acoustique pendant la conduite AR	Crochet pliant pour chariots à fleurs
Interrupteur ON/OFF machine	Module frontal pour conteneur à déchets
Télécommande	Attelage de remorque automatique
Compteur horaire complet	
Cadenas à code	



- ✓ Conformité à la recommandation **CRAM R367**
- ✓ **Garantie 1 an** sur les pièces
- ✓ Conformité à la directive Machine et la norme **ISO 3691-5**

Retrouvez-nous sur
www.liftop.fr

Contactez-nous
02 40 38 00 40



✉ info@liftop.fr

☎ Fax : 02 40 38 32 59

📍 LIFTOP - 1 Rue du Tyrol
44240 La Chapelle Sur Erdre

