



GAMME SENIOR

DMX 300

Réf : MX006



DESCRIPTION

- Robuste, puissant.
- Très maniable.
- Pied mixeur démontable, facile à nettoyer.
- Variateur de vitesse.
- Bouton de sécurité.
- Double isolation.
- Tube de plongée et cloche en acier inox pour une hygiène parfaite.
- Couteau Ti-métal facile à démonter.

UTILISATION

Directement dans la marmite, il pulvérise en quelques minutes, 20 à 40 litres de légumes cuits y compris le poireau, les oignons, etc...

Idéal pour réaliser d'excellents potages veloutés, soupes de poissons, panades, brunoises, mousselines, choux et épinards hachés, pâtes à crêpes, sauces, mayonnaises, brandades de morue, purées de légumes finement pulvérisées, bouillies, crèmes de fruits, etc.

Capacité : 20 à 40 Litres

CONSEILS D'ENTRETIEN

Entretien facile grâce au pied démontable. Laver le pied sous l'eau, si nécessaire avec du produit vaisselle.

Afin de déloger les résidus se trouvant sous la cloche, remonter l'outil sur le bloc moteur et plonger le pied du mixeur dans un récipient contenant de l'eau. Démarrer l'appareil pendant quelques secondes.

Nettoyer le bloc moteur avec une éponge ou un chiffon humide.

Ne pas laver au jet d'eau ni au lave-vaisselle.



CARACTÉRISTIQUES TECHNIQUES

PUISSANCE	350 W
VITESSE	2800 à 9000 tr/mn
TENSION	110 - 120 V ou 220 - 240 V
LONGUEUR TOTALE	640 mm
LONGUEUR TUBE	300 mm
DIAMÈTRE	97 mm
POIDS NET	3,7 kg

www.dynamicmixers.com

Dynamic - 518 rue Léo Baekeland BP57 - 85290 Mortagne sur Sèvre

Tél : +33 (0)2 51 63 02 72 • E-mail : contact@dynamicmixers.com

Suivez-nous sur les réseaux sociaux !



ACCESSOIRES



CAPACITÉ	20 à 40 Litres
LONGUEUR PIED AC006	300 mm
LONGUEUR PIED AC006	400 mm
VITESSE TR/MIN	2 800 / 9 500

CAPACITÉ	5 à 20 Litres
LONGUEUR FOUETS	205 mm
VITESSE TR/MIN	300 / 900

CAPACITÉ	10 à 15 kg
LONGUEUR PIED	420 mm
VITESSE TR/MIN	100 / 600

CAPACITÉ	5 Litres
HAUTEUR TOTALE	600 mm
VITESSE TR/MIN	400 / 1 500



Pieds mixeurs



M300

Réf. : **AC006**



M400

Réf. : **AC016**

Fouets détachables



Réf. : **AC007**

Pied presse-purée



Réf. : **AC004**

Bol cutter avec un couteau (standard ou denté) au choix

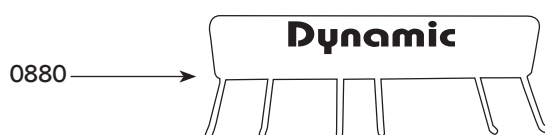
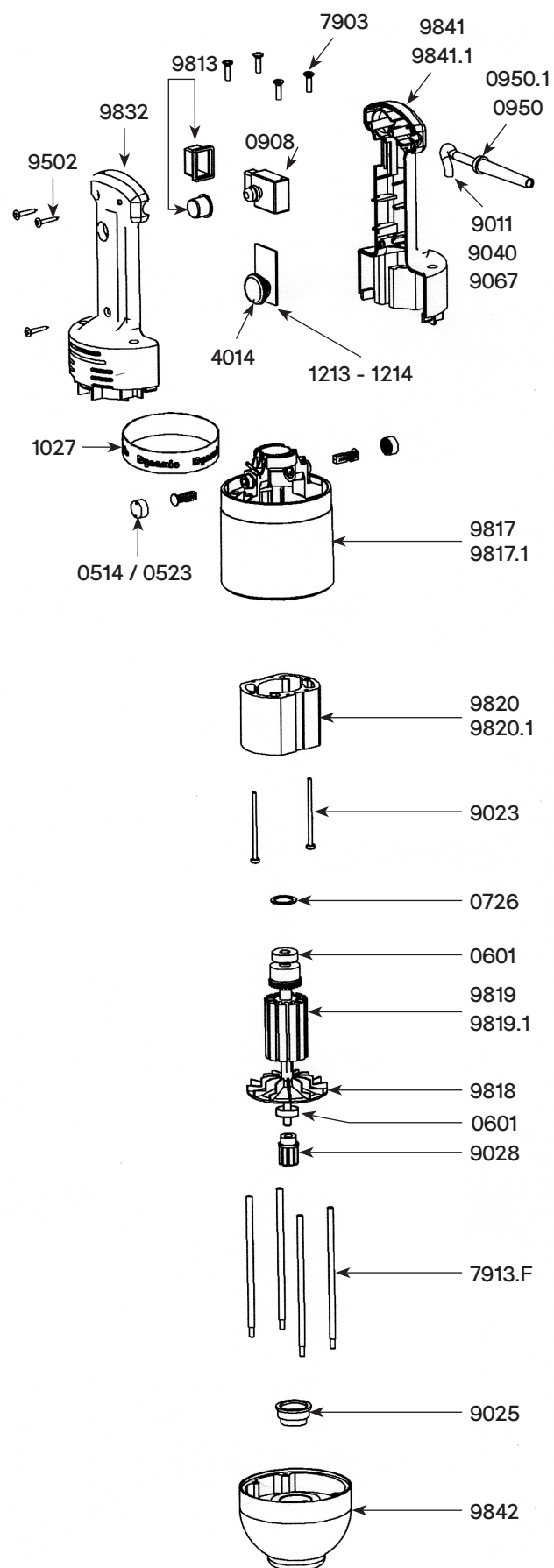


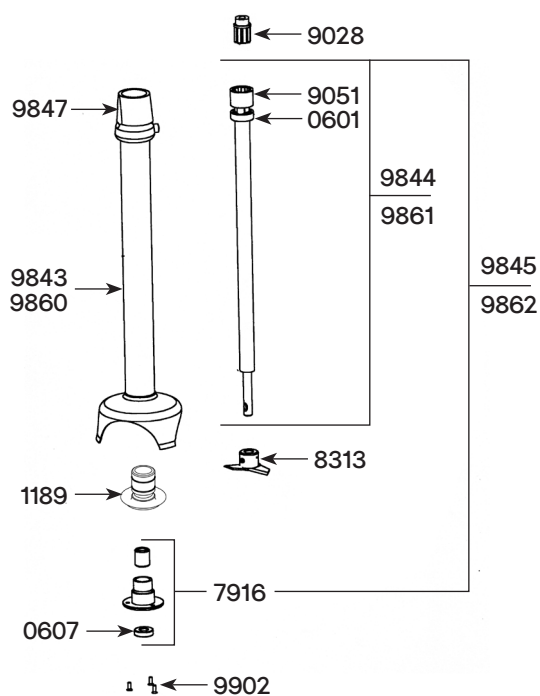
Réf. : **AC055**

VUE ÉCLATÉE

BLOC MOTEUR SENIOR - Réf AC005

Nomenclature des pièces	Code
Charbons avec bouchons (la paire) (230V)	0514
Charbons avec bouchons (la paire) (115V) à partir du n°130425	0523
Roulement	0601
Rondelle élastique	0726
Support mural	0880
Interrupteur non verrouillable	0908
Condensateur antiparasite	0972.1
Passe-fil	0950
Passe-fil pour cordon 115 V	0950.1
Étiquette de sécurité - Attention	1083
Bande décor "Dynamic"	1027
Étiquette d'identification 230 V	1071
Étiquette d'identification 115 V	1072
Variateur 230 V	1213
Variateur 115 V	1214
Bouton de variateur avec clips	4014
Vis de tirants (les 4)	7903
Tirants (les 4)	7913.F
Cordon d'alimentation 2 fils 230 V	9011
Vis de fixation masse (les 2)	9023
Bague de roulement	9025
Moyeu d'accouplement	9028
Cordon d'alimentation 2 fils 115 V	9040
Cordon UK	9067
Vis de poignée (les 3)	9502
Protection interrupteur (les 2)	9813
Carter supérieur (équipé de porte-charbons) (230V)	9817
Carter supérieur (équipé de porte-charbons) (115V) à partir du n°130425	9817.1
Turbine	9818
Induit sans moyeu d'accouplement 230 V	9819
Induit sans moyeu d'accouplement 115 V	9819.1
Masse 230 V (carter équipé de porte-charbons)	9820
Masse 115 V (carter équipé de porte-charbons)	9820.1
Demi-poignée supérieure	9832
Poignée complète 230 V	9840
Poignée complète 115 V	9840.1
Demi-poignée inférieure 230 V (avec étiquette)	9841
Demi-poignée inférieure 115 V (avec étiquette)	9841.1
Carter alu. + bague de roulement	9842





M300 SENIOR - Réf AC006
(Pied complet)

Nomenclature des pièces Code

Nomenclature des pièces	Code
Roulement	0601
Bague d'étanchéité pour pied mixer	0607
Support palier + joint	1189
Palier inf. sans vis (bague d'étanchéité, joint torique, bague autolubrifiante)	7916
Couteau avec vis	8313
Moyeu d'accouplement (pour moteur)	9028
Cage d'accouplement + goupille	9051
Entretoise avec embout, cloche et palier	9843
Arbre de transmission (roulement, cage d'accouplement)	9844
Ensemble arbre, palier, couteau	9845
Embout noir	9847
Vis de palier pour cloche inox (les 3)	9902