

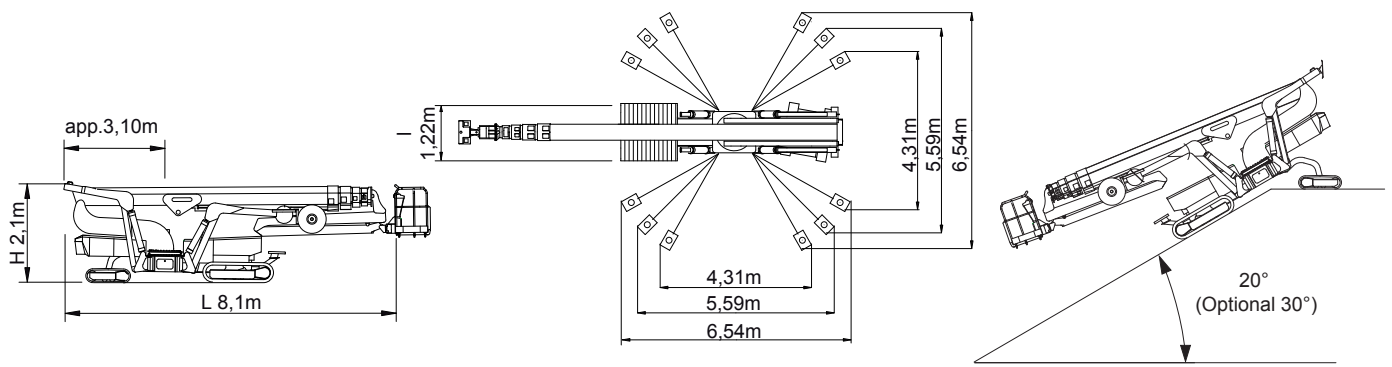
NACELLE ARAIGNÉE 37 MÈTRES

Un design ultra compact
pour une très grande hauteur de travail !



➤ Nacelle araignée 37 mètres

- Encombrement réduit : 1,22 m de large et 2,10 m de hauteur
- Hauteur de travail jusqu'à 37 m
- Nombreuses configurations de travail possible grâce au double pendulaire
- Capacité de franchissement très important : pente jusqu'à 37 %
- Nacelle sur chenilles non marquantes
- Rotation de la tourelle de 375°
- Autonomie : mode de fonctionnement Diesel ou électrique 220V ou 380V
- Sécurité : télécommande à distance pour la mise en place



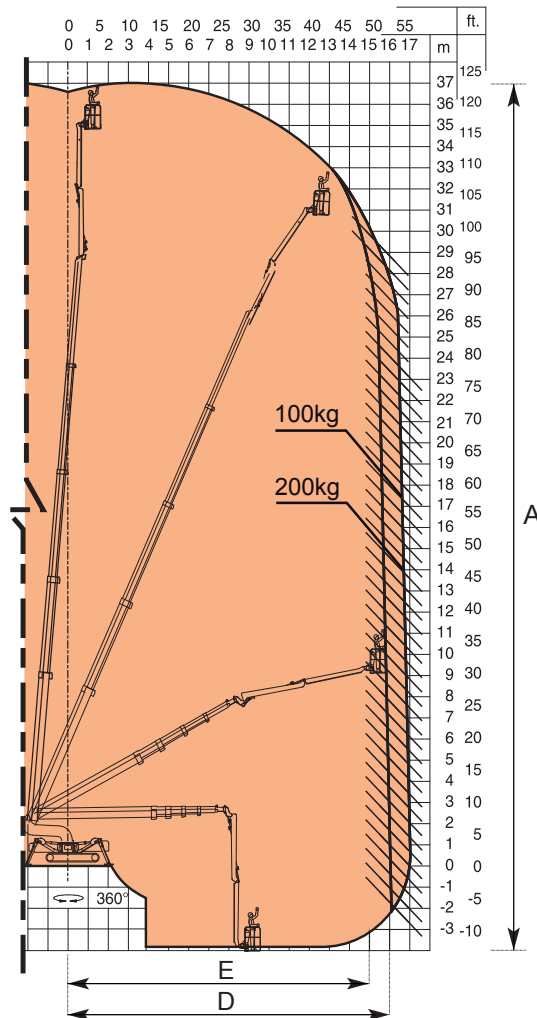
➤ Capacité

Hauteur de travail max A	37 m
Déport max D	16 m (100kg)
Déport max E	15 m (200 kg)
Rotation tourelle	375 °
Double bras pendulaire	2x180 °
Charge max dans le panier	200 kg / 2 pers.
Rotation panier	2x90 °

➤ Dimensions

Hauteur total sans panier H	2100 mm
Longueur total L	8100 mm
Largeur total I	1220 mm
Capacité pente	20 ° / 37 %
Poids net standard	7800 kg *

* hors options supplémentaires



➤ **Nacelle araignée 37 mètres**