

Les dispositifs pour chauffage de fût développés par ACIM JOUANIN , résultat de nombreuses années de recherche et d'expérience industrielle, sont destinés :

- soit à *maintenir la température* du produit stocké dans le fût afin de conserver la viscosité nécessaire à son utilisation,
- soit à *élever en température* la masse du produit stocké dans un fût, dans un temps donné, pour assurer le changement d'état requis pour son utilisation. Les puissances à installer par fût sont alors relativement importantes et seul ACIM JOUANIN propose des ceintures chauffantes d'une puissance unitaire de 3600 W, pouvant être alimentées sous une tension 230 V monophasée ou 400 V triphasée.

Les appareils pour chauffage de fût sont soit mobiles, soit statiques et équipent des fûts métalliques ou en matière synthétique.

Ils sont utilisés dans de nombreux secteurs d'activité industrielle tels que chimie, pétrochimie, pharmacie, traitement des graisses, stockage de produits visqueux, huiles, résines, colles ...

Selon l'application et la nature du produit à traiter, l'apport calorifique peut être assuré par une ceinture chauffante appliquée sur la paroi externe du fût ou par immersion d'un thermoplongeur directement dans le fluide.

Selon les besoins thermiques et la nature du fût, une gamme de produit est proposée pour chaque application :

o Chauffage de fûts plastiques, verticaux

Ceintures souples téflon polyester

o Chauffage de fûts métalliques, verticaux

o **A l'extérieur, sous abri ou entrepôt non chauffé :** Ceintures mica calorifugées, étanches ou non, Ceintures à élément blindé.

o **A l'intérieur d'un bâtiment :**

Montée en température rapide :

Ceintures mica calorifugées, étanches ou non, Ceintures à élément blindé.

Montée en température normale :

Ceintures mica

Maintien en température :

Ceintures silicone

Chauffage de fût cannelé sur toute sa hauteur : Diable chauffant, Réchauffeur et Base chauffante.

o Chauffage de fûts métalliques, horizontaux

Position facilitant la vidange du fût :

Diable chauffant.



Présentation et conseils de montage p 2

CEINTURES

Silicone p 4

A élément blindé p 5

Mica économique p 5

Mica, calorifugée, étanche p 6

Pour fûts plastiques p 7

THERMOPLONGEURS p 7

DÉTECTEUR DE NIVEAU p 8

COUVERTURE ISOLANTE p 8

BASE CHAUFFANTE p 8

DIABLE CHAUFFANT p 9

RÉCHAUFFEUR DE FÛT p 9

ÉTUVES p 10

RÉGULATION p 10

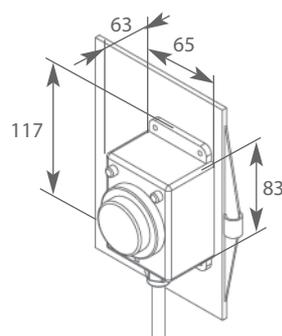
DÉFINIR UN MATÉRIEL SPÉCIAL p 11

CEINTURES SOUPLES SILICONE

- Résistance chauffante flexible ultra plate, épaisseur 2,5 mm.
- Faible charge permettant le chauffage de produits particulièrement sensibles. (0,3 à 0,5 W/cm²)
- Circuit chauffant isolé électriquement par différentes couches de tissu de verre imprégnées caoutchouc silicone.
- Ceinture double isolation électrique, ne nécessitant pas d'ajout de fil de masse.
- Câble 2 phases, isolé caoutchouc sous gaine néoprène. Longueur câble : 2000 mm, sauf CEINT2 : 2500 mm.
- Régulation, par thermostat à bulbe, réglable de 20°C à 120°C. Nota : La sonde relève la température entre la surface de la ceinture et le fût, mais pas la température du contenu du fût.
- Serrage : Ressort en acier entre crochets permettant un bon contact thermique entre la ceinture et le fût.
- Fabrication suivant les directives EEC, EMC et CE sur les basses tensions. Tolérance sur puissance : +/- 7,5 %.



- Dimensionnel du boîtier d'alimentation :



Boîtier en ABS muni de :
 - voyant sous tension
 - voyant chauffage
 - thermostat

Capacité du fût* (Litres)	Diamètre du fût Ø (mm)	Hauteur ceinture H (mm)	Puissance (W)	Tension (V)	Poids (kg)	Stockées	Non stockées
25 litres	270 à 280	125	300	220 V - 240 V monophasé	1,5	CEINT21	-
60 litres	313 à 340	125	500		2	CEINT22	-
120 litres	456 à 500	125	800		2	CEINT23	-
200 à 225 litres	575 à 625	125	1000		2,5	CEINT24	-
200 à 225 litres	575 à 625	180	1000		2,5	-	CEINT25
200 à 225 litres	575 à 625	180	1500		2,5	CEINT2	-

*Volume estimé - informations non contractuelles.

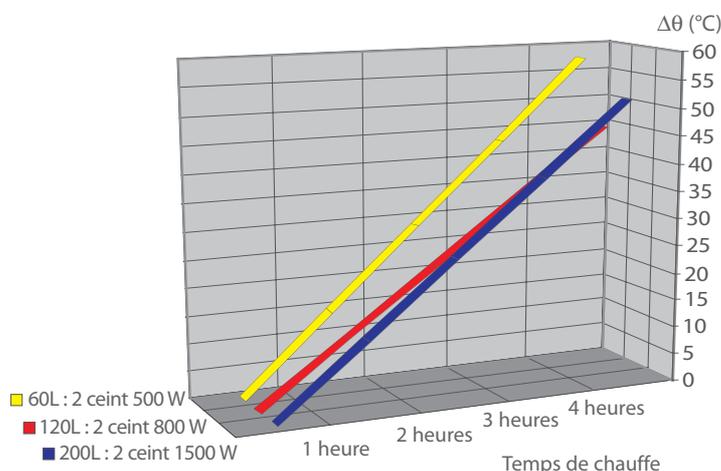
- Pour définir votre matériel de chauffage de fût, voir p 11.
- Pour information, voir ci dessous, exemple de montée en température suivant la puissance installée.

INFORMATION

Ecart de température entre les températures initiale et finale, en fonction du temps de chauffe. Fûts remplis d'eau.

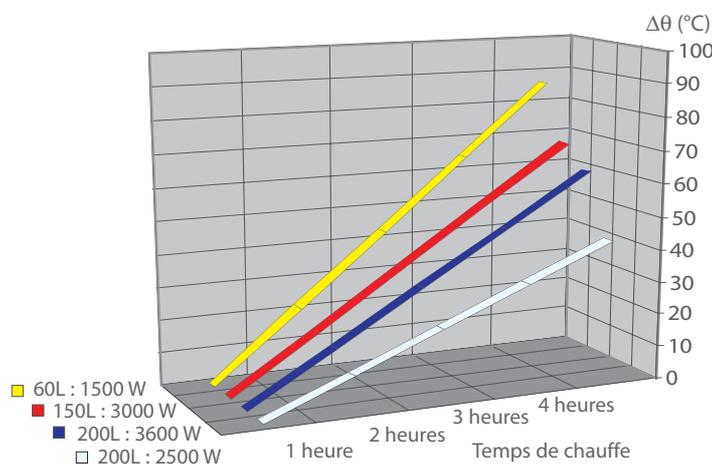
• Ceintures silicone :

Montée en température, pour des fûts de 60, 120 et 200 litres, avec les ceintures adaptées.



• Ceintures à élément blindé et ceintures mica :

Montée en température de fûts métalliques, avec différents modèles de ceintures.



Valeurs théoriques à pondérer, suivant les conditions d'utilisation et déperditions

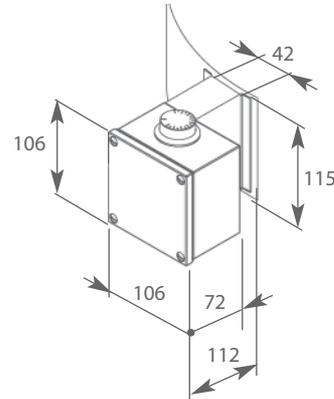
Les caractéristiques de nos produits sont données à titre indicatif. Nous nous réservons le droit de les modifier en fonction de l'évolution technique.

CEINTURE À ÉLÉMENT BLINDÉ

- Ceinture faiblement chargée : 1 W/cm².
- Ceinture étanche IP 55 en inox, munie d'un élément chauffant blindé.
- Ceinture équipée de poignées de manutention.
- Boîtier d'alimentation, équipé d'un thermostat, un PE n°11 et d'un bornier en céramique pour le raccordement électrique. Tension : 230 V monophasé. 400 V mono sur demande.
- Régulation par thermostat à bulbe et capillaire, réglable de 50°C à 300°C. (CEINT10, fournie sans thermostat)
Thermostats avec autres plages de régulation disponibles.
Nota : La sonde relève la température entre la surface de la ceinture et le fût, mais pas la température du contenu du fût
- Serrage par grenouillère sur crémaillère permettant d'adapter facilement la ceinture sur le fût.
- Fabrication suivant norme EN 60335-1
- Pour définir votre matériel de chauffage de fût, voir p 11.



- Dimensionnel du boîtier d'alimentation :



- Pour information, voir p 4, exemple de montée en température suivant la puissance installée.

Capacité du fût*	Diamètre Ø (mm)	Hauteur H (mm)	Puissance (W)	Thermostat	Stockées
200 litres	560 à 600	120	2500	Oui	CEINT9
				Non	CEINT10

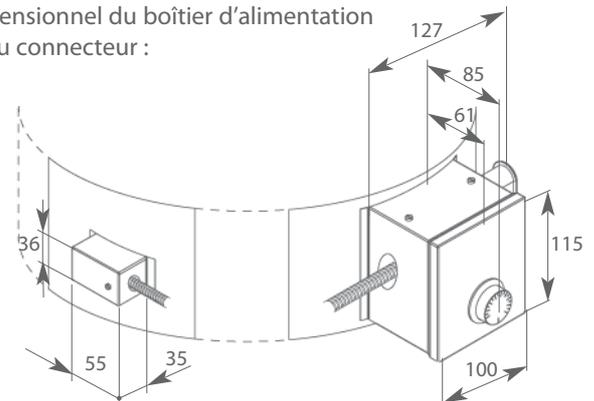
*Volume estimé - informations non contractuelles.

CEINTURE ÉCONOMIQUE EN MICA

- Ceinture faiblement chargée (1W/cm²) permettant d'éliminer les risques de carbonisation des produits fragiles.
- Ceinture, IP32, équipée d'une charnière centrale et de 2 poignées latérales pour une meilleure préhension.
- Tolerie acier aluminé et tôle de serrage en inox.
- Isolation électrique des éléments chauffants en mica.
- Câble de liaison entre le boîtier d'alimentation et connecteur de rappel protégé par gaine métallique flexible.
- Boîtier équipé d'un thermostat et d'un connecteur broche-cache broches : broches mâle Ø 6 mm, entraxe 19 mm + terre. Tension : 230V monophasé.
- Régulation par thermostat à bulbe, réglable 30°C à 110°C. Thermostats avec autres plages de régulation disponibles.
Nota : La sonde relève la température en surface de la ceinture, mais pas la température du contenu du fût.
- Serrage rapide ajustable par écrou papillon.
- Fabrication suivant norme EN 60335-1
- Pour information, voir p 4, exemple de montée en température suivant la puissance installée.
- Pour définir votre matériel de chauffage de fût, voir p 11.



- Dimensionnel du boîtier d'alimentation et du connecteur :



Option : Prise femelle 2 pôles + terre. 400 Vac 25A.
Tête : céramique. Carcasse : aluminium.
Température max d'utilisation : 300°C.



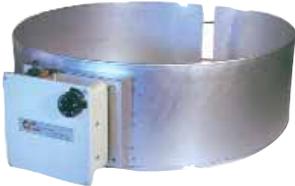
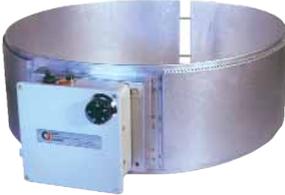
Désignation	Condit.	Stockées
Fiche droite	1 pièce	FFRE8/1
Fiche coudée à 90°	1 pièce	FFTE8/1

Capacité du fût*	Diamètre Ø (mm)	Hauteur H (mm)	Puissance (W)	Poids (kg)	Stockée
200 à 225 l	560 à 600	120	2500	5	CEINT.7

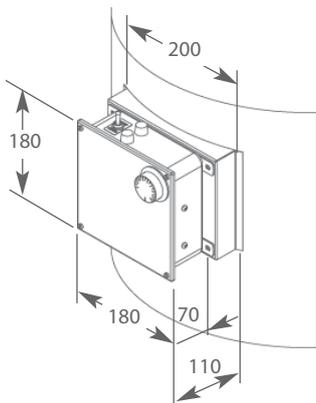
*Volume estimé - informations non contractuelles.

Les caractéristiques de nos produits sont données à titre indicatif. Nous nous réservons le droit de les modifier en fonction de l'évolution technique.

- Ceintures équipées de poignées, disponibles en 2 versions :
 - Classiques, calorifugées ou non calorifugées,
 - Etanches, calorifugées.
- Tolerie : - Ceintures classiques : tôle aluminée.
- Ceinture étanche : Eléments chauffants sous profilés en laiton, protection IP54, sous tôle de serrage en acier aluminé.
- Modèle calorifugé : isolation par fibreux placé en périphérie de la ceinture.
- Isolation électrique des éléments chauffants en mica.
- Régulation par thermostat à bulbe, réglable de 30°C à 110°C.
Nota : La sonde relève la température en surface du fût, mais pas la température du contenu du fût.
Thermostats avec autres plages de régulation disponibles.
- Appareil alimenté en 230V - 400V triphasé (config. usine), commutable par déplacement de shunts.
Sur demande 230V mono (16A), toutes ceintures sauf CEINTET1.
Connexion aux éléments chauffants par bornier.
- Fabrication suivant norme EN 60335-1
Tolérance sur puissance : +5% -10%
Courant de fuite < 0,75 mA/kW

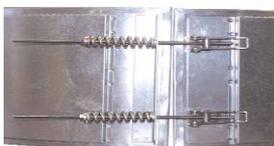
Type de ceinture	Capacité du fût* (Litres)	Diamètre Ø (mm)	Hauteur H (mm)	Puissance (W)	Etanchéité ceinture	Charnière	Poids (kg)	Stockées	Non stockées
Ceinture classique 	40 à 60 l	285 à 315	180	1500	IP32	Non	6	-	CEINT113000
	40 à 60 l	360 à 395	200	1500	IP32	Non	6	-	CEINT114000
	80 à 100 l	430 à 475	200	3000	IP32	Non	7	-	CEINT115000
	120 à 165 l	470 à 515	200	3000	IP32	Non	7	-	CEINT116000
	200 à 225 l	560 à 615	200	3600	IP32	Non	7	CEINT112000	-
Ceinture classique calorifugée 	40 à 60 l	285 à 315	180	1500	IP32	Non	8	-	CEINT3
	40 à 60 l	360 à 395	200	1500	IP32	Non	8	-	CEINT4
	80 à 100 l	430 à 475	200	3000	IP32	Non	8	-	CEINT5
	120 à 165 l	470 à 515	200	3000	IP32	Non	8	-	CEINT6
	200 à 225 l	560 à 615	200	3600	IP32	Non	8	CEINT1	-
Ceinture étanche calorifugée 	200 à 225 l	560 à 615	200	3600	IP54	Oui	9	-	CEINTET1

- Dimensionnel du boîtier d'alimentation :



Boîtier muni :
d'un PE 11 -
interrupteur
voyant sous tension
voyant chauffage
thermostat

- Serrage



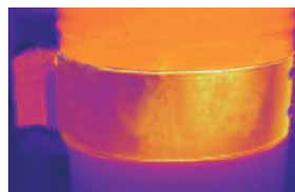
Serrage compensé
en acier nickelé
fermé grâce à une
grenouillère

- Thermographies de ceintures chauffantes :

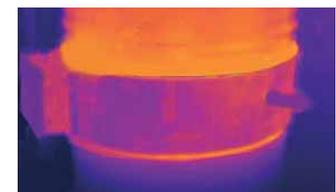
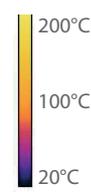
Ceinture non calorifugée



Ceinture calorifugée



Relevé au bout de 2 heures de chauffe



Relevé au bout d'1 heure de chauffe

Exemples de thermographies infrarouge permettant de visualiser les températures de surface, d'une ceinture calorifugée et d'une ceinture non calorifugée. Elles sont réglées à 110°C et montées sur des fûts contenant 200 litres d'eau.

(Nota : Echelle de température correspondant aux valeurs relevées sur les ceintures.)

Ceintures destinées notamment au chauffage et au maintien en température de fûts plastiques.
La faible densité de puissance permet le chauffage de produits sensibles (tels que huiles, graisses..) sans les dégrader.

- Trame chauffante spiralee isolée silicone répartissant la chaleur uniformément.
 - Isolation thermique renforcée, grâce à une épaisse couche de fibre de verre.
 - Face extérieure en Cordura®, résistant aux déchirures.
 - Face intérieure en polyester enduite d'une couche de téflon.
 - Sangles réglables en longueur et de clips de verrouillage .
 - Régulation par thermostat à bulbe, plage 0 à 90°C.
 - Ceinture double isolation, classe II.
 - Câble d'alimentation H07RNF, longueur 3 m, isolé silicone.
 - Modèles 25 et 50 litres, munis d'une prise normalisée.
 - Protection IP40
 - Fabrication suivant normes EEC, EMC et CE, sur les basses tensions.
- Dimensions du capot de connectique : 65 x 114 x ép 63 mm.
- Options : Thermostat plage 0°C à +40°C
 Tension : 110 V mono



Capacité du fût *	Longueur L (mm)	Hauteur H (mm)	Puissance (W)	Tension (V)	Stockées
25 litres	1020	400	200	230 V mono	CFPL25
50 litres	1250	460	250		CFPL50
105 litres	1650	370	400		CFPL105
200 litres	1950	450	450		CFPL200
200 litres	1990	800	1200		CFPL201

*Volume estimé - informations non contractuelles.

®: Marque déposée par Dupont de Nemours

CEINTURES SOUPLES POUR FÛTS METALLIQUES

Ceintures chauffantes souples, pour des produits nécessitant un chauffage à températures élevées (jusqu'à 220°C).
Equipements destinés à être montés sur des fûts métalliques.

- Trame chauffante spiralee isolée silicone répartissant la chaleur uniformément.
 - Isolation thermique renforcée, grâce à une épaisse couche de fibre de verre.
 - Face intérieure et extérieure en tissu de verre imprégnée silicone, résistant aux déchirures.
 - Sangles réglables en longueur et de clips de verrouillage .
 - Régulation par thermostat à bulbe, plage 20 à 220°C.
 - Ceinture double isolation, classe II.
 - Tension d'alimentation: 230 V mono
 - Câble d'alimentation H07RNF, longueur 4 m, isolé silicone.
 - Protection IP40
 - Fabrication suivant normes EEC, EMC et CE, sur les basses tensions.
- Dimensions du capot de connectique : 65 x 114 x ép 63 mm.
- Options : Tension : 110 V mono



Capacité du fût *	Longueur L (mm)	Hauteur H (mm)	Puissance (W)	Stockées	Non stockées
25 litres	1020	400	380	-	CFM25
50 litres	1250	460	450	-	CFM50
105 litres	1650	370	700	-	CFM105
200 litres	1990	800	1200	CFM200	-

*Volume estimé - informations non contractuelles.

BASE CHAUFFANTE

- Carcasse en acier protégeant des éléments blindés, recouverte d'une peinture haute température.
- Isolation thermique par laine de roche haute densité.
- Régulation par thermostat à bulbe unipolaire avec plage 50°C à 300°C. Bouton de réglage directement accessible.
- Capot de connexion déporté.
- Appareil alimenté en 230 V mono.
- Alimentation par câble H07RNF, 2 phases +terre, 1,5 mm², longueur 3 m + prise normalisée.
- Fabrication suivant norme EN 60335-1
Tolérance sur puissance : +5% -10%
Courant de fuite < 0,75 mA/kW.
- Fabrication hors standard, nous consulter.



Diamètre (mm)	Hauteur (mm)	Puissance (W)	Tension (V)	Stockée	Non stocké
550	80	1800	230 V mono	BASE1800	-
Kit roulette, pour déplacement aisé de la base (option)					ROULETTE1800

DÉTECTEUR DE NIVEAU

- Applications du détecteur :
 - Une résistance ne devant jamais fonctionner à vide, le contrôleur de niveau permet de couper son alimentation électrique lorsque le niveau critique de liquide est atteint dans le fût.
 - Détecteur utilisé également contre un fonctionnement à vide de la pompe de vidange.
- Pressostat à seuil de commutation pré-réglé à 3 mbar (3 cm de liquide ayant une densité de 1).
- Pouvoir de coupure : 6A 250 Vac.
- Boîtier IP65, protection contre les projections d'eau.
- Tube plongeur : 3 types de protection, selon l'agressivité du produit et sa température d'utilisation : polypropylène (50°C), PVDF ou inox (120°C max).
Tube longueur 1500 mm, à découper à la longueur voulue.



Détecteur fixé sur le trou d'évent du fût.

Désignation	Matière tube plongeur	Non stockés
Détecteur	Inox	DETECT.INOX
	PVDF	DETECT.PVC
	Polypropylène	DETECT.PPH

COUVERTURE ISOLANTE POUR FÛT

- Enveloppe isolante permettant de maintenir la température, après chauffage du fût.
Couverture utilisée en complément de la base chauffante (voir ci-dessous), pour réduire le temps de chauffe.
- Isolation thermique renforcée grâce à une épaisse couche de fibre de verre.
- Face extérieure de forte épaisseur, en Cordura®, résistant aux déchirures.
Face intérieure en polyester enduite d'une couche de téflon.
- Ouverture prévue pour introduction d'une pompe ou d'un thermomètre, pouvant être rabattue pour limiter les pertes thermiques.
- Sur demande : Couverture pour fûts 25 l, 50 l et 105 litres.



Capacité du fût*	Diamètre Ø (mm)	Hauteur H (mm)	Stockée
200 litres	650	800	DRC200

® : Marque déposée DuPont

*Volume estimé - informations non contractuelles.

Les caractéristiques de nos produits sont données à titre indicatif. Nous nous réservons le droit de les modifier en fonction de l'évolution technique.

- Module chauffant pour fût métallique, monté sur un chariot mobile (2 roues orientables) équipé d'un bras de levier amovible.
- Éléments blindés en acier inox, chargés à 1 W/cm².
- Boîtier de régulation IP 44 inséré dans le module chauffant. Régulation par un thermostat à bulbe réglable 30 à 110°C. Thermostats avec autres plages de régulation disponibles.
- Connexion par prise mâle normalisée 3 phases + neutre + terre, broches rondes, IP 44. (Sur demande, prise femelle LEG 7000).
- Diable chauffant fourni avec :
 - un bras de levier amovible
 - une couverture calorifugée munie de sangles
- En option : Bac de rétention de 200 l, en acier, fixé au chariot, équipé d'une vanne de vidange latérale protégée par un arceau anti arrachement.
- Fabrication suivant norme EN 60335-1.
- Fabrications spéciales :
 - Tension : 230 V tri, en option.
 - Fabrication sur mesure pour des fûts de plus gros diamètre.

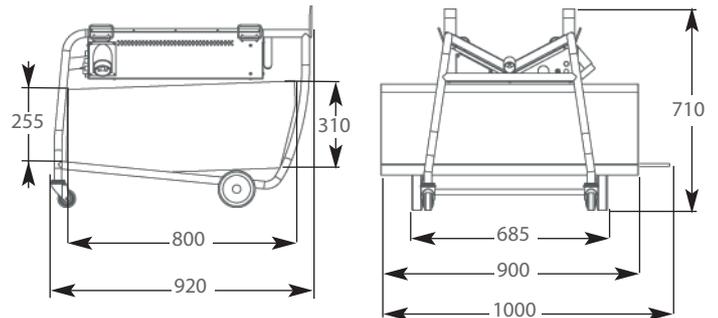
Diamètre de fût minimum (mm)	Puissance (W)	Tension	Stockés
470	4.5 kW	400 V tri	DIABLE
Bac de rétention de 200 litres			BAC.DIABLE

Diable chauffant muni de l'option bac de rétention.

Fût non fourni



- Dimensionnel :



RÉCHAUFFEUR DE FÛT

- Appareil mobile (4 roulettes) pour fûts métalliques, constitué de 2 panneaux pivotant sur des charnières. Alternative au chauffage par ceintures, notamment pour les fûts cannelés sur toute leur hauteur.
- Tolerie intérieure et extérieure en inox.
- Éléments chauffants blindés inox.
- Isolation par laine de roche.
- Fermeture assurée par des grenouillères en acier.
- Régulation par thermostat à bulbe, plage 30°C à 110°C, plaqué contre la surface du fût grâce à un palpeur. Thermostat de sécurité pré-réglé à 180°C. Thermostats avec autres plages de régulation, sur demande.
- Fabrication suivant norme EN 60335-1.

Préconisations d'utilisation :

- Matériel non étanche : il doit être utilisé dans un endroit protégé, à l'abri des intempéries et des projections d'eau.
- En cas d'utilisation de fût de plus petit diamètre, veillez à ce que celui-ci soit en contact avec le bulbe. Toutefois, l'utilisation de petits diamètres entraînera obligatoirement une inhomogénéité de la zone chauffante autour du fût. A vérifier avec votre installation.

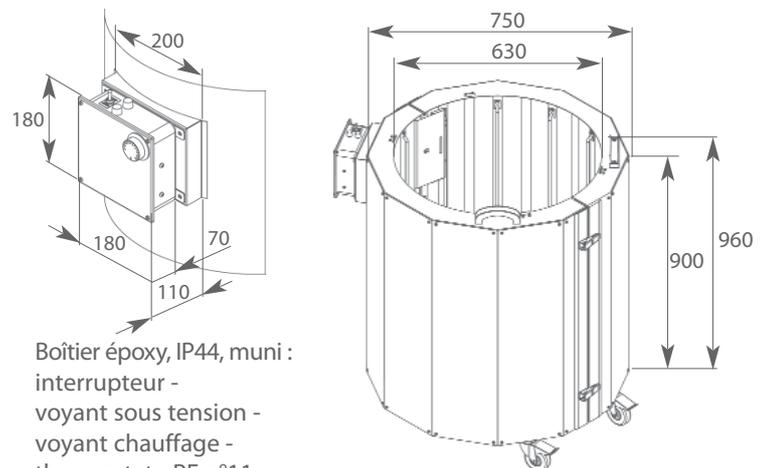
Diamètre du fût (mm)	Puissance (W)	Tension	Stocké
560 à 615	4000	230 V tri/400 V tri*	RECHAUFFEUR1
	Couvercle isolé pour réchauffeur		COUV.RECHAUF

*Modèles commutables par simple déplacement de barrette.



Réchauffeur de fût équipé du couvercle calorifugé COUV.RECHAUF (en option)

- Dimensionnel du réchauffeur :



Boîtier époxy, IP44, muni :
interrupteur - voyant sous tension - voyant chauffage - thermostat - PE n°11.

Les caractéristiques de nos produits sont données à titre indicatif. Nous nous réservons le droit de les modifier en fonction de l'évolution technique.

Couvertures conçues pour le chauffage de produits entreposés dans des cubitainers de stockage standard, type IBC, de 1000 litres.

- Chauffage par circuits indépendants, de 1000 W chacun, fixé sur une trame en polyester téflonné résistante à l'eau.
- Face intérieure : trame polyester téflonnée.
Face extérieure : trame résistance 1100 décitex texturé recouvert de nylon polyuréthane.
- Dimensions extérieures de la couverture : H x l : 1000 x 4400 mm.
Longueur non chauffante 500 mm, coté thermostat.
- Régulation par thermostat à bulbe et capillaire, réglable, pour chacune des zones chauffantes.
Plage de régulation : 0°C à 40°C ou 0°C à 90°C, selon modèles.
- Thermostats intégrés protégés par des boîtiers plastique,, muni de : voyant sous tension, voyant chauffage.
- Couverture double isolation électrique.
Alimentation électrique : 230 Vac mono.
Câble 2 phases, isolé caoutchouc sous gaine néoprène.
Longueur câble : 3000 mm.
Protection IP40.
- Serrage par sangles réglables en longueur, et clips de verrouillage.
- Fabrication suivant les directives EEC, EMC et CE sur les basses tensions.
- Options : Alimentation électrique en 110 Vac.



Container 1000 litres muni de la couverture CFPL1001 et du couvercle COUV.CFPL

Capacité du cubitainer *	Puissance (W)	Thermostat	Poids (kg)	Stockés
1000 litres	2 x 1000	0°C à +40°C	15	CFPL1001
1000 litres	2 x 1000	0°C à +90°C	15	CFPL1002
1000 litres	3 x 1000	0°C à +90°C	21	CFPL 1003
Couvercle isolé pour cubitainer - Dim.1000 x 1200 mm				COUV.CFPL

* Volume estimé - informations non contractuelles.

- Complément : Couvercle isolant, avec découpe pour faciliter la vidange du cubitainer.

- Etuves fabriquées sur mesure, pour le chauffage de fûts métalliques, pouvant accueillir, par exemple, des palettes de 1200 x 1200 mm... suivant vos besoins.
- Tôlerie intérieure et extérieure en acier électrozingué.
- Dimensionnement spécifique des résistances électriques blindées suivant le produit à chauffer.
- Brassage de l'air par une turbine afin d'homogénéiser la température dans toute l'étuve.
- Isolation renforcée par laine de roche.
- Toutes nos étuves sont prévues pour être équipées de dispositifs de régulation adaptés à l'utilisation voulue, du régulateurs PID autorégulant au système pouvant piloter l'ensemble du four et des annexes éventuelles.
- Base de l'étuve aménagée avec rails de guidage pour permettre l'introduction de chariots dans l'étuve. Porte à vantaux montée sur des charnières en acier, permettant une ouverture à 180°.
- Fermeture par des barres de crémone intégrées dans les portes, avec poignée.
- Finition par peinture polyuréthane anticorrosion.

Pour toute demande de réalisation d'étuves, veuillez nous faire parvenir le formulaire (voir page ci contre) accompagné, si besoin, d'un cahier de charges.



- Exemples de réalisation d'étuve :

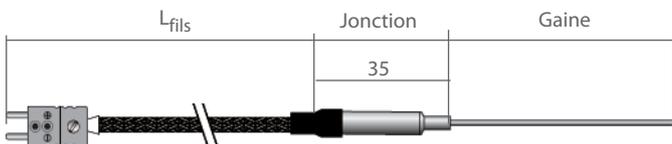
Les dimensions mentionnées ci dessous correspondent aux dimensions intérieures de l'étuve.

Largeur (mm)	Hauteur (mm)	Profondeur (mm)	Volume utile (mm ³)
1740	1500	1630	1,45
1740	2000	1630	2,12
1740	2500	1830	3,36
1740	2500	2330	4,56
1940	2500	2330	5,32



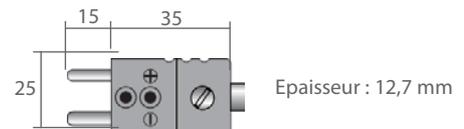
Etuve à double vantaux pouvant accueillir 4 fûts, Puissance de chauffe 18 kW, Température de travail : 100°C

THERMOCOUPLE POUR CHAUFFAGE DE FÛT



- Thermocouple J malléable
- Câble d'extension 2 conducteurs ; section : 0,22 mm².
- Isolation soie de verre sous tresse inox 304 L, longueur 2000 mm.
- Soudure chaude isolée.
- Gaine chemisée malléable acier inox 304L, Ø 3 mm, embout arrondi. Longueur 1000 mm.

- Jonction en inox protégée par thermorétractable. Classe de tolérance : 2 (précision ± 2,5°C, de -40 ... + 333°C).
- Selon les normes NF EN 60 584-1, IEC 584-1 et 2)
- Connecteur mâle standard en plastique (T° max 220°C), muni de broches rondes.



Référence	Non stocké
Thermocouple J malléable	AJ7050 pour chauffage de fût

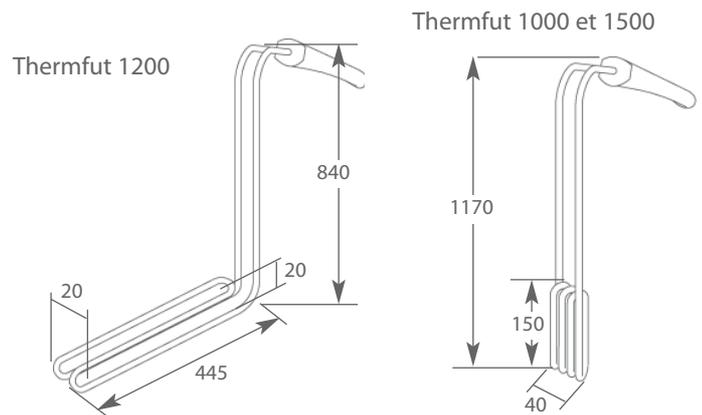
- Chauffage de solutions ou de liquides non agressifs tels que acides gras, bromure de méthyle, eau déminéralisée, huiles minérales, glycérine ...
- Élément chauffant formé en 3 épingles pour les modèles THERMFUT 1000 et 1500, et d'une épingle simple pour le modèle THERMFUT 1200.
- Tube blindé, Ø 8 mm, en acier inox AISI 321.
- Poignée en résine P-67,
- Raccordement électrique par câble, 2 phases + terre, isolés caoutchouc sous gaine extérieure néoprène (T°_{max} : 60°C). Longueur 1500 mm. Protection contre humidité : IP 20. Tension alimentation : 230 V monophasé.
- Tolérance de puissance +5 - 10% (NORME 60335)

Préconisations d'utilisation :

- Bien vérifier que la charge (W/cm^2) sur le blindage soit compatible avec les caractéristiques thermiques des fluides à chauffer. (Valable pour un liquide en statique ou en dynamique).
- Lorsque le thermoplongeur est sous tension, veiller à ce que la partie chauffante soit en permanence immergée afin d'éviter toute surchauffe pouvant entraîner la destruction de la résistance. Il est conseillé d'ajouter au thermoplongeur, un détecteur de niveau, ainsi qu'un système de régulation.
- Veiller aux bonnes conditions d'échange thermique du thermoplongeur, en vérifiant qu'il ne soit pas immergé dans des boues ou des dépôts de fond de cuve.



- Dimensionnel des thermoplongeurs :



Charge (W/cm^2)	Diamètre mini* (mm)	Long. H (mm)	Lg. chauff (W)	Puissance (W)	Non stockés
5.3	56.5	1170	150	1000	THERMFUT1000
5.6	56.5	1170	150	1500	THERMFUT1500
2.9	24	840	445	1200	THERMFUT1200

* Diamètre min. permettant l'introduction du thermoplongeur dans le fût

DÉFINIR UN MATÉRIEL POUR CHAUFFAGE DE FÛTS

Formulaire destiné à l'étude du chauffage de fût, dans le cadre d'une première définition de produit.
Ces informations nous permettront de déterminer le système le plus approprié à votre installation.

Société : Tél : / Fax :	
Contact : Service : Date	
Application : <input type="checkbox"/> Montée en température <input type="checkbox"/> Chauffage + maintien en température <input type="checkbox"/> Maintien en température uniquement	
Produit à chauffer : <input type="radio"/> Nature du produit : <input type="radio"/> Masse ou volume (kg ou m ³) : <input type="radio"/> Température ambiante (°C) : <input type="radio"/> Température initiale (°C) : Etat : <input type="checkbox"/> solide <input type="checkbox"/> liquide <input type="radio"/> Température finale (°C) : Etat : <input type="checkbox"/> solide <input type="checkbox"/> liquide <input type="radio"/> Densité (kg/m ³): Chaleur spécifique (J/ kg.K) : Conductivité thermique (W/m ² .°C) <input type="radio"/> Temps de montée en température (heures) : <input type="radio"/> Y a-t-il un changement d'état au cours de la chauffe (ex : solide devenant liquide) : <input type="radio"/> Température de fusion (°C) : <input type="radio"/> Chaleur latente de fusion (J/kg) <input type="radio"/> A l'état final : Densité (kg/m ³): Chaleur spécifique (J/ kg.K) : Conductivité thermique (W/m ² .°C) <input type="radio"/> Informations particulières sur le produit : <input type="radio"/> Hauteur de produit dans le fût (mm) : <input type="radio"/> Puisez vous le produit lorsque le fût est en chauffe ? Si oui, quelle est la hauteur mini de produit dans le fût Remplissez vous le fût en cours d'extraction :	
Informations sur les fûts : <input type="radio"/> Nature des fûts : <input type="checkbox"/> métalliques <input type="checkbox"/> plastiques <input type="radio"/> Gabarit (mm) : diamètre x hauteur : <input type="radio"/> Nature des parois (lisse, cannelée) :	
Construction et équipement : <input type="radio"/> Type de chauffage souhaité : <input type="checkbox"/> périphérique <input type="checkbox"/> immergé dans le fût <input type="checkbox"/> par la base <input type="radio"/> Encombrement autour du fût : <input type="radio"/> Spécification particulière : ex étanche, isolation thermique, besoin d'une zone de chauffe renforcée, régulation spécifique :	
Matériel existant : <input type="radio"/> Type de matériel : <input type="radio"/> Puissance installée (W) : <input type="radio"/> Tension (V):	
Informations concernant l'environnement : <input type="radio"/> Milieu d'utilisation : alimentaire, industriel, plasturgie... Milieu corrosif ... : <input type="radio"/> Lieu d'exploitation : intérieur ou extérieur, local chauffé ou non, endroit venteux	
Régulation : <input type="radio"/> Capteur déformable : <input type="checkbox"/> AJ7050 pour chauffage de fût <input type="radio"/> Type de régulation souhaité : <input type="checkbox"/> TOR <input type="checkbox"/> PID <input type="checkbox"/> Autre : N'hésitez pas à demander nos fiches techniques sur les différents régulateurs.	Après avoir complété le formulaire, cliquer sur le bouton ci dessous, pour nous envoyer ce document :

Réalisation des produits dans la limite de compatibilité puissance, intensité, dimensionnel, connectique, accessoires et options.

ACIM JOUANIN - 650, Rue Vulcain - Z.I. n°1 Nétreville - BP 1725 - 27017 EVREUX Cedex
Tél : 02.32.38.33.33 Fax : 02.32.38.38.30 E-mail : jouanin@acim-jouanin.fr Web : www.acim-jouanin.fr

Les caractéristiques de nos produits sont données à titre indicatif. Nous nous réservons le droit de les modifier en fonction de l'évolution technique.



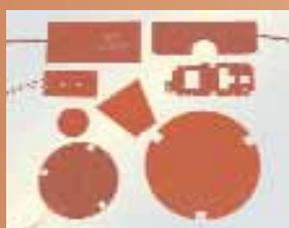
Capteurs de température -
Régulation



Colliers chauffants



Aérothermes



Éléments souples



Thermoplongeurs



Éléments blindés -
Résistances à ailettes



Cartouches
chauffantes



Résistances formables
à froid



Infrarouges



Résistances plates



Fours



Chauffage de fût



Éléments surmoulés



Câbles, gaines et accessoires

Mais aussi les familles : **Traçage, Résistances sur barillet**



ACIM JOUANIN
Z.I. N°1 Nétreville
650, Rue Vulcain - B.P. 1725
27017 EVREUX Cedex - FRANCE



Tel : 33/02 32 38 33 33



Fax : 33/02 32 38 38 30



E-mail : jouanin@acim-jouanin.fr
Web site : www.acim-jouanin.fr