

**AVEC CADRE ROUGE ET BLANC
QUALITÉ P.A.S.®**



RÉFÉRENCES

OPTIQUE	CADRE	RÉF.
600 x 400 mm	680 x 500 mm	956
Ø 600 mm	Ø 750 mm	946
800 x 600 mm	950 x 750 mm	958
Ø 800 mm	Ø 960 mm	948
Ø 900 mm	Ø 1100 mm	949
1000 x 800 mm	1150 x 950 mm	9510

GARANTIES

> Garantie intégrale (optique, cadre et fixation)*

- P.A.S.®** 5 Garantie ans
- > Incassable > Léger > Indéformable
 - > Résistant aux chocs > Traitement de surface anti-UV
 - > Traitement anti-rayures et antistatique > Garantie 5 ans

CARACTÉRISTIQUES TECHNIQUES

RÉF.	DISTANCE MAXI DE L'UTILISATEUR AU MIROIR	POIDS BRUT (kg)	DIMENSIONS DE L'EMBALLAGE (mm)
956	9 mètres	4,6	770 x 140 x 780
946	11 mètres	6,5	770 x 140 x 790
958	20 mètres	9,2	990 x 140 x 800
948	20 mètres	8,3	970 x 130 x 990
949	25 mètres	11,3	1130 x 130 x 1150
9510	30 mètres	11,4	990 x 130 x 1225

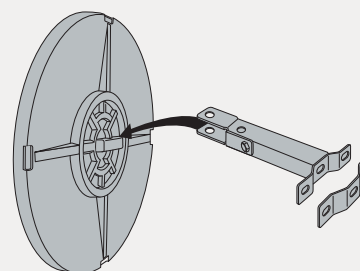
- > Cadre en résine thermoplastique traité et testé anti-UV pour éviter le craquellement et le jaunissement
- Les cadres des optiques Ø 800 et 900 mm sont en ABS/PMMA
- Bandes adhésives rétroréfléchissantes rouges durables et de haute qualité
- > Qualité P.A.S.® : l'optique renvoie une image nette, sans aucune déformation
- > Bombage : vision à 90° permettant le contrôle de 2 directions
- > Fixation fournie

FABRICATION FRANÇAISE

OPTION

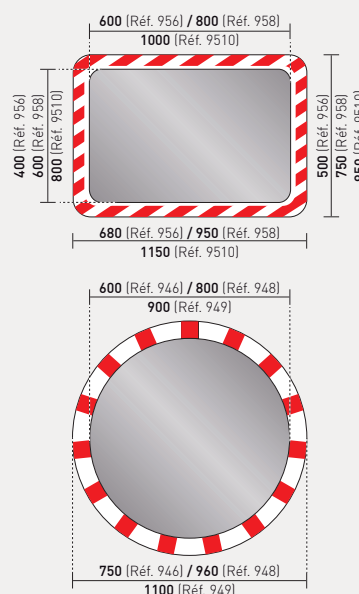
- > Film chauffant antigel/antibuée auto-régulé 220V/50-100 W (réf.CH), posé en usine

SCHEMA DE FIXATION

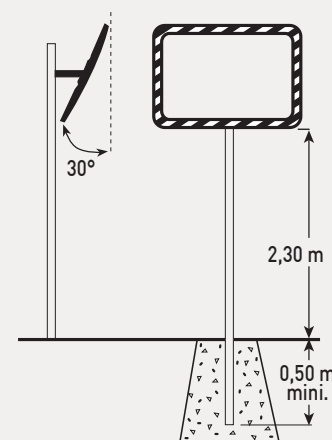


- > Livrée avec chaque miroir, fixation en acier galvanisé pour murs, poteaux ronds (Ø 60 à 90 mm) et poteaux rectangulaires (60 x 80 mm ou 80 x 80 mm)
- > Permet un réglage précis de la position du miroir
- > Fixation testée et certifiée pour résister au vent jusqu'à 183 km/h

DIMENSIONS



CONSEIL DE POSE



**AVEC CADRE ROUGE ET BLANC
QUALITÉ POLYMIIR®**



RÉFÉRENCES

OPTIQUE	CADRE	RÉF.
600 x 400 mm	680 x 500 mm	554
Ø 600 mm	Ø 750 mm	546
800 x 600 mm	950 x 750 mm	556
Ø 800 mm	Ø 960 mm	548
Ø 900 mm	Ø 1100 mm	549
1000 x 800 mm	1150 x 950 mm	558

GARANTIES

> Garantie intégrale (optique, cadre et fixation)*



> Incassable > Léger > Indéformable > Résistant aux chocs > Traitement de surface anti-UV > Garantie 3 ans

CARACTÉRISTIQUES TECHNIQUES

RÉF.	DISTANCE MAXI DE L'UTILISATEUR AU MIROIR	POIDS BRUT (kg)	DIMENSIONS DE L'EMBALLAGE (mm)
554	9 mètres	4,6	770 x 140 x 780
546	11 mètres	6,5	770 x 140 x 790
556	20 mètres	9,2	990 x 140 x 800
548	20 mètres	8,3	970 x 130 x 990
549	25 mètres	11,3	1130 x 130 x 1150
558	30 mètres	11,4	990 x 130 x 1225

> Cadre en résine thermoplastique traité et testé anti-UV pour éviter le craquellement et le jaunissement

Les cadres des optiques Ø 800 et 900 mm sont en ABS/PMMA

Bandes adhésives rétro réfléchissantes rouges durables et de haute qualité

> Qualité Polymir® : l'optique renvoie une image nette, sans aucune déformation

> Bombage : vision à 90° permettant le contrôle de 2 directions

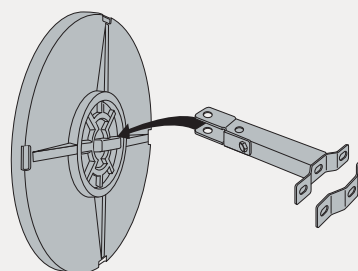
> Fixation fournie

FABRICATION FRANÇAISE

OPTION

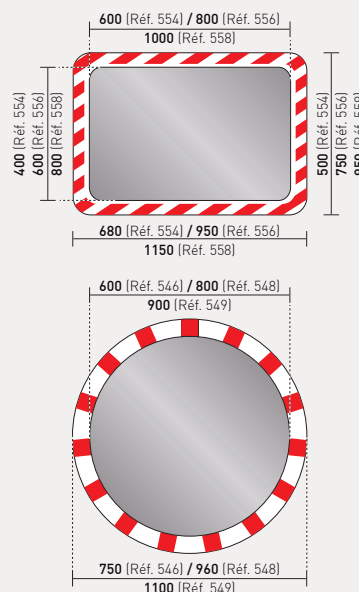
> Film chauffant antigel/antibuée auto-régulé 220V/50-100 W (réf.CH), posé en usine

SCHEMA DE FIXATION



- > Livrée avec chaque miroir, fixation en acier galvanisé pour murs, poteaux ronds (Ø 60 à 90 mm) et poteaux rectangulaires (60 x 80 mm ou 80 x 80 mm)
- > Permet un réglage précis de la position du miroir
- > Fixation testée et certifiée pour résister au vent jusqu'à 183 km/h

DIMENSIONS



CONSEIL DE POSE

