

MOSHI Poubelle *vigipirate*

Réf. PMR0133



+ fonctionnelle + ouverture facile + économique

**MATÉRIAUX**

Corps carré composé de quatre panneaux en bois lamellé-collé GL24H certifié ACERBOIS GLULAM réalisé à partir de sciages issus de forêts gérées durablement et conçu selon le procédé HTE. Finition lasure quatre couches. Couvercle cylindrique, support couvercle et embase en acier galvanisé, thermolaquage polyester. Bac en polyéthylène. Serrure à clef triangle et came crochet.

**FIXATION**

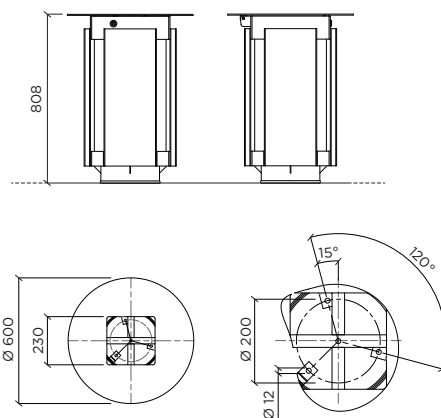
Goujons d'ancrage.
Tiges de scellement* : M10 x 120.

**MESURES**

h x Ø : 808 x 600 mm
Contenance : 60 l
Poids : 36 kg

**IDENTITÉ COULEUR STANDARD**

Bois : Brume.
Métal : Noir 100 sablé.

**NOTES**

*Tiges de scellement fournies uniquement sur demande.