

# Micromoteurs C.C.

## Commutation graphite

4,9 mNm  
5,3 W

### Série 1727 ... CXR

Valeurs à 22°C et à tension nominale		1727 U	006 CXR	012 CXR	024 CXR	
1 Tension nominale	$U_N$		6	12	24	V
2 Résistance de l'induit	$R$		3,06	13,78	57,6	$\Omega$
3 Rendement, max.	$\eta_{max}$		63	65	66	%
4 Vitesse à vide	$n_0$		7 300	7 600	7 600	min <sup>-1</sup>
5 Courant à vide, typ. (avec l'arbre $\varnothing$ 2 mm)	$I_0$		0,052	0,026	0,013	A
6 Couple de démarrage	$M_H$		12,2	11,4	11,4	mNm
7 Couple de frottement	$M_R$		0,36	0,36	0,36	mNm
8 Constante de vitesse	$k_n$		1 362	681	332	min <sup>-1</sup> /V
9 Constante FEM	$k_E$		0,734	1,47	3,01	mV/min <sup>-1</sup>
10 Constante de couple	$k_M$		7,01	14,03	28,73	mNm/A
11 Constante de courant	$k_I$		0,143	0,071	0,035	A/mNm
12 Pente de la courbe n/M	$\Delta n / \Delta M$		595	668	666	min <sup>-1</sup> /mNm
13 Inductance	$L$		80	320	1 440	$\mu$ H
14 Constante de temps mécanique	$\tau_m$		8,1	8,4	8,4	ms
15 Inertie du rotor	$J$		1,3	1,2	1,2	gcm <sup>2</sup>
16 Accélération angulaire	$\alpha_{max}$		94	95	95	$\cdot 10^3$ rad/s <sup>2</sup>
17 Résistances thermiques	$R_{th1} / R_{th2}$	9,1 / 28,3				K/W
18 Constantes de temps thermiques	$\tau_{w1} / \tau_{w2}$	7 / 340				s
19 Températures d'utilisation:						
- moteur		-30 ... +100				°C
- rotor max. admissible		+125				°C
20 Paliers de l'arbre		roulements à billes précontraints (standard)	paliers frittés (sur demande)			
21 Charge max. sur l'arbre:						
- diamètre de l'arbre		2	2			mm
- radiale à 3 000 min <sup>-1</sup> (3 mm du palier)		8	1,5			N
- axiale à 3 000 min <sup>-1</sup>		0,8	0,2			N
- axiale à l'arrêt		10	20			N
22 Jeu de l'arbre:						
- radial	$\leq$	0,015	0,03			mm
- axial	$=$	0	0,2			mm
23 Matériau du boîtier		acier, nickelé				
24 Masse		28				g
25 Sens de rotation		vu côté face avant, rotation sens horaire				
26 Vitesse jusqu'à	$n_{max}$	9 000				min <sup>-1</sup>
27 Nombre de paires de pôles		1				
28 Matériau de l'aimant		NdFeB				
<b>Valeurs nominales en service permanent</b>						
29 Couple nominal	$M_N$		4,9	4,7	4,7	mNm
30 Courant nominal (limite thermique)	$I_N$		0,84	0,41	0,2	A
31 Vitesse nominale	$n_N$		2 910	2 810	2 730	min <sup>-1</sup>

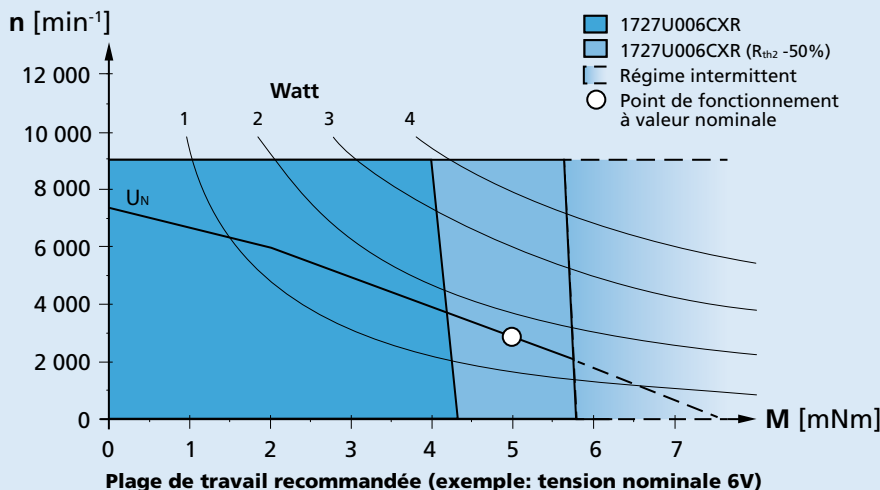
**Note:** Les valeurs nominales sont valables à 22°C et avec une réduction de résistance thermique  $R_{th2}$  de 25%.

#### Remarque:

Le diagramme représente la vitesse maximum par rapport au couple disponible sur l'arbre de sortie pour une température ambiante donnée de 22°C.


Le moteur peut délivrer davantage de puissance avec un système de refroidissement adéquat (par ex.  $R_{th2}$  réduction de -50%). La droite ( $U_N$ ) montre le point de travail à tension nominale à une température ambiante de 22°C. Tous les points de travail au dessus de cette droite exigeront une tension d'alimentation supérieure. (Tous les points de travail en dessous de cette droite exigeront une tension d'alimentation inférieure).

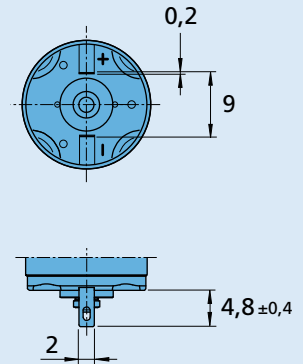
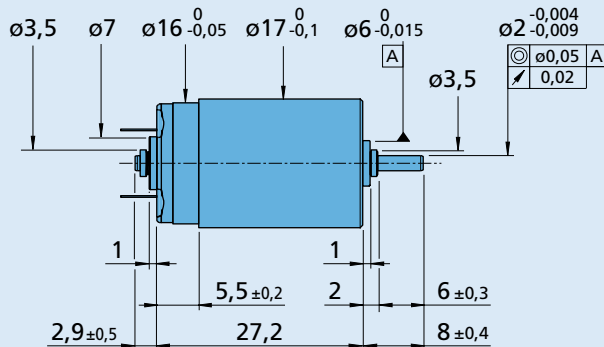
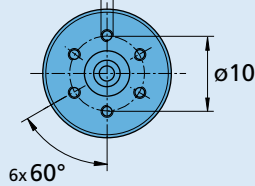
Le couple maximum disponible et la vitesse seront réduits si la température ambiante est supérieure à 22°C et/ou si le moteur est thermiquement isolé de l'environnement.



### Dessin technique

Position des pôles  
du moteur indéterminée

6x  
  $\varnothing 0,3$  A  
 M1,6 2,5 prof.



1727 U ... CXR

### Options

Informations pour la commande exemple: **1727U012CXR-217**

Options	Exécution	Description
L	Fils jumelés	Pour moteurs avec fils jumelés, matériaux en PVC, longueur 150 mm, rouge (+) / noir (-)
4924	Fils jumelés	Pour moteurs avec fils jumelés, matériaux en PVC, longueur 300 mm, rouge (+) / noir (-)
X4924	Fils jumelés	Pour moteurs avec fils jumelés, matériaux en PVC, longueur 600 mm, rouge (+) / noir (-)
4925	Fils jumelés	Pour moteurs avec fils jumelés, matériaux en PVC, longueur 150 mm, rouge (+) / noir (-), avec connecteur AMP 179228-2
X4925	Fils jumelés	Pour moteurs avec fils jumelés, matériaux en PVC, longueur 300 mm, rouge (+) / noir (-), avec connecteur AMP 179228-2
Y4925	Fils jumelés	Pour moteurs avec fils jumelés, matériaux en PVC, longueur 600 mm, rouge (+) / noir (-), avec connecteur AMP 179228-2
F	Fils séparés	Pour moteurs avec fils seuls, matériaux en PTFE, longueur 150 mm rouge (+) / noir (-)
123	Combinaison codeur	Arbre sortie arrière pour combinaison avec codeur IE2, IEH2 et IEH3
217	Paliers	Moteur avec paliers frittés

### Combinaison de produits

Réducteurs / Vis filetés	Codeurs	Electroniques de commande	Câbles / Accessoires
15/10 16/7 17/1	IE2-16 IE2-1024 IEH2-4096 IEH3-4096 IEH3-4096L	SC 1801 P SC 1801 S MCDC 3002 P MCDC 3002 S MC 5004 P	Veuillez trouver notre large gamme d'accessoires au chapitre « Accessoires ».