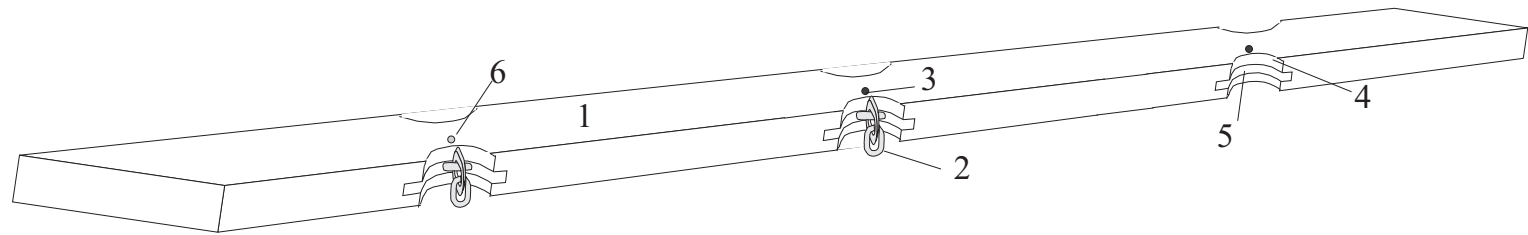
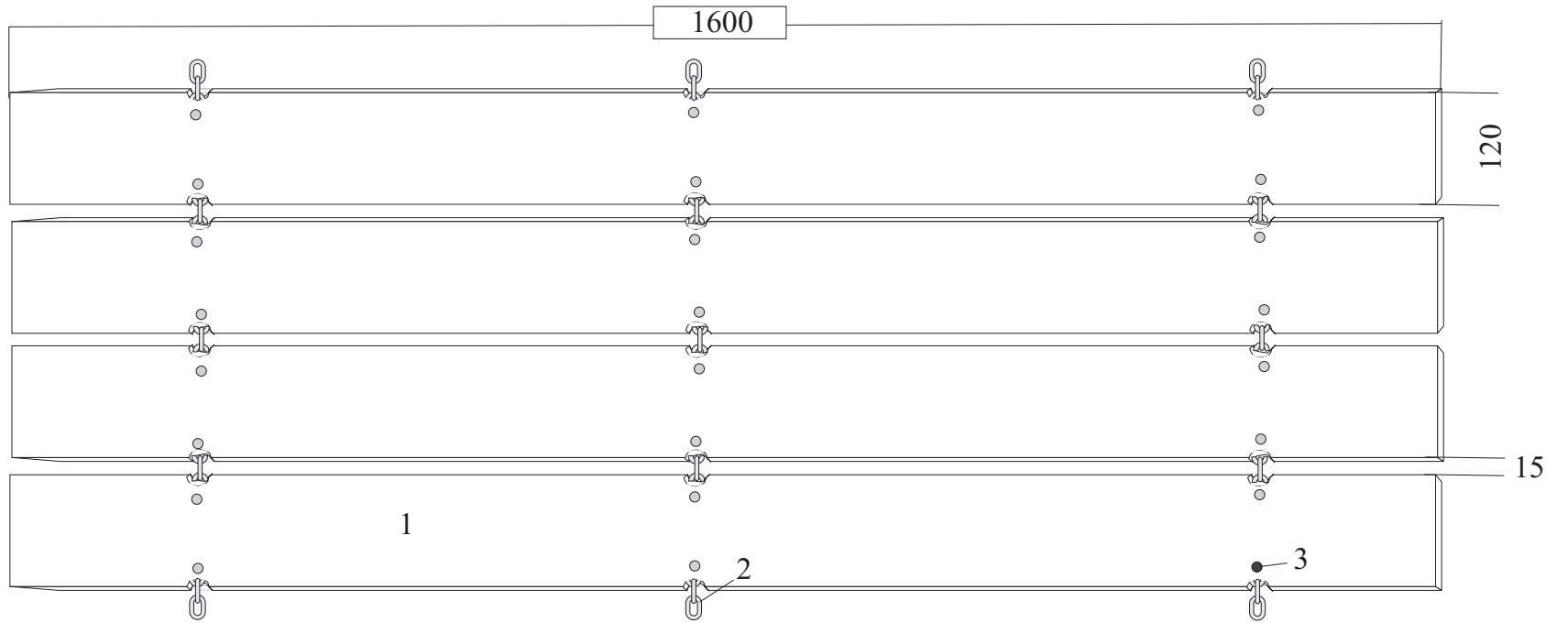


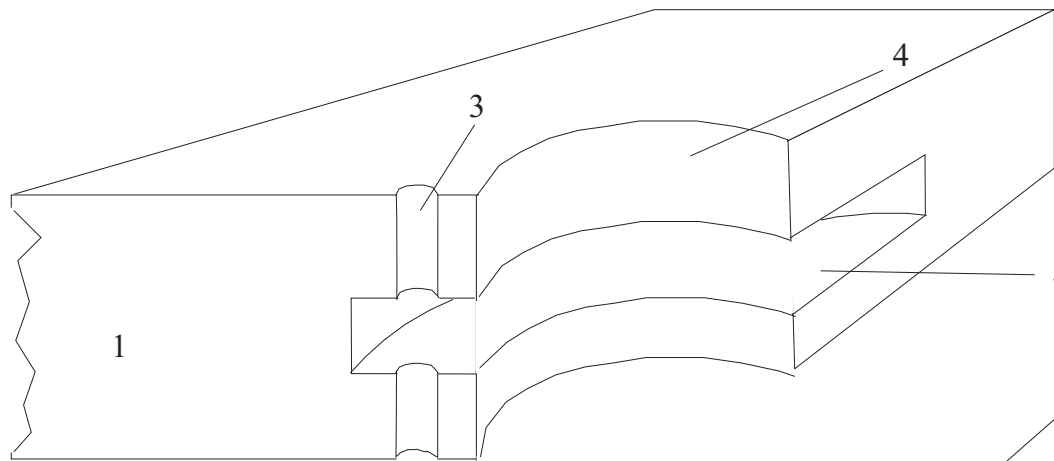
# Fiche technique caillebotis à chaînes bois robinier



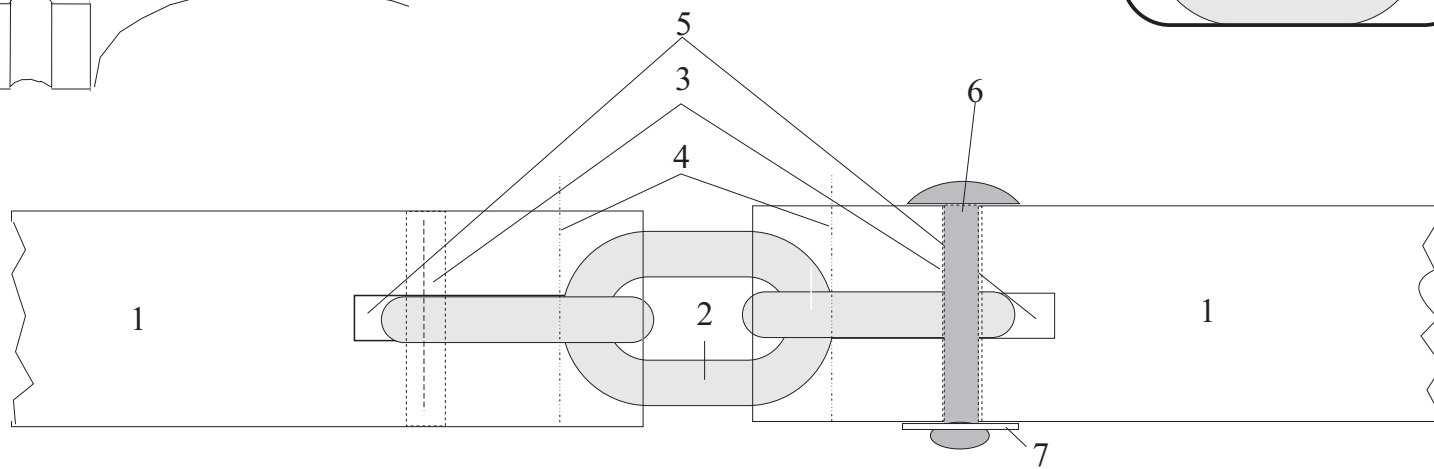
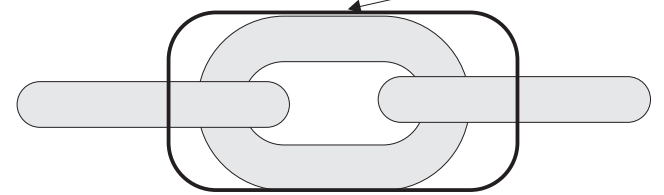
R = 6 mm

22 / 28 mm

12 cm



Gaine de sertissage  
thermo-rétractable ( option )



Le caillebotis à chaînes se compose de lattes de robinier (1) de 1m60 de long et 12 cm de large pour une épaisseur de 22 mm chaque latte est rainurée anti-dérapante avec les angles supérieurs arrondis.

Les lattes sont toupillées avec une encoche (4) et une rainure (5) destinée à recevoir le maillon de chaîne (2) en acier galvanisé de 4mm.

Des perçages (3) permettent l'insertion d'un rivet alu- acier (6) pour solidariser l'ensemble latte (1) et maillon (2), une rondelle inox (7) vient renforcer le sertissage.

Les lattes sont assemblées par plaque de 1m10 de longueur soit un poids d'environ 26 kg l'unité.

Les plaques sont livrées sur palette sanglée.

Les palettes sont empilables pour faciliter le transport et le stockage

## Tarif au 1 / 01 / 2011

### Ligne Droite

<i>Épaisseur 22 mm</i>	<i>Largeur 1m</i>	<i>Largeur 1m 60</i>	<i>Largeur 2m</i>
<i>Non Gainé ml</i>	<i>60,00 €</i>	<i>85,00 €</i>	<i>110,00 €</i>
<i>Gainé* ml</i>	<i>65,00 €</i>	<i>91,00 €</i>	<i>125,00 €</i>

<i>Épaisseur 28 mm</i>	<i>Largeur 1m</i>	<i>Largeur 1m 60</i>	<i>Largeur 2m</i>
<i>Non Gainé ml</i>	<i>65,00 €</i>	<i>91,00 €</i>	<i>120,00 €</i>
<i>Gainé* ml</i>	<i>70,00 €</i>	<i>97,00 €</i>	<i>135,00 €</i>

### Virages

<i>Épaisseur 22 mm</i>	<i>Largeur 1m</i>	<i>Largeur 1m 60</i>	<i>Largeur 2m</i>
<i>Non Gainé</i>	<i>78,00 €</i>	<i>156,00 €</i>	<i>290,00 €</i>
<i>Gainé*</i>	<i>86,00 €</i>	<i>167,00 €</i>	<i>305,00 €</i>

<i>Épaisseur 28 mm</i>	<i>Largeur 1m</i>	<i>Largeur 1m 60</i>	<i>Largeur 2m</i>
<i>Non Gainé</i>	<i>89,00 €</i>	<i>164,00 €</i>	<i>306,00 €</i>
<i>Gainé*</i>	<i>97,00 €</i>	<i>175,00 €</i>	<i>321,00 €</i>



ACE BP 14  
17590 Ars en ré  
05 46 51 86 77