

# Serie Standard

## Modello MTFCA



Cielo aperto ideale per prodotti ad alta viscosità  
Open top tank suitable for high viscous products

Finitura esterna satinata  
Finitura interna BA  
External satin polished  
Internal BA polished

Fondo conico e scarico verticale di ampie dimensioni  
Conical bottom with wide dimensions axial discharge outlet

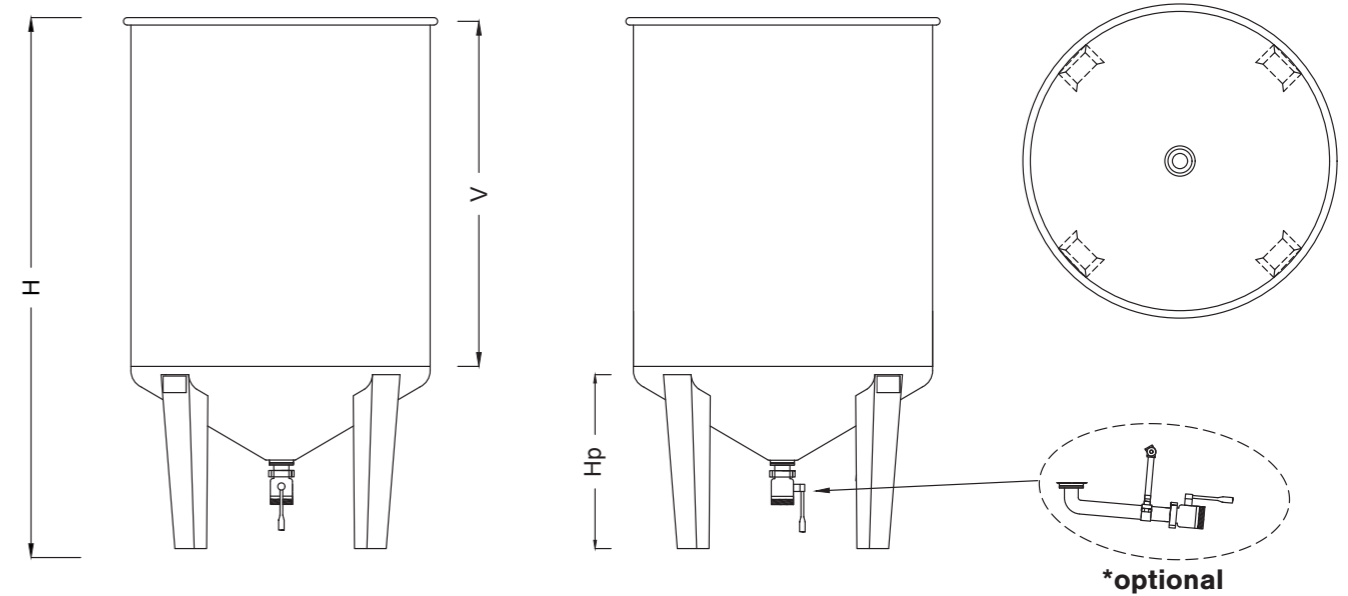
Serbatoio con piedi saldati  
Tank with welded legs

## Caratteristiche tecniche

- Finition extérieure satinée et finition intérieure BA
- Soudage TIG. Nettoyage mécanique de soudures
- Fond conique 30°
- Vanne de vidange à boule ou papillon max DN 50 (2")
- Pieds soudés

- Acabado externo satinado y interno BA
- Soldadura TIG limpieza mecánica de las soldaduras
- Fondo conico 30°
- Valvula de descarga esférica o mariposa max. DN 50 (2")
- Patas inox soldadas

- Oberfläche innen BA, außen satiniert, Domdeckel elektroliert
- Robotergeschweißte Nähte im WIG Verfahren, Schweißnähte gebeizt und passiviert
- Konischem Boden 30°
- Ausladen mit Kugelhahn oder Scheibenhahn DN 50 (2")
- Angeschweißte Füße



AISI 304  
AISI 316 (optional)

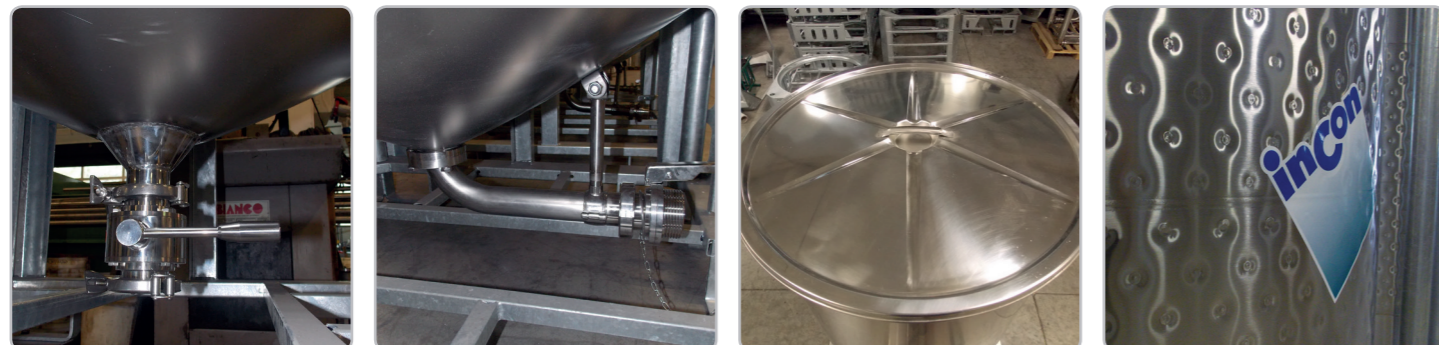
Spessore 1,5mm  
2,0mm (optional)  
Thickness 1,5mm  
2,0mm (optional)

Saldature TIG  
Decapate e spazzolate  
TIG Welding  
Pickled and passivated

No impilamento  
No stacking

Modello	Capacità lt.	Ø serbatoio	H Piede	H mm	V mm	Peso kg
MTFCA750	708	1080	625	1205	625	62
MTFCA1000	904	1080	625	1515	840	74
MTFCA1250	1159	1080	625	1795	1120	88
MTFCA1500	1505	1080	625	2045	1500	97
---	---	---	---	---	---	---

### particolari - specifics - détails - Detail - particolare



### accessori - accessories - accessoires - zubehör - accesorios

