

Une gamme complète pour couvrir tous les besoins !

# Vérins

Bord de fosse

Fond de fosse

Dépose organes



03 21 54 30 00

[www.stertil-equipvi.fr](http://www.stertil-equipvi.fr)

**stertil**<sup>®</sup> **EQUIP VI.**

# Une gamme complète pour couvrir tous les besoins !

# Vérins Bord de fosse



**AVF 3111**  
Vérin de bord de fosse oléopneumatique  
GDT 15 T taille 864-1029 mm K

**AVF 3121**  
Vérin de bord de fosse oléopneumatique  
GDT 15 T taille 989-1289 mm L

**AVF 3131**  
Vérin de bord de fosse oléopneumatique  
GDT 15 T taille 1249-1549 mm W



**ATP 2012-2M**  
Vérin de bord de fosse oléopneumatique  
FL 12 T à double vérin avec Crémaillère

**ATP 2016-2M**  
Vérin de bord de fosse oléopneumatique  
FL 16 T à double vérin avec Crémaillère

**ATP 2020-2M**  
Vérin de bord de fosse oléopneumatique  
FL 20 T à double vérin avec Crémaillère



**AGD 3106**  
Vérin de bord de fosse oléopneumatique  
GD à double vérin 10 T

**AGD 3156**  
Vérin de bord de fosse oléopneumatique  
GD à double vérin 15 T

**AGD 3206**  
Vérin de bord de fosse oléopneumatique  
GD à double vérin 20 T



**AGD 3606**  
Vérin de bord de fosse oléopneumatique  
GD 10 T à double vérin avec Crémaillère

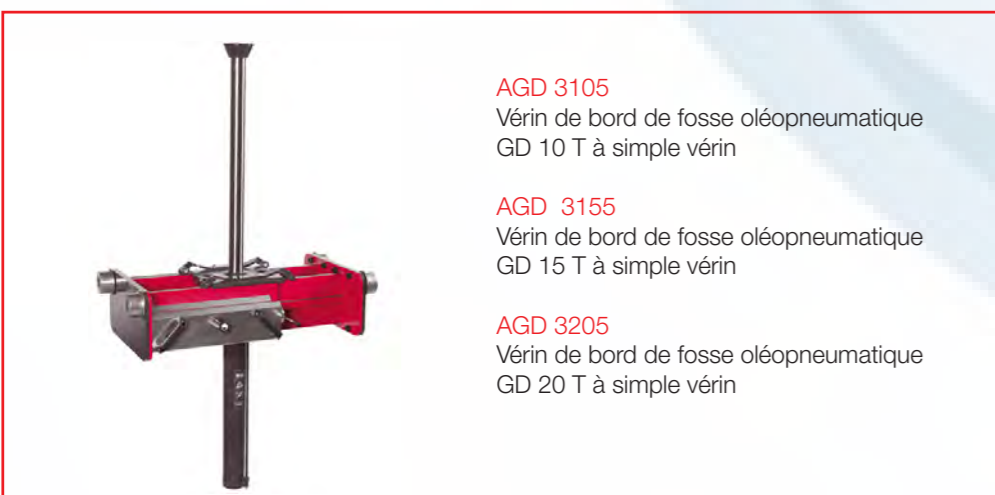
**AGD 3656**  
Vérin de bord de fosse oléopneumatique  
GD 15 T à double vérin avec Crémaillère

**AGD 3706**  
Vérin de bord de fosse oléopneumatique  
GD 20 T à double vérin avec Crémaillère

	AVF 3111	AVF 3121	AVF 3131
Capacité de charge	15/15 t	15/15 t	15/15 t
Longueur de course	1280 mm	1280 mm	1280 mm
Hauteur min.	900 mm	900 mm	900 mm
Hauteur max.	2180 mm	2180 mm	2180 mm
Largeur cadre	864 - 1029 mm	989 - 1289 mm	1249 - 1549 mm
Profondeur	735 mm	735 mm	735 mm
Pression d'alimentation	8 - 12 bar	8 - 12 bar	8 - 12 bar
Consommation d'air min.	350 l/min	350 l/min	350 l/min
Poids	250 kg	250 kg	250 kg

	ATP 2012-2M	ATP 2016-2M	ATP 2020-2M
Capacité	12 t	16 t	20 t
Longueur de course	200 mm	200 mm	200 mm
Hauteur minimum	305 mm	305 mm	305 mm
Hauteur maximum	505 mm	505 mm	505 mm
Largeur <sup>1</sup>	590-1410 mm	590-1410 mm	590-1410 mm
Profondeur	665 mm	665 mm	665 mm
Points de levage <sup>2</sup>	200-1160 mm	200-1160 mm	200-1160 mm
Pression d'alimentation	8 - 12 bar	8 - 12 bar	8 - 12 bar
Consommation d'air mini	350 l/min	350 l/min	350 l/min
Poids	202 kg	202 kg	202 kg

<sup>1</sup> Largeurs de cadre: 590-890 mm / 850-1150 mm / 1110-1410 mm  
<sup>2</sup> Distance entre les points de levage: 200-640 mm / 200-990 mm / 200-1160 mm  
 - La capacité de la traverse de levage ne doit pas dépasser 0,66 x la capacité de l'élevateur



**AGD 3105**  
Vérin de bord de fosse oléopneumatique  
GD 10 T à simple vérin

**AGD 3155**  
Vérin de bord de fosse oléopneumatique  
GD 15 T à simple vérin

**AGD 3205**  
Vérin de bord de fosse oléopneumatique  
GD 20 T à simple vérin



	AGD 3106 AGD 3606	AGD 3156 AGD 3656	AGD 3206 AGD 3706
Capacité	10 t	15 t	20 t
Longueur de course	420 mm	420 mm	420 mm
Hauteur minimum	525 mm	525 mm	525 mm
Hauteur maximum	945 mm	945 mm	945 mm
Largeur <sup>1</sup>	590-1410 mm	590-1410 mm	590-1410 mm
Profondeur	650 mm	650 mm	650 mm
Points de levage <sup>2</sup>	200-1160 mm	200-1160 mm	200-1160 mm
Pression d'alimentation	8 - 12 bar	8 - 12 bar	8 - 12 bar
Consommation d'air mini	350 l/min	350 l/min	350 l/min
Poids	220 kg	220 kg	220 kg

<sup>1</sup> Largeurs de cadre : 590-890 mm / 850-1150 mm / 1110-1410 mm  
<sup>2</sup> Distance entre les points de levage: 200-640 mm / 200-990 mm / 200-1160 mm  
 - Y compris deux rallonges (100 mm)  
 - Lors de votre commande, veuillez toujours à compléter le plan de mesure (page 65)

	AGD 3105	AGD 3155	AGD 3205
Capacité	10 t	15 t	20 t
Longueur de course	800 mm	800 mm	800 mm
Hauteur minimum	1020 mm	1020 mm	1020 mm
Hauteur maximum	1820 mm	1820 mm	1820 mm
Largeur <sup>1</sup>	590-1410 mm	590-1410 mm	590-1410 mm
Profondeur	665 mm	665 mm	665 mm
Pression d'alimentation	8 - 12 bar	8 - 12 bar	8 - 12 bar
Consommation d'air mini	350 l/min	350 l/min	350 l/min
Poids	220 kg	220 kg	220 kg

<sup>1</sup> Largeurs de cadre : 590-890 mm / 850-1150 mm / 1110-1410 mm



**SLT 1500**  
Traverse hydropneumatique de bord  
de fosse 13 T

Capacité :  
1<sup>er</sup> piston 30 T  
2<sup>ème</sup> piston 15 T  
Course 190 mm  
Hauteur maxi sans rallonge 300 mm  
Livrée avec 4 rallonges 50-110-170-220 mm

# Vérins bord de fosse 15 T... Sécurité et efficacité ! Vérins Bord de fosse

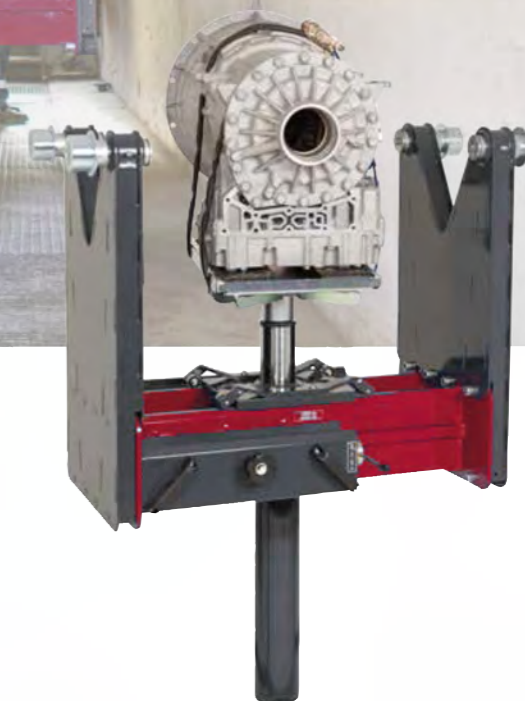
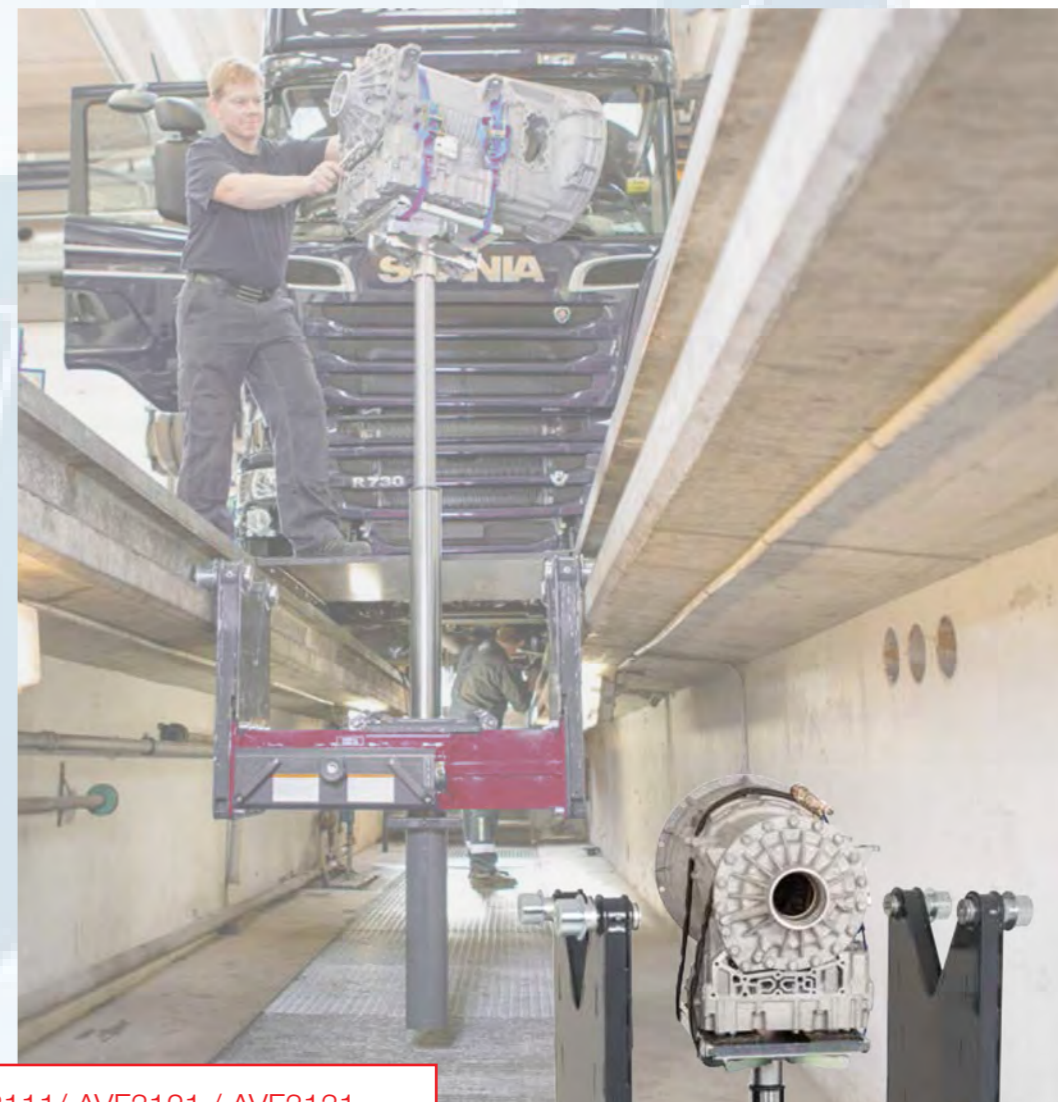
VERINS BORD DE FOSSE TELESCOPIQUES  
HYDROPNEUMATIQUES  
AVF 3111 / AVF 3121 / 3131

Les vérins AVF 15 T hydropneumatiques et télescopiques permettent le levage des véhicules et la manipulation précise et sûre des organes lourds notamment des boîtes de vitesse.  
Ce sont des vérins très polyvalents.

Robustes et polyvalents les vérins l'AVF 15 T sont suffisamment puissants pour lever et sécuriser les véhicules durant les travaux de réparation. Mieux encore, l'utilisation d'un plateau dépose organe pour boîte de vitesse (AVF 2200 non standard) vous permet d'incliner, tourner et manœuvrer de lourdes boîtes de vitesse sans effort et avec une précision millimétrique !

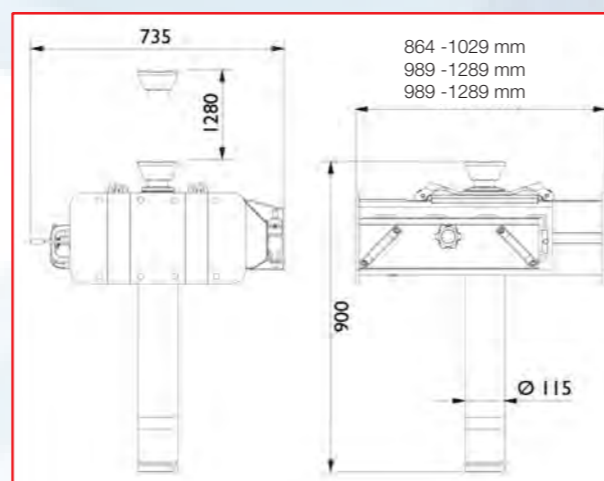
Le déplacement du vérin le long des rails de la fosse s'effectue sans effort et avec régularité grâce à des jeux de supports montés avec des galets équipés de graisseurs.

Une gamme complète d'accessoires incluant traverses de levage et de soutien ainsi qu'un plateau dépose organe vous permettra de faire face à toutes vos interventions avec un gain de temps appréciable !



## VERINS AVF 3111/ AVF3121 / AVF3131

Capacité	15 T
Course	1280 mm
Hauteur minimum	900 mm
Hauteur maximum	2180 mm
Largeur	
AVF 3111 (K)	864 - 1029 mm
AVF 3121 (L)	989 - 1289 mm
AVF 3131 (W)	1249 - 1549 mm
Profondeur	735 mm
Pression d'alimentation	8 - 12 mm
Consommation d'air min.	350 l/m
Poids	250 kg



## Des arguments de poids !

- Conception plus basse qui double la fonctionnalité du vérin par rapport aux vérins standard pour fosse.
- Hauteur réduite, course rallongée !
- Hydropneumatique : précision et rapidité.
- Conception simple et performante avec un panneau de commande ergonomique situé à hauteur de travail.
- Convient à tous types de fosse grâce à son cadre réglable.
- Déplacement latéral du vérin avec un verrouillage à 800 kg.
- Sécurité optimale : dispositif « homme mort » et soupape de surpression.

**sterdil**® **EQUIP'VI.**

# Vérins bord de fosse .. Sécurité et efficacité !

TRAVERSES BORD DE FOSSE HYDROPNEUMATIQUES  
A 2 VERINS SECURISES PAR DOUBLE CREMAILLERE

# Vérins Bord de fosse

Gamme hauteur maximum 945 mm : 10 / 15 / 20 T

Gamme hauteur maximum 505 mm : 12 / 16 / 20 T

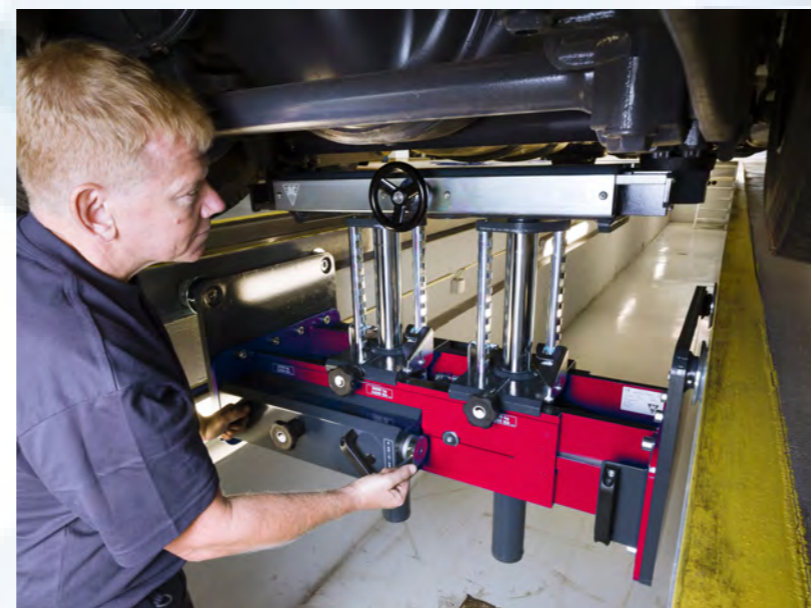
## 2 vérins à double crémaillères !

Traverses bord de fosse hydropneumatiques à deux vérins sécurisés par crémaillères.  
Deux vérins de levée à commande individuelle pour un levage équilibré en toute sécurité.  
Des manœuvres ultra-sécurisées précises et très rapides.  
Conception simple et performante avec un panneau de commande situé à une hauteur de travail ergonomiquement optimale.  
Vérins de levée à glissement latéral.  
Convient pour tous les types de fosse grâce à son cadre réglable.  
Possibilité d'ajuster la hauteur de la selle de levage par rapport au sol selon les besoins.  
Vaste gamme d'accessoires : traverses, traverse de soutien, etc.  
2 rallonges 100 mm fournies.

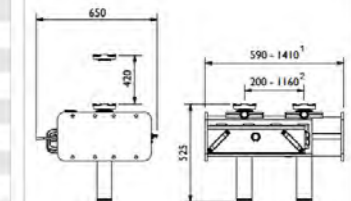
## Sécurité et efficacité optimales !



- AGD 3606**  
Vérin de bord de fosse oléopneumatique  
GD 10 T à double vérin avec Crémaillère
- AGD 3656**  
Vérin de bord de fosse oléopneumatique  
GD 15 T à double vérin avec Crémaillère
- AGD 3706**  
Vérin de bord de fosse oléopneumatique  
GD 20 T à double vérin avec Crémaillère



	AGD 3606	AGD 3656	AGD 3706
Capacité	10 t	15 t	20 t
Longueur de course	420 mm	420 mm	420 mm
Hauteur minimum	525 mm	525 mm	525 mm
Hauteur maximum	945 mm	945 mm	945 mm
Largeur <sup>1</sup>	590-1410 mm	590-1410 mm	590-1410 mm
Profondeur	650 mm	650 mm	650 mm
Points de levage <sup>2</sup>	200-1160 mm	200-1160 mm	200-1160 mm
Pression d'alimentation	8 - 12 bar	8 - 12 bar	8 - 12 bar
Consommation d'air mini	350 l/min	350 l/min	350 l/min
Poids	220 kg	220 kg	220 kg



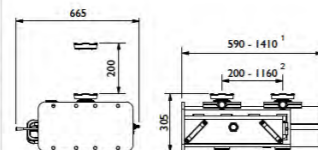
<sup>1</sup> Largeurs de cadre : 590-890 mm / 850-1150 mm / 1110-1410 mm  
<sup>2</sup> Distance entre les points de levage: 200-640 mm / 200-990 mm / 200-1160 mm  
- Y compris deux rallonges (100 mm)  
- Lors de votre commande, veuillez toujours à compléter le plan de mesure (page 65)



- ATP 2012-2M**  
Vérin de bord de fosse oléopneumatique  
FL 12 T à double vérin avec Crémaillère
- ATP 2016-2M**  
Vérin de bord de fosse oléopneumatique  
FL 16 T à double vérin avec Crémaillère
- ATP 2020-2M**  
Vérin de bord de fosse oléopneumatique  
FL 20 T à double vérin avec Crémaillère

ATP 2012-2M ATP 2016-2M ATP 2020-2M

	12 t	16 t	20 t
Capacité	12 t	16 t	20 t
Longueur de course	200 mm	200 mm	200 mm
Hauteur minimum	305 mm	305 mm	305 mm
Hauteur maximum	505 mm	505 mm	505 mm
Largeur <sup>1</sup>	590-1410 mm	590-1410 mm	590-1410 mm
Profondeur	665 mm	665 mm	665 mm
Points de levage <sup>2</sup>	200-1160 mm	200-1160 mm	200-1160 mm
Pression d'alimentation	8 - 12 bar	8 - 12 bar	8 - 12 bar
Consommation d'air mini	350 l/min	350 l/min	350 l/min
Poids	202 kg	202 kg	202 kg



<sup>1</sup> Largeurs de cadre: 590-890 mm / 850-1150 mm / 1110-1410 mm  
<sup>2</sup> Distance entre les points de levage: 200-640 mm / 200-990 mm / 200-1160 mm  
- La capacité de la traverse de levage ne doit pas dépasser 0,66 x la capacité de l'élevateur

# Vérin fond de fosse 15 T... Sécurité et efficacité !

# Vérins Fond de fosse

VERIN FOND DE FOSSE TELESCOPIQUE  
HYDROPNEUMATIQUE  
AVF 4121

Vérin mobile  
(déplacement latéral)

VERIN FOND DE FOSSE TELESCOPIQUE  
HYDROPNEUMATIQUE  
AVF 4221

Levée en charge  
Course 1285 mm

Levée en charge  
Course 1285 mm

<b>VERIN AVF 4121</b>	
Capacité	15 T
Course	1285 mm
Hauteur minimum	920 mm
Hauteur maximum	2205 mm
Largeur de base	845 mm
Profondeur de base	1005 mm
Diamètre du vérin	60 mm
Pression d'alimentation	8,5 - 12 bar
Consommation d'air minimum	350 l/min
Poids	220 kg

<b>VERIN AVF 4221</b>	
Capacité	15 T
Longueur de course	1285 mm
Hauteur minimum	920 mm
Hauteur maximum	2205 mm
Vérin à déplacement latéral	250 mm
Largeur / Profondeur de base	845 / 1075 mm
Diamètre du vérin	60 mm
Pression d'alimentation	8,5 - 12 bar
Consommation d'air minimum	350 l/min
Poids	250 kg

VERIN FOND DE FOSSE TELESCOPIQUE  
HYDROPNEUMATIQUE SUR RAIL  
AVF 4321  
Déplacement latéral du vérin

Traverses tous vérins 15 T et Plateaux voir accessoires

**stertil**<sup>®</sup> **EQUIP'VI.**

# OPTIONS ET ACCESSOIRES

# Vérins Bord de fosse Fond de fosse



AVF 2200

Plateau dépose organes capacité 1 T  
Dimensions : 540 x 385 x 110 mm  
inclinable 10°



AVF 2410



AVF 2411

AVF 2410 Traverse de soutien à largeur réglable  
AVF 2411 Traverse de soutien



AVF 2330 / AVF 2718

Capacité 13 T  
AVF 2330 Traverse T6 réglable 725-1225 mm par volant pour 1 vérin  
AVF 2718 Traverse T6 réglable 725-1225 mm par volant pour 2 vérins



AVF 2310 / AVF 2715

Capacité 20 T  
AVF 2310 Traverse T4 2 points réglables 200-750 mm pour 1 vérin  
AVF 2715 Traverse T4 2 points réglables 200-750 mm pour 2 vérins



AVF 2320 / AVF 2719

Capacité 11.5 T - 15 T  
AVF 2320 Traverse T5 2 points réglable 925-1500 mm pour 1 vérin  
AVF 2719 Traverse T5 2 points réglable 925-1500 mm pour 2 vérins



Support de sécurité 20 T

# Vérins dépose organes

VERIN DEPOSE ORGANES  
GRANDE CAPACITE 1 500 Kg  
FDO 3115  
Tête inclinable à  
mouvements croisés,  
course 1025 mm.

Manœuvres facilités  
Tête inclinable à mouvements croisés  
Sécurité : limiteur de charge,  
clapet parachute,  
vanne type «Homme Mort»,  
vérin à guidage renforcé.

**VERIN FDO 3115**  
Capacité : 1 500 Kg  
Longueur plate-forme : 1 250 mm  
Largeur plate-forme : 860 mm  
Hauteur mini : 975 mm  
Course du vérin : 1 025 mm  
Diamètre du vérin : 80 / 60 mm  
Poids : 120 Kg

VERIN DEPOSE ORGANES 2 T  
RVM 3010

**RVM 3010**  
Capacité : 2 000 Kg  
Longueur pieds : 785 mm  
Largeur pieds : 670 mm  
Hauteur mini : 958 mm  
Course du vérin : 945 mm  
Diamètre du vérin : 74 / 60 mm  
Poids : 120 Kg

**TÊTE INCLINABLE  
SVM 2671**  
Capacité : 800 Kg  
Dimensions : 500 X 400 mm  
Manchon : mâle Ø 32 mm  
Vis de réglage : Ø 30 mm  
Articulations renforcées  
Inclinaison : ± 25°  
Poids : 25 Kg

# Vérins Dépose organes

VERIN DEPOSE ORGANES 2,5 T  
ADO 3125

Fonctionnement :  
AIR COMPRI ME

**ADO 3125**  
Capacité de levage : 2,5 T  
Hauteur mini : 800mm  
Hauteur Maxi : 2 100mm  
Montée en charge par air  
comprimé  
4 roues tournantes et freinées  
Vérin triple expansion.  
Tête orientale incluse  
dimension : 600 x 400 mm