

Potence sur fût articulée mobile : 125 kg - Portée 2 à 5 m

Départ usine **1 mois**

Points forts du produit

- Potence mobile et articulée sur fût, pour charge de 125 kg
- Utilisation en intérieur & rotation 270° et 300°, sur demande : en extérieur et en air salin
- Hauteur totale de la potence : 3,2 m & Hauteur sous fer (HSF) : 3 m
- Possibilité de créer une potence articulée sur fût sur mesure
- Différentes portées disponibles : 2 à 5 mètres

Description

Potences à flèche articulée construites pour un service intérieur ou extérieur.

Capacité de charge de 125Kg

Fût monté sur socle béton avec cadre métallique muni de 4 pieds réglables.

HSF standard 3 m pour autre HSF nous consulter.

Ce type de potence ne peut pas être motorisé.

Flèche théorique sous charge nominale : environ 1/250ème de la portée =

hauteur sans dépasser 1/100ème de la portée seule.

Rotation partielle à 270° du bras 1 et 300° du bras 2.

Vitesse de levage maximum : 4 m/mn.

Options :

- Ligne d'alimentation électrique avec interrupteur cadenassable
- Ralentisseur de rotation
- Finition avec autres teintes RAL différentes ou galvanisation à chaud
- Butée de rotation à souder au montage
- Blocage de rotation (1 ou plusieurs positions)
- Equipement pour service extérieur

Caractéristiques techniques

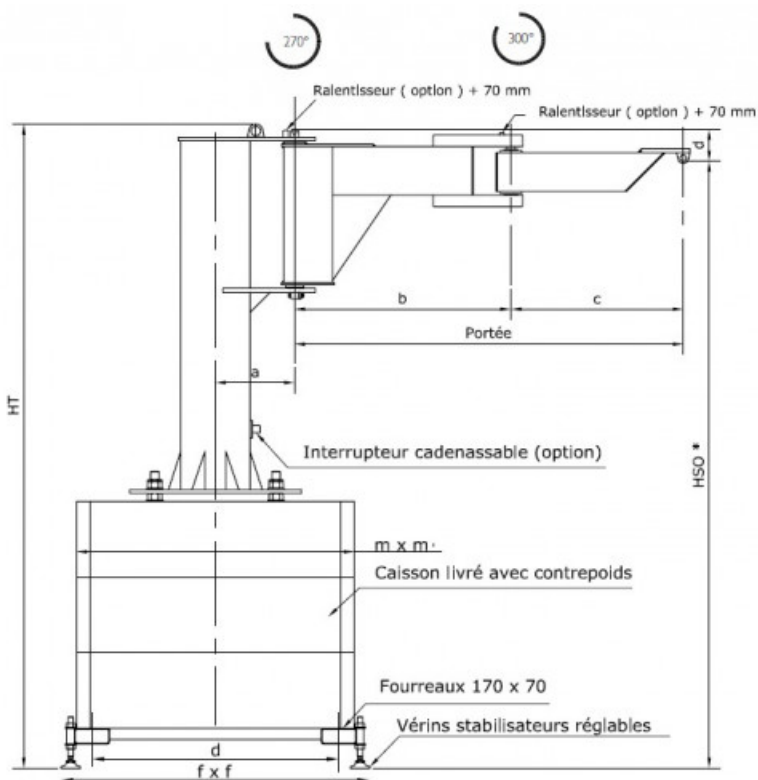
RÉFÉRENCE	PORTÉE (M)	HAUT. SOUS FER (M)	A (MM)	HAUT. TOTALE (M)	CHARGE (KG)	B (MM)	C (MM)	D (MM)	E (MM)	BLOC BÉTON M X M (MM)	DIM CADRE MÉTALLIQUE F X F (MM)	POIDS (KG)
11.5063.01	2	3	210	3,2	125	1000	1000	820	150	1000 x 1000	1200 x 1200	1402
11.5063.02	2.5	3	210	3,2	125	1250	1250	820	150	1000 x 1000	1200 x 1200	1962
11.5063.03	3	3	210	3,2	125	1500	1500	820	150	1000 x 1000	1200 x 1200	1972

Voir en ligne Potence sur fût articulée mobile : 125 kg - Portée 2 à 5 m

Retrouvez toutes nos gammes sur www.axess-industries.com

RÉFÉRENCE	PORTÉE (M)	HAUT. SOUS FER (M)	A (MM)	HAUT. TOTALE (M)	CHARGE (KG)	B (MM)	C (MM)	D (MM)	E (MM)	BLOC BÉTON M X M (MM)	DIM CADRE MÉTALLIQUE F X F (MM)	POIDS (KG)
11.5063.04	3.5	3	210	3,2	125	1750	1750	820	165	1000 x 1000	1200 x 1200	2532
11.5063.05	4	3	250	3,2	125	2000	2000	820	165	1000 x 1000	1200 x 1200	2592
11.5063.06	4.5	3	250	3,2	125	2250	2250	820	165	1000 x 1000	1200 x 1200	3172
11.5063.07	5	3	250	3,2	125	2500	2500	1070	165	1250 x 1250	1450 x 1450	3095

Croquis



Voir en ligne Potence sur fût articulée mobile : 125 kg - Portée 2 à 5 m

Retrouvez toutes nos gammes sur www.axess-industries.com