

**Sortimo®**

## Véhicules Citroën

Avec un aménagement Sortimo...



**Pour un devis personnalisé,  
un conseil, une question...**

**... N'hésitez pas, consultez-nous !**

Tel: 00 33 (1) 39 87 44 66

Fax: 00 33 (1) 39 87 51 68

E-mail [info@sortimo.fr](mailto:info@sortimo.fr)

**Nous trouverons ensemble  
la meilleure solution !**

**[www.sortimo.fr](http://www.sortimo.fr)**



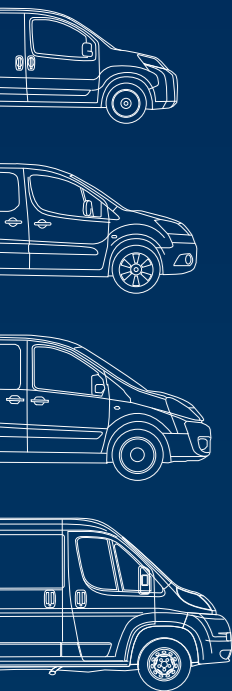
**...TOUT EST RANGÉ, EN SÉCURITÉ**

**Sortimo®**

Sortimo France  
17, Rue Gay Lussac  
95500 GONESSE  
Tel: 00 33 (1) 39 87 44 66  
Fax: 00 33 (1) 39 87 51 68  
[info@sortimo.fr](mailto:info@sortimo.fr)  
[www.sortimo.fr](http://www.sortimo.fr)

**Sortimo®  
inside**

# Pratique, sûr, modulaire et évolutif ...



Vous avez choisi un utilitaire Citroën. Ce véhicule est adapté à votre métier. Les volumes disponibles, comme les rapports qualité, service, fonction, prix ont répondu à vos attentes.

Sortimo, leader européen avec 30 ans d'expérience, vous propose ses solutions d'Aménagements. A la pointe du progrès, elles font appel à une structure en aluminium légère et robuste, parfaitement évolutive et adaptée à votre véhicule.

Les Aménagements présentés dans cette brochure sont le fruit de notre expérience. Bien évidemment nous sommes à votre entière disposition pour concevoir votre Aménagement répondant parfaitement à vos spécificités et besoins.



3 ans garantie



Sécurité



Efficacité



Évolutif



Léger et robuste



Professionnel



Ossature Maxxi

**Tiroirs**  
Ouverture 100 %  
Compartimentage en option



**S-BOXX**  
Bac tiroir cloisonnable,  
amovible, gerbable



**M-BOXX**  
Grand Bac tiroir  
cloisonnable avec ou sans  
Poignée et couvercle



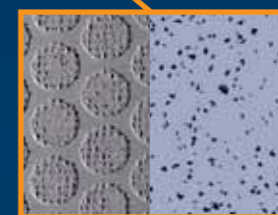
**Mallettes**  
avec séparateurs  
métalliques et/ou bacs  
plastiques



Côtés et  
protections latérales  
Sowaflex®



**Porte Relevable**  
Ouverture parallèle à l'aménagement.  
Pas d'encombrement du passage.



Sobogrip+® ou Soboflex®  
Plancher de sécurité

## Léger et robuste.

L'ossature en aluminium tubulaire permet d'obtenir des Aménagements à la fois légers et robustes.

## Flexible, Modulaire et Évolutif.

Sortimo ne propose plus de modules à juxtaposer ou superposer, Sortimo Globelyst est une Ossature en aluminium totalement adaptée à votre véhicule et à équiper librement pour obtenir votre Aménagement.

## Service de Proximité.

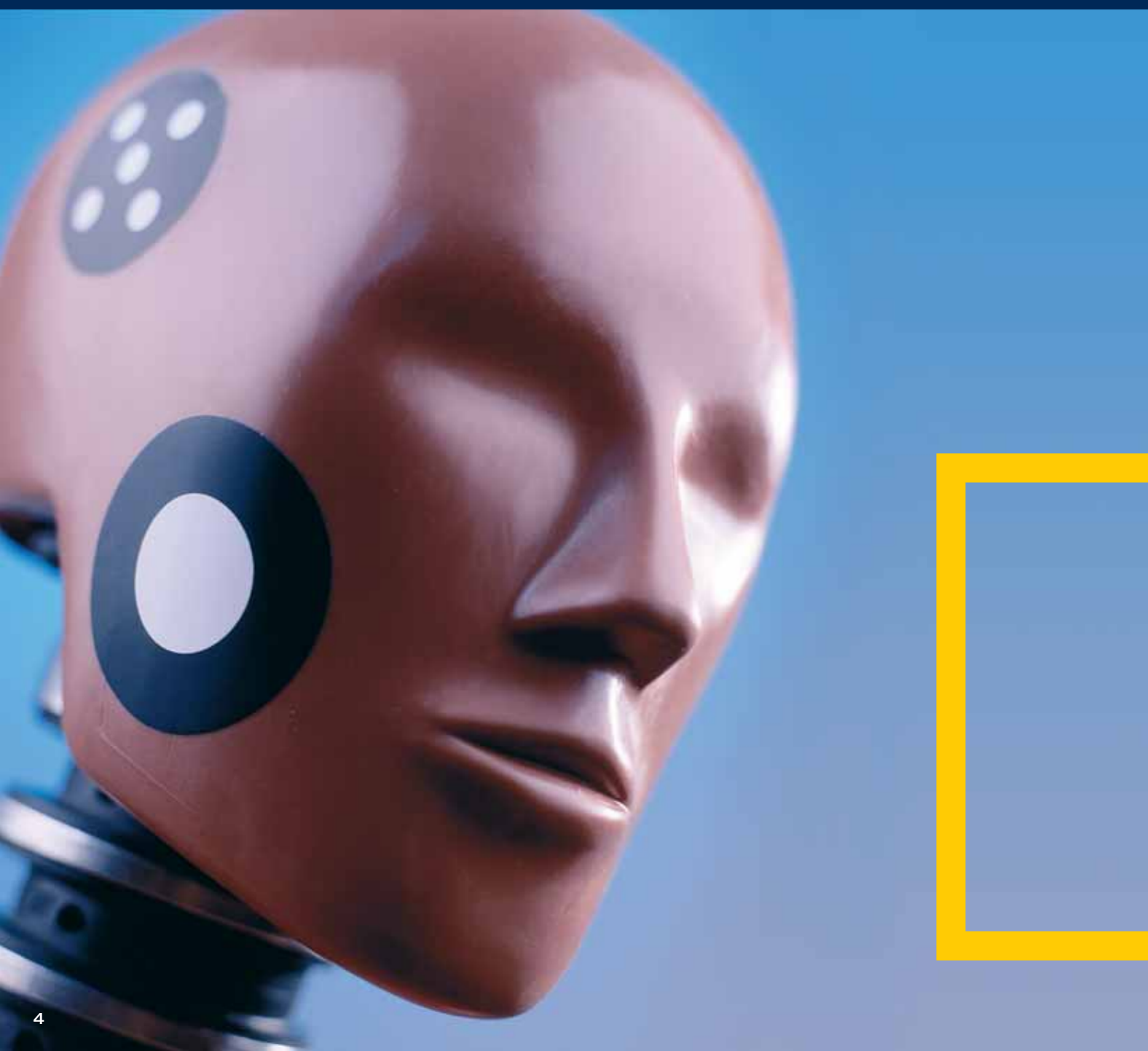
Pour mieux vous servir, un réseau de 56 partenaires et centres de montage est à votre disposition.



# Crash test pour votre sécurité.



Sortimo - protège vos arrières.



Sécurité

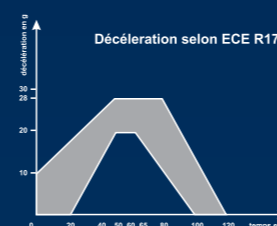
Les véhicules utilitaires modernes sont équipés d'une multitude de dispositifs de sécurité actifs et passifs pour protéger les passagers.

Si les utilisateurs sont très sensibles à ces arguments de sécurité, ils négligent, par contre, trop souvent la sécurisation du chargement.

Sortimo propose de multiples solutions pour ranger et sécuriser efficacement le chargement.

Depuis de nombreuses années, Sortimo réalise des crash-tests en partenariat avec l'industrie automobile en utilisant un matériel standard, un chargement d'au minimum le double du poids de l'aménagement et une décélération selon ECE-R 17.

La sécurisation de votre chargement est aussi notre préoccupation!



## Le saviez-vous !

Lors d'un impact à seulement 50 km/h, un chargement de 550 kg représente environ 11 tonnes.



# Les Ossatures Maxxi

## Le montage le plus simple du monde !



### Les Ossatures Maxxi: un montage simple et sûr !

Sortimo, leader sur son marché, a développé en collaboration avec l'industrie automobile des Blocs standards avec leurs fixations.

Ces Blocs se nomment les Ossatures Maxxi (MSF). Les Ossatures Maxxi sont les Blocs les plus grands possibles pour un véhicule donné. Ils sont parfaitement adaptés à la carrosserie.

L'Aménagement est fixé sur notre Plancher de sécurité pour montage Soboflex ou éventuellement Sobogrip+.

Les Blocs des Ossatures Maxxi se fixent sans perçage supplémentaire dans la carrosserie du véhicule.

Les kits de fixations utilisent les points d'ancrages prévus par les constructeurs automobiles et vous garantissent une fixation optimale de l'aménagement et par conséquent un très haut niveau de sécurité validé par de nombreux Crash-tests.

Tous les Blocs d'Aménagements vous convaincront par leur parfaite adaptation aux véhicules et par leur exploitation optimale des volumes.

La nature nous a inspiré pour innover et développer le concept d'Ossatures Maxxi. La construction utilisant le bambou nous a servi d'exemple car elle combine les avantages suivants : stabilité, légèreté, très grande résistance, sécurité et souplesse d'utilisation. C'est grâce à ce principe que nous utilisons l'acier, le polypropylène et l'aluminium. Ils vous permettent de gagner en fonctionnalités, sécurité et en rentabilité.

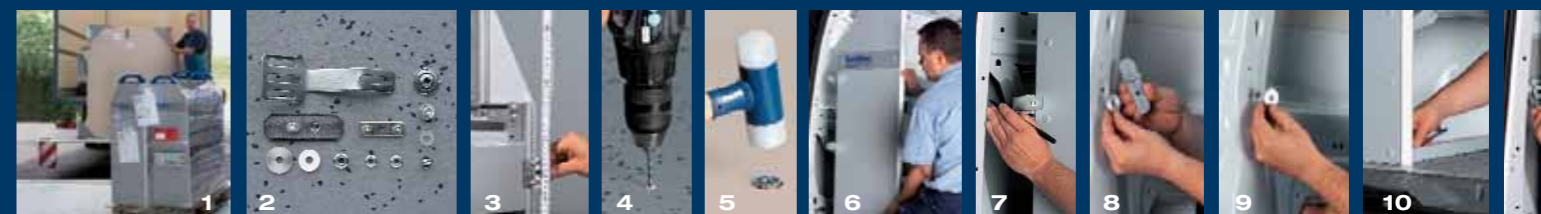
**Sortimo**<sup>®</sup>  
GLOBELYST

### La nature est fascinante ... Vivez la avec Sortimo Globelyst !

#### Vos avantages:

- ▶ Montage rapide et facile dans le véhicule. Réinstallation simple dans un nouveau véhicule identique.
- ▶ Aménagement robuste pour plus de Sécurité, validée par de nombreux crash-tests.
- ▶ Anticorrosion: avec un minimum de perçage, la carrosserie est protégée.
- ▶ Préservation de la valeur du véhicule, pas de surcoût à la restitution en fin de Leasing.
- ▶ Aménagement particulièrement léger pour gagner du poids – pour plus de chargement.
- ▶ Aménagement particulièrement léger pour économiser le carburant, l'usure des pneumatiques, suspensions ...
- ▶ Respect de l'environnement: utilisation de Matériaux recyclables et démontables.
- ▶ Garantie de 3 ans si le montage des aménagements est effectué par une Station ou un Centre de montage agréé Sortimo.

**Sortimo, toujours à votre service.**



Ossatures Maxxi

#### Le Montage en images, vraiment sans problème:

Livraison des blocs assemblés (1). Les Pattes de fixation pré pliées sont fournies avec tous les matériels de fixation (2). Introduire les tasseaux avec les Pattes de fixation adaptées dans les Montants Profilés et les fixer à la bonne hauteur, voir les notices pour montage (3). Percer les points de fixation dans le Plancher aux endroits repérés (4). Retourner le Plancher en le protégeant et insérer au marteau les Inserts à griffes (5). Poser le Plancher dans le véhicule, positionner l'Aménagement (6). Repérer les points d'ancrage sur la carrosserie (7). Positionner les Plaques de fixation (8). Les fixer avec les Rondelles taraudées (9). Fixer l'Aménagement au plancher de sécurité pour montage Soboflex (10), et à la carrosserie (11). C'est fini, c'est simple ...

Pour un devis personnalisé ... consultez-nous !

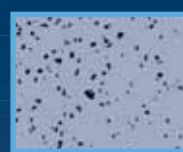
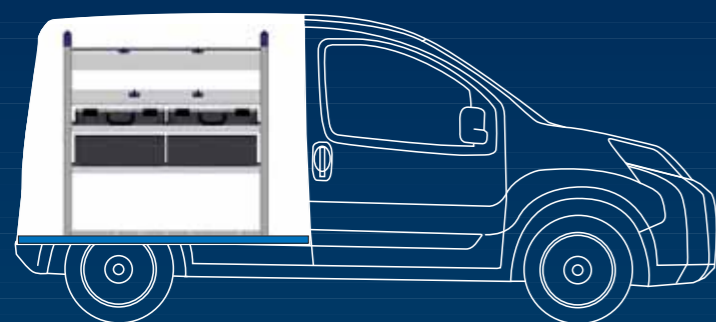
# Citroën Nemo

Empattement 2513 mm

Pour autre modèle  
de véhicule,  
nous consulter.



## Côté conducteur (gauche)



### Plancher de sécurité Soboflex

- ▶ Multipli revêtement phénolique gris + barres de seuils
- ▶ Antidérapant
- ▶ Très résistant et facile d'entretien



NE LI-1

- ▶ 1 Bandeau Arrêt de charge
- ▶ 2 Tablettes Rayonnage avec tapis caoutchouc et 2 séparateurs réglables
- ▶ 1 Tablette à Rebords avec tapis caoutchouc et 2 séparateurs réglables

L x P x H = 1004 x 382 x 1015 mm  
Poids : 24,6 kg environ



NE LI-2

- ▶ 1 Bandeau Arrêt de charge et d'ancrage
- ▶ 1 Tablette ouverte avec abattant
- ▶ 1 Tablette alu à 4 Bacs tiroirs S-BOXX et 1 S-BOXX Large
- ▶ 1 Tablette Rayonnage avec tapis caoutchouc et 2 séparateurs réglables

L x P x H = 1004 x 382 x 1015 mm  
Poids : 30,5 kg environ



NE LI-3

- ▶ 1 Bandeau Arrêt de charge et d'ancrage
- ▶ 1 Tablette alu avec 2 Bacs tiroirs M-BOXX avec poignée
- ▶ 2 Mallettes T-BOXX sur Tablette Alu
- ▶ 1 Tablette à Rebords avec tapis caoutchouc et 2 séparateurs réglables
- ▶ 1 Tablette Rayonnage avec tapis caoutchouc et 2 séparateurs réglables

L x P x H = 1004 x 382 x 1015 mm  
Poids : 31,2 kg environ

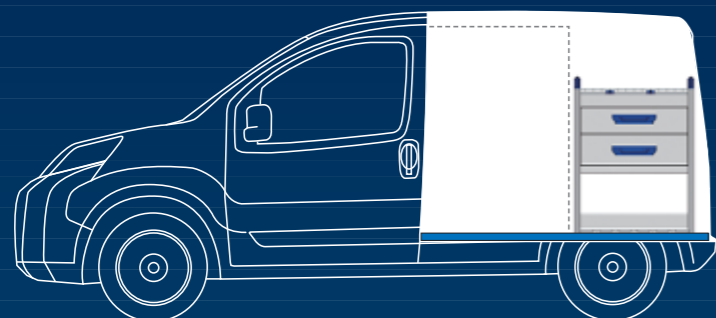


NE LI-4

- ▶ 1 Porte Relevable
- ▶ 3 Tiroirs sur glissières télescopiques avec tapis caoutchouc et séparateurs réglables
- ▶ 2 Mallettes métalliques sur Plateaux
- ▶ 1 Tablette Rayonnage avec tapis caoutchouc et 2 séparateurs réglables

L x P x H = 1004 x 382 x 998 mm  
Poids : 53,5 kg environ

## Côté passager (droite)



### Protection latérale Sowaflex (gauche + droite)

- ▶ Polypropylène structuré (Gris)
- ▶ Très résistant aux chocs, aux griffures et à l'humidité



NE RE-1

- ▶ 1 Bandeau Arrêt de charge
- ▶ 2 Tablettes à Rebords avec tapis caoutchouc et 2 séparateurs réglables
- ▶ 1 Tablette Rayonnage avec tapis caoutchouc et 2 séparateurs réglables

L x P x H = 762 x 382 x 1015 mm  
Poids : 22,1 kg environ



NE RE-2

- ▶ 1 Bandeau Arrêt de charge et d'ancrage
- ▶ 1 Bandeau Arrêt de charge
- ▶ 1 Tiroir sur glissières télescopiques avec tapis caoutchouc et séparateurs réglables
- ▶ 2 Mallettes métalliques sur Plateaux
- ▶ 1 Tablette Rayonnage avec tapis caoutchouc et 2 séparateurs réglables
- ▶ 1 Tablette Rayonnage avec tapis caoutchouc

L x P x H = 762 x 382 x 1015 mm  
Poids : 35,9 kg environ



NE RE-3

- ▶ 1 Bandeau Arrêt de charge et d'ancrage
- ▶ 1 Bandeau Arrêt de charge
- ▶ 2 Tiroirs sur glissières télescopiques avec tapis caoutchouc et séparateurs réglables
- ▶ 1 Tablette Rayonnage avec tapis caoutchouc et 2 séparateurs réglables

L x P x H = 762 x 382 x 1015 mm  
Poids : 28,1 kg environ



NE RE-4

- ▶ 1 Abattant
- ▶ 1 Tiroir sur glissières télescopiques avec tapis caoutchouc et séparateurs réglables
- ▶ 1 Tablette Ouverte à 2 Bacs tiroirs S-BOXX et 1 S-BOXX Large
- ▶ 1 Tablette Rayonnage avec tapis caoutchouc et 2 séparateurs réglables

L x P x H = 762 x 382 x 1015 mm  
Poids : 27,2 kg environ

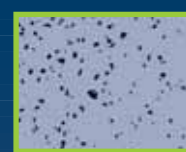
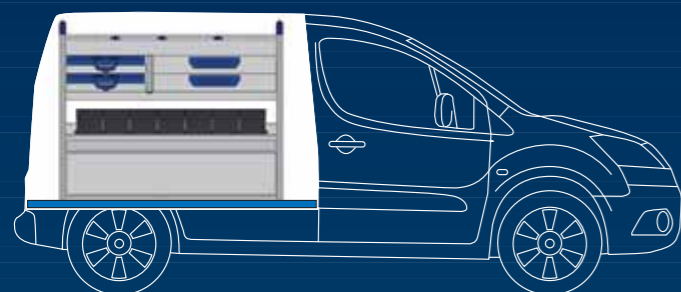
# Citroën Berlingo

Empattement 2728 mm

Pour autre modèle de véhicule, nous consulter.



## Côté conducteur (gauche)



### Plancher de sécurité Soboflex

- ▶ Multipli revêtement phénolique gris + barres de seuils
- ▶ Antidérapant
- ▶ Très résistant et facile d'entretien



BE LI-1

- ▶ 1 Bandeau Arrêt de charge
- ▶ 1 Tablette à Rebords avec tapis caoutchouc et 3 séparateurs réglables
- ▶ 2 Tablettes Rayonnage avec tapis caoutchouc et 3 séparateurs réglables

L x P x H = 1246 x 382 x 1015 mm  
Poids : 27,7 kg environ



BE LI-2

- ▶ 1 Bandeau Arrêt de charge
- ▶ 1 Tablette Ouverte avec Abattant
- ▶ 1 Tablette Ouverte à 7 Bacs tiroirs S-BOXX
- ▶ 1 Tablette Rayonnage avec tapis caoutchouc et 3 séparateurs réglables

L x P x H = 1246 x 382 x 1015 mm  
Poids : 34,4 kg environ



BE LI-3

- ▶ 1 Bandeau Arrêt de charge et d'ancrage
- ▶ 1 Porte Relevable
- ▶ 1 Tablette Ouverte à 7 Bacs tiroirs S-BOXX
- ▶ 2 Tiroirs sur glissières télescopiques avec tapis caoutchouc et séparateurs réglables
- ▶ 2 Mallettes métalliques sur Plateaux
- ▶ 1 Tablette Rayonnage avec tapis caoutchouc et 3 séparateurs réglables

L x P x H = 1246 x 382 x 1015 mm  
Poids : 57,6 kg environ

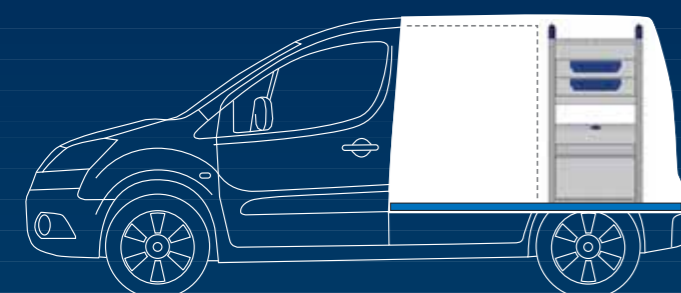


BE 4

- ▶ 1 Plancher Inférieur Sobogrip+
- ▶ 3 Tiroirs sur glissières télescopiques
- ▶ 1 Plancher Supérieur Soboflex

Poids : 90,1 kg environ

## Côté passager (droite)



### Protection latérale Sowaflex (gauche + droite)

- ▶ Polypropylène structuré (Gris)
- ▶ Très résistant aux chocs, aux griffures et à l'humidité



BE RE-1

- ▶ 1 Bandeau Arrêt de charge
- ▶ 1 Tablette à Rebords avec tapis caoutchouc et 1 séparateur réglable
- ▶ 2 Tablettes Rayonnage avec tapis caoutchouc et 1 séparateur réglable

L x P x H = 762 x 382 x 1015 mm  
Poids : 20,4 kg environ



BE RE-2

- ▶ 1 Bandeau Arrêt de charge
- ▶ 1 Tablette Rayonnage avec tapis caoutchouc et 1 séparateur réglable
- ▶ 1 Bac tiroir M-BOXX avec poignée
- ▶ 1 Mallette T-BOXX sur Plateau
- ▶ 1 Tablette à Rebords avec tapis caoutchouc et 1 séparateur réglable

L x P x H = 520 x 382 x 1015 mm  
Poids : 24,1 kg environ



BE RE-3

- ▶ 1 Bandeau Arrêt de charge et d'ancrage
- ▶ 1 Porte Relevable
- ▶ 1 Tablette Rayonnage avec tapis caoutchouc et 1 séparateur réglable
- ▶ 2 Tiroirs sur glissières télescopiques avec tapis caoutchouc et séparateurs réglables
- ▶ 1 Tablette Rayonnage avec tapis caoutchouc

L x P x H = 520 x 382 x 1015 mm  
Poids : 29,7 kg environ



BE RE-4

- ▶ 1 Bandeau Arrêt de charge
- ▶ 1 Tablette alu à 4 Bacs tiroirs S-BOXX
- ▶ 2 Mallettes métalliques sur Plateaux
- ▶ 1 Tablette à Rebords avec tapis caoutchouc
- ▶ 1 Tablette Rayonnage avec tapis caoutchouc et 1 séparateur réglable

L x P x H = 762 x 382 x 1015 mm  
Poids : 35,3 kg environ

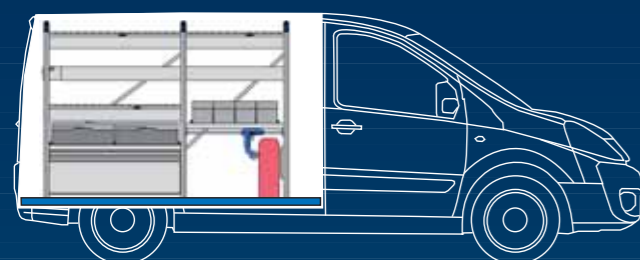
# Citroën Jumpy L1H1

Empattement 3000 mm

Pour autre modèle  
de véhicule,  
nous consulter.



## Côté conducteur (gauche)



### Plancher de sécurité Sobogrip+

- ▶ Multipl revêtement pastillé gris
- ▶ Antidérapant
- ▶ Très résistant et facile d'entretien



CJOY11G1



- ▶ 2 Bandeaux arrêt de charge
- ▶ 6 Tablettes Rayonnage avec tapis caoutchouc

L x P x H = 1730 x 382 x 1190 mm  
Poids : 51 kg environ



CJOY11G2



- ▶ 2 Bandeaux arrêt de charge
- ▶ 2 Tablettes Alu à 2 Bacs Tiroirs M-BOXX
- ▶ 5 Tablettes Rayonnage avec tapis caoutchouc et 1 séparateur réglable

L x P x H = 1730 x 382 x 1190 mm  
Poids : 54,7 kg environ



CJOY11G3



- ▶ 1 Porte Relevable
- ▶ 1 Tablette Alu à 2 Bacs Tiroirs M-BOXX
- ▶ 1 Tablette Alu à 4 Bacs Tiroirs S-BOXX
- ▶ 3 Tablettes Rayonnage avec tapis caoutchouc et 1 séparateur réglable
- ▶ 1 Bac pour pièces longues
- ▶ 1 Système de blocage de coffre

L x P x H = 1730 x 382 x 1190 mm  
Poids : 66,2 kg environ



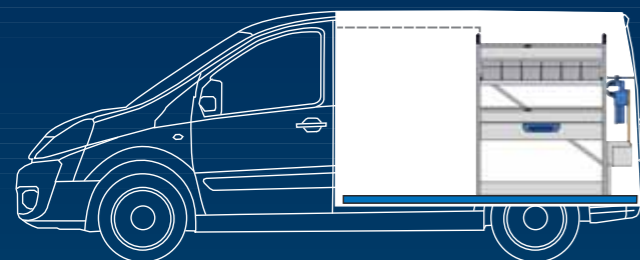
CJOY11G4



- ▶ 1 Porte Relevable
- ▶ 1 Bandeau arrêt de charge
- ▶ 1 Tablette Alu à 2 Bacs Tiroirs M-BOXX (dont 1 avec couvercle et poignée)
- ▶ 6 Tablettes Rayonnage avec tapis caoutchouc et 2 séparateurs réglables
- ▶ 1 Rideau coulissant Rollo

L x P x H = 1730 x 382 x 1190 mm  
Poids : 68,7 kg environ

## Côté passager (droite)



### Protection latérale Sowaflex (gauche + droite)

- ▶ Polypropylène structuré (Gris)
- ▶ Très résistant aux chocs, aux griffures et à l'humidité



CJOY11D1



- ▶ 1 Bandeau arrêt de charge
- ▶ 3 Tablettes Rayonnage avec tapis caoutchouc

L x P x H = 1004 x 382 x 1190 mm  
Poids : 32,3 kg environ



CJOY11D2



- ▶ 1 Bandeau arrêt de charge
- ▶ 1 Tablette Alu à 6 Bacs Tiroirs S-BOXX
- ▶ 2 Tablettes Rayonnage avec tapis caoutchouc et 1 séparateur réglable

L x P x H = 1004 x 382 x 1190 mm  
Poids : 32,7 kg environ



CJOY11D3



- ▶ 1 Bandeau arrêt de charge
- ▶ 1 Tiroir sur glissières télescopiques
- ▶ 2 Tablettes Rayonnage avec tapis caoutchouc et 1 séparateur réglable
- ▶ 1 Tablette Alu à 6 Bacs Tiroirs S-BOXX
- ▶ 1 Plan de travail rabattable
- ▶ Étau en Option

L x P x H = 1004 x 382 x 1190 mm  
Poids : 49,3 kg environ



CJOY11D4



- ▶ 1 Porte relevable
- ▶ 1 Tablette Rayonnage avec tapis caoutchouc et 2 séparateurs réglables
- ▶ 2 Tiroirs sur glissières télescopiques
- ▶ 1 Mallette avec séparateurs métalliques
- ▶ 1 Tablette Alu à 6 Bacs Tiroirs S-BOXX

L x P x H = 1004 x 382 x 1190 mm  
Poids : 49,7 kg environ

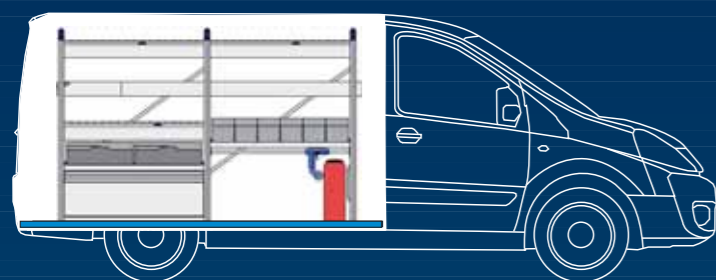
# Citroën Jumpy L2H1

Empattement 3122 mm

Pour autre modèle  
de véhicule,  
nous consulter.



## Côté conducteur (gauche)



### Plancher de sécurité Sobogrip+

- ▶ Multiplis revêtement pastillé gris
- ▶ Antidérapant
- ▶ Très résistant et facile d'entretien



CJY21G1



- ▶ 2 Bandeaux arrêt de charge
- ▶ 6 Tablettes Rayonnage avec tapis caoutchouc

L x P x H = 1972 x 382 x 1190 mm  
Poids : 43 kg environ



CJY21G2



- ▶ 2 Bandeaux arrêt de charge
- ▶ 2 Tablettes Alu à 2 Bacs Tiroirs M-BOXX
- ▶ 5 Tablettes Rayonnage avec tapis caoutchouc et 1 séparateur réglable

L x P x H = 1972 x 382 x 1190 mm  
Poids : 46,9 kg environ



CJY21G3



- ▶ 1 Porte Relevable
- ▶ 1 Tablette Alu à 2 Bacs Tiroirs M-BOXX
- ▶ 1 Tablette Ouverte à 6 Bacs Tiroirs S-BOXX
- ▶ 3 Tablettes Rayonnage avec tapis caoutchouc et 1 séparateur réglable
- ▶ 1 Bac pour pièces longues
- ▶ 1 Système de blocage de coffre

L x P x H = 1972 x 382 x 1190 mm  
Poids : 57,6 kg environ



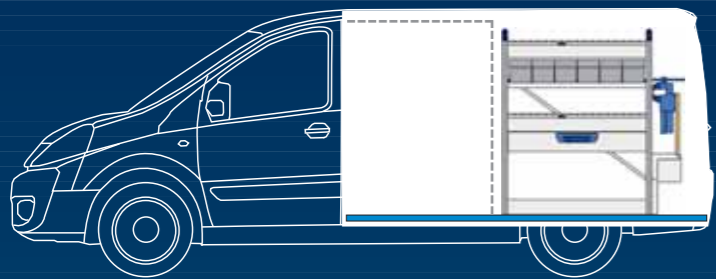
CJY21G4



- ▶ 1 Porte Relevable
- ▶ 1 Bandeau arrêt de charge
- ▶ 1 Tablette Alu à 2 Bacs Tiroirs M-BOXX (dont 1 avec couvercle et poignée)
- ▶ 6 Tablettes Rayonnage avec tapis caoutchouc et 2 séparateurs réglables
- ▶ 1 Rideau coulissant Rollo

L x P x H = 1972 x 382 x 1190 mm  
Poids : 65 kg environ

## Côté passager (droite)



### Protection latérale Sowaflex (gauche + droite)

- ▶ Polypropylène structuré (Gris)
- ▶ Très résistant aux chocs, aux griffures et à l'humidité



CJY21D1



- ▶ 1 Bandeau arrêt de charge
- ▶ 3 Tablettes Rayonnage avec tapis caoutchouc

L x P x H = 1004 x 382 x 1190 mm  
Poids : 25,4 kg environ



CJY21D2



- ▶ 1 Bandeau arrêt de charge
- ▶ 1 Tablette Ouverte à 6 Bacs Tiroirs S-BOXX
- ▶ 2 Tablettes Rayonnage avec tapis caoutchouc et 1 séparateur réglable

L x P x H = 1004 x 382 x 1190 mm  
Poids : 25,7 kg environ



CJY21D3



- ▶ 1 Bandeau arrêt de charge
- ▶ 1 Tiroir sur glissières télescopiques
- ▶ 1 Tablette Alu à 6 Bacs Tiroirs S-BOXX
- ▶ 1 Établi rabattable
- ▶ 2 Tablettes Rayonnage avec tapis caoutchouc et 1 séparateur réglable
- ▶ **Étau en Option**

L x P x H = 1004 x 382 x 1190 mm  
Poids : 42,3 kg environ



CJY21D4



- ▶ 1 Porte relevable
- ▶ 1 Tablette Alu à 6 Bacs Tiroirs S-BOXX
- ▶ 2 Tiroirs sur glissières télescopiques
- ▶ 1 Mallette avec séparateurs métalliques
- ▶ 1 Tablette Rayonnage avec tapis caoutchouc et 2 séparateurs réglables

L x P x H = 1004 x 382 x 1190 mm  
Poids : 43,7 kg environ



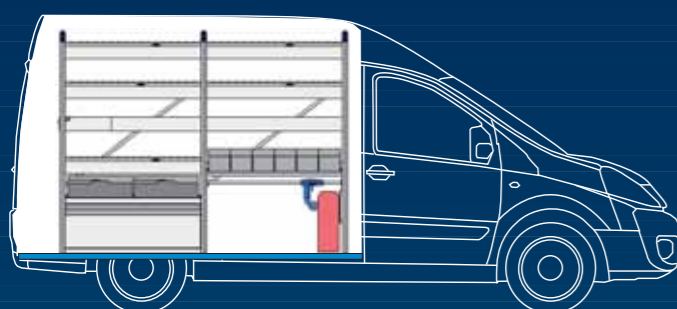
# Citroën Jumpy L2H2

Empattement 3122 mm

Pour autre modèle  
de véhicule,  
nous consulter.



## Côté conducteur (gauche)



### Plancher de sécurité Soboflex

- ▶ Multiplis revêtement phénolique gris + barres de seuils
- ▶ Antidérapant
- ▶ Très résistant et facile d'entretien



**CJK22G1**

- ▶ 2 Bandeaux arrêt de charge
- ▶ 8 Tablettes Rayonnage avec tapis caoutchouc

L x P x H = 1972 x 382 x 1445 mm  
Poids : 54,2 kg environ



**CJK22G2**

- ▶ 2 Bandeaux arrêt de charge
- ▶ 2 Tablettes Alu à 6 Bacs Tiroirs S-BOXX
- ▶ 7 Tablettes Rayonnage avec tapis caoutchouc et 1 séparateur réglable

L x P x H = 1972 x 382 x 1445 mm  
Poids : 59,8 kg environ



**CJK22G3**

- ▶ 1 Porte Relevable
- ▶ 1 Tablette Alu à 2 Bacs Tiroirs M-BOXX
- ▶ 1 Tablette Ouverte à 6 Bacs Tiroirs S-BOXX
- ▶ 5 Tablettes Rayonnage avec tapis caoutchouc et 1 séparateur réglable
- ▶ 1 Bac pour pièces longues
- ▶ 1 Système de blocage de coffre

L x P x H = 1972 x 382 x 1445 mm  
Poids : 69 kg environ

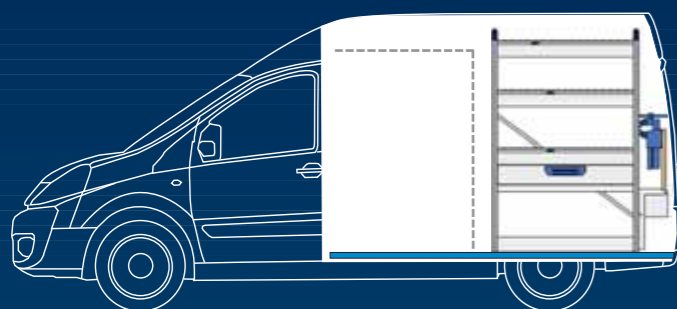


**CJK22G4**

- ▶ 1 Porte Relevable
- ▶ 1 Tablette Ouverte à 3 Bacs Tiroirs M-BOXX
- ▶ 5 Tablettes Rayonnage avec tapis caoutchouc et 2 séparateurs réglables
- ▶ 1 Vestiaire avec 1 Tablette

L x P x H = 1972 x 382 x 1445 mm  
Poids : 70,3 kg environ

## Côté passager (droite)



### Protection latérale Sowaflex (gauche + droite)

- ▶ Polypropylène structuré (Gris)
- ▶ Très résistant aux chocs, aux griffures et à l'humidité



**CJK22D1**

- ▶ 1 Bandeau arrêt de charge
- ▶ 1 Tablette Rayonnage avec tapis caoutchouc et 2 séparateurs réglables
- ▶ 1 Tablette Alu à 2 Bacs Tiroirs M-BOXX
- ▶ 1 Plan de travail

L x P x H = 1004 x 382 x 935 mm  
Poids : 35 kg environ



**CJK22D2**

- ▶ 1 Bandeau arrêt de charge
- ▶ 1 Tablette Alu à 6 Bacs Tiroirs S-BOXX
- ▶ 3 Tablettes Rayonnage avec tapis caoutchouc et 1 séparateur réglable

L x P x H = 1004 x 382 x 1445 mm  
Poids : 32 kg environ



**CJK22D3**

- ▶ 1 Bandeau arrêt de charge
- ▶ 1 Tiroir sur glissières télescopiques
- ▶ 3 Tablettes Rayonnage avec tapis caoutchouc et 1 séparateur réglable
- ▶ 1 Plan de travail rabattable
- ▶ Étau en Option

L x P x H = 1004 x 382 x 1445 mm  
Poids : 47,7 kg environ



**CJK22D4**

- ▶ 1 Porte relevable
- ▶ 1 Tablette Alu à 6 Bacs Tiroirs S-BOXX
- ▶ 2 Tiroirs sur glissières télescopiques
- ▶ 1 Mallette avec séparateurs métalliques
- ▶ 2 Tablettes Rayonnage avec tapis caoutchouc et 2 séparateurs réglables

L x P x H = 1004 x 382 x 1445 mm  
Poids : 43,7 kg environ

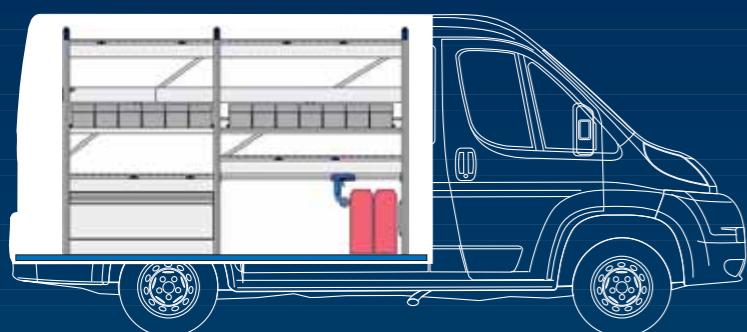
# Citroën Jumper L1H1

Empattement 3000 mm

Pour autre modèle  
de véhicule,  
nous consulter.



## Côté conducteur (gauche)



### Plancher de sécurité Sobogrip+

- ▶ Multiplis revêtement pastillé gris
- ▶ Antidérapant
- ▶ Très résistant et facile d'entretien



CJR11G1



- ▶ 2 Bandeaux arrêt de charge
- ▶ 8 Tablettes Rayonnage avec tapis caoutchouc

L x P x H = 2214 x 382 x 1394 mm  
Poids : 59,6 kg environ



CJR11G2



- ▶ 2 Bandeaux arrêt de charge
- ▶ 2 Tablettes Alu à 2 Bacs Tiroirs M-BOXX et 1 Bac Tiroir S-BOXX
- ▶ 6 Tablettes Rayonnage avec tapis caoutchouc et 1 séparateur réglable

L x P x H = 2214 x 382 x 1394 mm  
Poids : 67,4 kg environ



CJR11G3



- ▶ 1 Porte Relevable
- ▶ 4 Tablettes Rayonnage avec tapis caoutchouc et 2 séparateurs réglables
- ▶ 1 Tablette Ouverte à 7 Bacs Tiroirs S-BOXX
- ▶ 1 Tablette Alu à 6 Bacs Tiroirs S-BOXX
- ▶ 1 Bac pour pièces longues
- ▶ 1 Système de blocage de coffre

L x P x H = 2214 x 382 x 1394 mm  
Poids : 77,2 kg environ



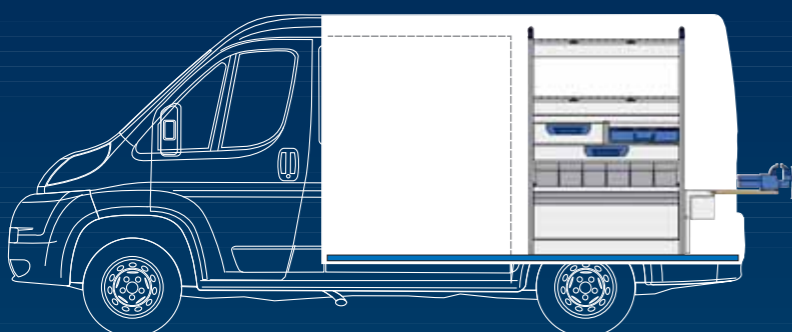
CJR11G4



- ▶ 1 Porte Relevable
- ▶ 2 Tablettes Ouvertes à 9 Bacs Tiroirs S-BOXX
- ▶ 3 Tablettes Rayonnage avec tapis caoutchouc et 2 séparateurs réglables
- ▶ 1 Vestiaire avec 1 Tablette

L x P x H = 1972 x 382 x 1394 mm  
Poids : 73 kg environ

## Côté passager (droite)



### Protection latérale Sowaflex (gauche + droite)

- ▶ Polypropylène structuré (Gris)
- ▶ Très résistant aux chocs, aux griffures et à l'humidité



CJR11D1



- ▶ 1 Bandeau arrêt de charge
- ▶ 4 Tablettes Rayonnage avec tapis caoutchouc

L x P x H = 1246 x 382 x 1394 mm  
Poids : 35,5 kg environ



CJR11D2



- ▶ 1 Bandeau arrêt de charge
- ▶ 3 Tablettes Rayonnage avec tapis caoutchouc et 1 séparateur réglable
- ▶ 1 Tablette Ouverte à 7 Bacs Tiroirs S-BOXX

L x P x H = 1246 x 382 x 1394 mm  
Poids : 39,3 kg environ



CJR11D3



- ▶ 1 Porte relevable
- ▶ 1 Tablette Alu à 6 Bacs Tiroirs S-BOXX
- ▶ 2 Tiroirs sur glissières télescopiques
- ▶ 1 Mallette avec séparateurs métalliques
- ▶ 2 Tablettes Rayonnage avec tapis caoutchouc et 2 séparateurs réglables
- ▶ 1 Plan de travail rabattable
- ▶ Étau en Option

L x P x H = 1004 x 382 x 1394 mm  
Poids : 59,7 kg environ



CJR11D4



- ▶ 1 Porte Relevable
- ▶ 3 Tiroirs sur glissières télescopiques
- ▶ 1 Mallette avec séparateurs métalliques
- ▶ 2 Tablettes Rayonnage avec tapis caoutchouc et 2 séparateurs réglables

L x P x H = 1004 x 382 x 1394 mm  
Poids : 53 kg environ

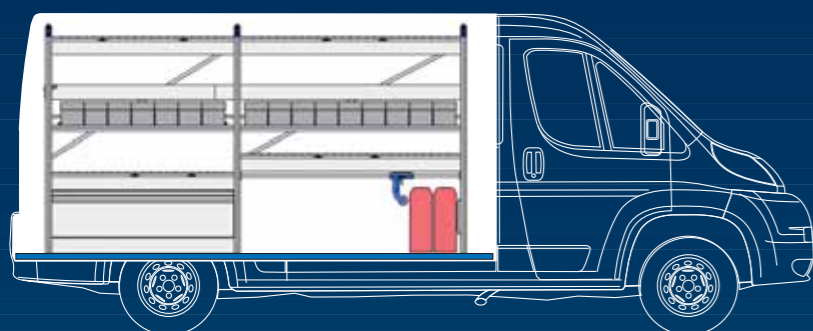
# Citroën Jumper L2H1

Empattement 3450 mm

Pour autre modèle  
de véhicule,  
nous consulter.



## Côté conducteur (gauche)



### Plancher de sécurité Soboflex

- ▶ Multiplis revêtement phénolique gris + barres de seuils
- ▶ Antidérapant
- ▶ Très résistant et facile d'entretien



**CJP21G1**

- ▶ 2 Bandeaux arrêt de charge
- ▶ 8 Tablettes Rayonnage avec tapis caoutchouc

L x P x H = 2698 x 382 x 1394 mm  
Poids : 73,3 kg



**CJP21G2**

- ▶ 2 Bandeaux arrêt de charge
- ▶ 2 Tablettes Alu à 2 Bacs Tiroirs M-BOXX et 1 Bac Tiroir S-BOXX
- ▶ 6 Tablettes Rayonnage avec tapis caoutchouc et 1 séparateur réglable

L x P x H = 2698 x 382 x 1394 mm  
Poids : 81,4 kg



**CJP21G3**

- ▶ 1 Porte Relevable
- ▶ 4 Tablettes Rayonnage avec tapis caoutchouc et 2 séparateurs réglables
- ▶ 2 Tablettes Ouvertes à 7 Bacs et 9 Bacs Tiroirs S-BOXX
- ▶ 1 Bac pour pièces longues
- ▶ 1 Système de blocage de coffre

L x P x H = 2698 x 382 x 1394 mm  
Poids : 92,9 kg

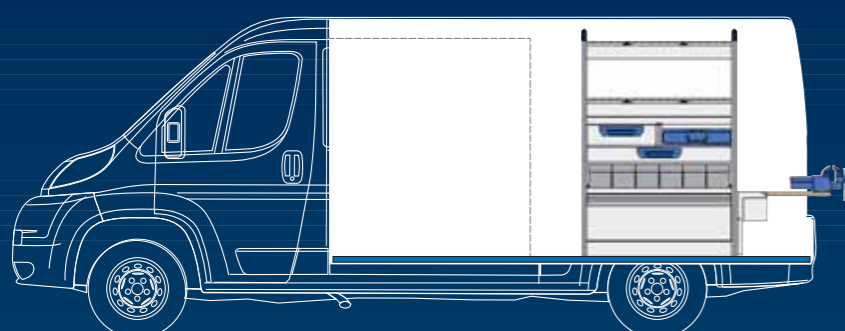


**CJP21G4**

- ▶ 2 Bandeaux arrêt de charge
- ▶ 2 Tablettes Alu à 6 Bacs Tiroirs S-BOXX
- ▶ 7 Tablettes Rayonnage avec tapis caoutchouc et 2 séparateurs réglables
- ▶ 1 Vestiaire avec 1 Tablette

L x P x H = 2698 x 382 x 1394 mm  
Poids : 85,5 kg

## Côté passager (droite)



### Protection latérale Sowaflex (gauche + droite)

- ▶ Polypropylène structuré (Gris)
- ▶ Très résistant aux chocs, aux griffures et à l'humidité



**CJP21D1**

- ▶ 1 Bandeau arrêt de charge
- ▶ 4 Tablettes Rayonnage avec tapis caoutchouc

L x P x H = 1488 x 382 x 1394 mm  
Poids : 44,5 kg environ



**CJP21D2**

- ▶ 1 Bandeau arrêt de charge
- ▶ 3 Tablettes Rayonnage avec tapis caoutchouc et 1 séparateur réglable
- ▶ 1 Tablette Ouverte à 9 Bacs Tiroirs S-BOXX

L x P x H = 1488 x 382 x 1394 mm  
Poids : 49,2 kg environ



**CJP21D3**

- ▶ 1 Porte Relevable
- ▶ 1 Tablette Alu à 6 Bacs Tiroirs S-BOXX
- ▶ 2 Tiroirs sur glissières télescopiques
- ▶ 1 Mallette avec séparateurs métalliques
- ▶ 2 Tablettes Rayonnage avec tapis caoutchouc et 2 séparateurs réglables
- ▶ 1 Plan de travail rabattable
- ▶ Étau en Option

L x P x H = 1004 x 382 x 1384 mm  
Poids : 64,5 kg environ



**CJP21D4**

- ▶ 1 Porte Relevable
- ▶ 3 Tiroirs sur glissières télescopiques
- ▶ 1 Mallette avec séparateurs métalliques
- ▶ 2 Tablettes Rayonnage avec tapis caoutchouc et 2 séparateurs réglables

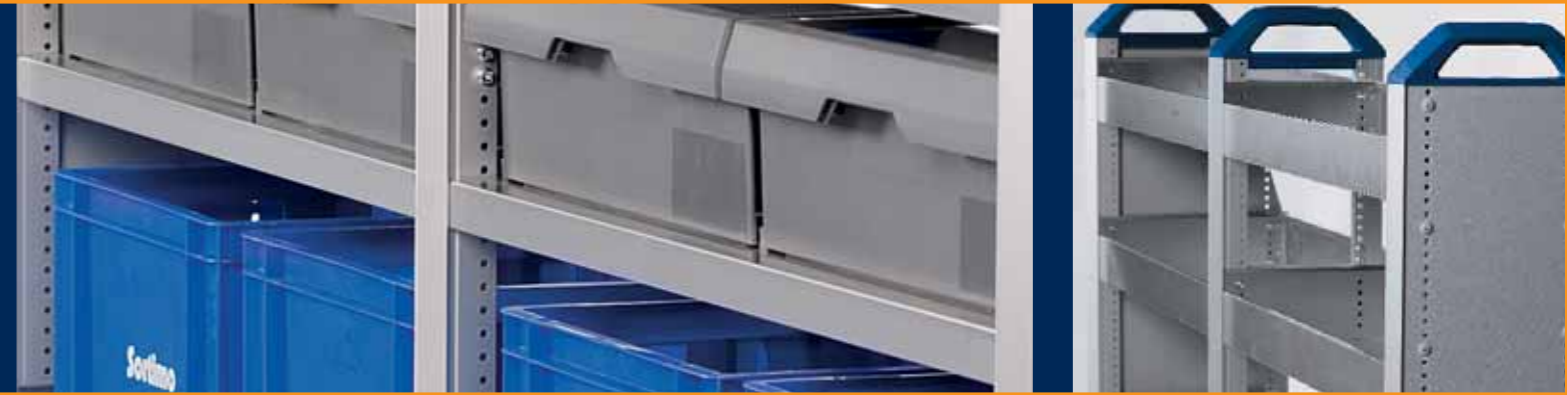
L x P x H = 1004 x 382 x 1394 mm  
Poids : 57,6 kg environ

# Citroën Jumper L2H2 / L2H3

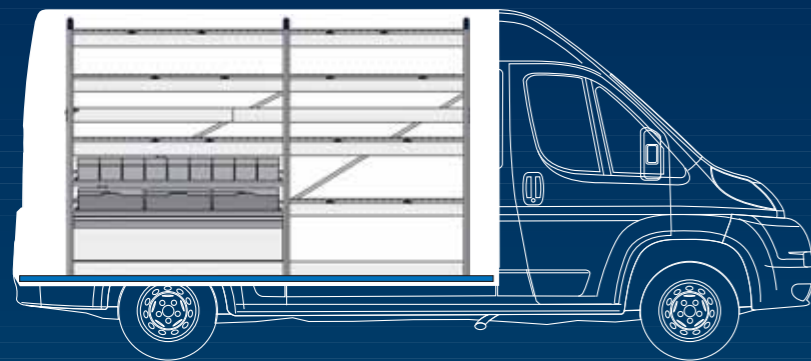
Empattement 3450 mm

Pour Jumper L3/L4 (Empattement 4035 mm), nous consulter

Pour autre modèle  
de véhicule,  
nous consulter.



## Côté conducteur (gauche)



### Plancher de sécurité Sobogrip+

- ▶ Multipl revêtement pastillé gris
- ▶ Antidérapant
- ▶ Très résistant et facile d'entretien



**CJR22G1**



- ▶ 2 Bandeaux arrêt de charge
- ▶ 8 Tablettes Rayonnage avec tapis caoutchouc

L x P x H = 2698 x 382 x 1666 mm  
Poids : 75 kg environ



**CYR22G2**



- ▶ 2 Bandeaux arrêt de charge
- ▶ 2 Tablettes Ouvertes à 3 Bacs Tiroirs M-BOXX
- ▶ 7 Tablettes Rayonnage avec tapis caoutchouc et 2 séparateurs réglables

L x P x H = 2698 x 382 x 1768 mm  
Poids : 88 kg environ



**CYR22G3**



- ▶ 1 Porte Relevable
- ▶ 1 Tablette Ouverte à 3 Bacs Tiroirs M-BOXX
- ▶ 1 Tablette Ouverte à 9 Bacs Tiroirs S-BOXX
- ▶ 7 Tablettes Rayonnage avec tapis caoutchouc et 2 séparateurs réglables
- ▶ 1 Bac pour pièces longues
- ▶ 1 Bandeau arrêt de charge

L x P x H = 2698 x 382 x 1666 mm  
Poids : 112 kg environ



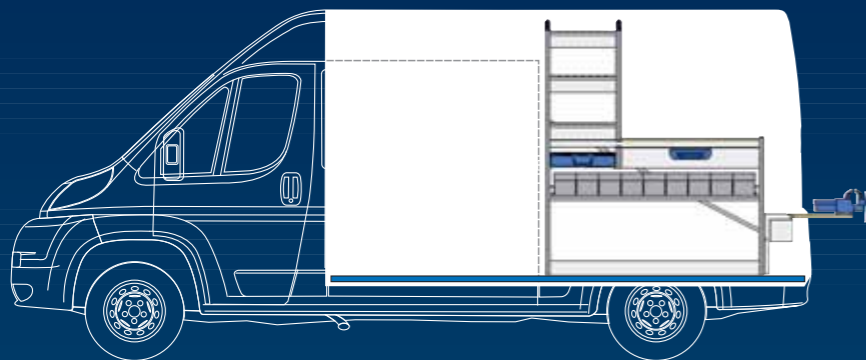
**CYR22G4**



- ▶ 1 Porte Relevable
- ▶ 8 Tablettes Rayonnage avec tapis caoutchouc et 2 séparateurs réglables
- ▶ 1 Tablette Ouverte à 9 Bacs Tiroirs S-BOXX
- ▶ 1 Vestiaire avec 1 Tablette
- ▶ 1 Système de blocage de coffre

L x P x H = 2698 x 382 x 1666 mm  
Poids : 103 kg environ

## Côté passager (droite)



### Protection latérale Sowaflex (gauche + droite)

- ▶ Polypropylène structuré (Gris)
- ▶ Très résistant aux chocs, aux griffures et à l'humidité



**CJR22D1**



- ▶ 1 Bandeau arrêt de charge
- ▶ 1 Tablette Rayonnage avec tapis caoutchouc et 2 séparateurs réglables
- ▶ 1 Tablette Ouverte à 3 Bacs Tiroirs M-BOXX
- ▶ 1 Plan de travail

L x P x H = 1488 x 382 x 935 mm  
Poids : 44,3 kg environ



**CJR22D2**



- ▶ 1 Bandeau arrêt de charge
- ▶ 1 Tablette Ouverte à 9 Bacs Tiroirs S-BOXX
- ▶ 4 Tablettes Rayonnage avec tapis caoutchouc et 2 séparateurs réglables

L x P x H = 1488 x 382 x 1666 mm  
Poids : 57,3 kg environ



**CJR22D3**



- ▶ 1 Bandeau arrêt de charge
- ▶ 1 Tablette Ouverte à 9 Bacs Tiroirs S-BOXX
- ▶ 1 Tiroir sur glissières télescopiques
- ▶ 1 Mallette avec séparateurs métalliques
- ▶ 3 Tablettes Rayonnage avec tapis caoutchouc
- ▶ 1 Plan de travail
- ▶ 1 Plan de travail rabattable
- ▶ Étau en Option

L x P x H = 1488 x 382 x 1666/935 mm  
Poids : 70 kg environ



**CJR22D4**



- ▶ 1 Porte Relevable
- ▶ 2 Tiroirs sur glissières télescopiques
- ▶ 1 Mallette avec séparateurs métalliques
- ▶ 1 Tablette Rayonnage avec tapis caoutchouc et 1 séparateur réglable
- ▶ 1 Plan de travail

L x P x H = 1488 x 486 x 969 mm  
Poids : 67,5 kg environ



## L'Automanager de Sortimo

### Toujours tout à portée de main.

Tous ceux qui se déplacent fréquemment, connaissent le problème du rangement des dossiers, des échantillons, de l'ordinateur portable, etc. Il faut toujours les transporter pour les avoir à portée de main que l'on soit dans sa voiture ou chez son client.

Sortimo, avec son Automanager, vous propose une solution pratique et élégante.

Sur un chantier comme chez un client, l'Automanager est la solution pour ceux qui souhaitent toujours avoir leur bureau sous la main.

Très vite il deviendra un compagnon indispensable.

Pour plus d'informations... consultez - nous!



# Sortimo Accessoires

## Arrimage



01 Sangle à cliquet et pions d'ancrage



02 Sangle à boucle et pions d'ancrage



03 Kit de fixation de bouteilles Prof. 4



04 Anneaux d'arrimage delta



05 Rail d'ancrage gainé 704 h = 51



06 Rail d'ancrage alu de  
1500 x 50 ép. = 11,5

## Aération



07 Aérateur de sol de 150 x 150 x 150



08 Grille d'aération de 230 x 115



09 Aérateur de toit réversible  
(194 x 255 x 46 mm)



10 Aérateur latéral, l x h = 445 x 150

## Hygiène / Sécurité



11 Distributeur d'essuie mains (285 h=130)



12 Poubelle avec support



13 Distributeur de savon crème, complet



14 Kit Nourrice à eau 10 l, complet



15 Triangle de signalisation  
(DIN 23641)



16 Gilet de sécurité  
(EN 471 / DIN 30711)



17 Extincteur à poudre 2 kg  
(VASP atelier)



18 Trousse de premiers secours  
(DIN 13164)

## Éclairage



19 Lampe fluo 12V, 2 x 8W (360 x 50 x 55)



20 Étau à mors parallèles de  
mâchoire 120 mm



21 Projecteur 12V à embase  
magnétique

## Supports



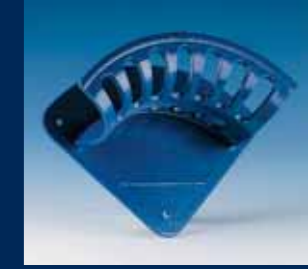
22 Vide Poche de  
251 x 85 h = 119



23 Porte document de  
241 x 75 h = 327



24 Support tuyaux en polypropylène



25 Support tuyaux de  
266 x 108 h = 201



26 Crochet en fil



27 Tôle perforée alu  
2000 x 1000 ép. 1,25



28 Lot de 18 Supports

**D'autres accessoires sont disponibles, consultez - nous !**