



## 2080T

Chargeuses télescopiques



### Caractéristiques techniques

#### Caractéristiques moteur Standard

Marque	Perkins
Type	404D-22
Nombre de cylindres	4
Puissance (max.)	36,3 (50) kW (CV)
à (max.)	2800 tr/min
Cylindrée	2216 cm <sup>3</sup>
Refroidissement	Eau

#### Caractéristiques moteur Option

Marque	Perkins
--------	---------



Type	404F-22T
Nombre de cylindres	4
Puissance (max.)	44,7 (60) kW (CV)
à (max.)	2800 tr/min
Cylindrée	2216 cm <sup>3</sup>
Refroidissement	Eau
<b>Caractéristiques moteur Option</b>	
Marque	Deutz
Type	TCD 2.9 L4
Nombre de cylindres	4
Puissance (max.)	55,4 (75) kW (CV)
à (max.)	2300 tr/min
Cylindrée	2900 cm <sup>3</sup>
Refroidissement	Eau / air d'admission
<b>Système électrique</b>	
Tension	12 V
Batterie	95 Ah
<b>Poids</b>	
Poids opérationnel (version standard)	4500 / 4600* kg
Charges de basculement avec godet - machine droite	2632 (1507) // 3041 (1806)* kg
Charges de basculement avec fourches à palettes - machine droite	2311 (1405) // 2671 (1655)* kg
<b>Caractéristiques machine</b>	
Essieu	PA 1200
Poste de conduite	Cabine
Vitesse de translation (en option)	0 - 20 (28) km/h
Gammes de vitesse	2
Réservoir de carburant	75 L
Réservoir hydraulique	50 L
<b>Système hydraulique</b>	
Circuit de transmission - Pression de service	445 bar
Circuit de travail - Débit (en option)	56 (63-83) L/min
Circuit de travail - Pression de service	235 bar
<b>Transmission</b>	
Type de transmission	Arbre de transmission
Propulsion	hydrostatique



### Caractéristiques de bruit

Niveau sonore LwA moyen	99,3 dB(A)
Niveau sonore LwA garanti	101 dB(A)
Niveau de pression acoustique LpA indiqué	78 dB(A)

\*Valeurs avec moteur Deutz en option

Pour les charges de basculement les valeurs sont télescopées dans ( )

Calcul de la charge de basculement selon la norme ISO 14397

### Vibrations (valeur effective pondérée)

**Vibrations main-bras :** Les vibrations main-bras ne dépassent pas  $2,5 \text{ m/s}^2$ .

**Vibrations du corps entier :** Cette machine est équipée d'un siège conducteur qui satisfait aux exigences de la norme EN ISO 7096:2000.

Lors d'une utilisation conforme de la chargeuse, les vibrations du corps entier peuvent varier entre  $0,5 \text{ m/s}^2$  jusqu'à obtenir une valeur limite à court terme.

Nous recommandons d'utiliser pour le calcul des vibrations, selon la norme ISO/TR 25398:2006, les valeurs indiquées dans le tableau. Il faut également tenir compte des conditions d'utilisation réelles.

Les chariots télescopiques sont classés selon leur poids opérationnel, tout comme les chargeuses sur pneus.

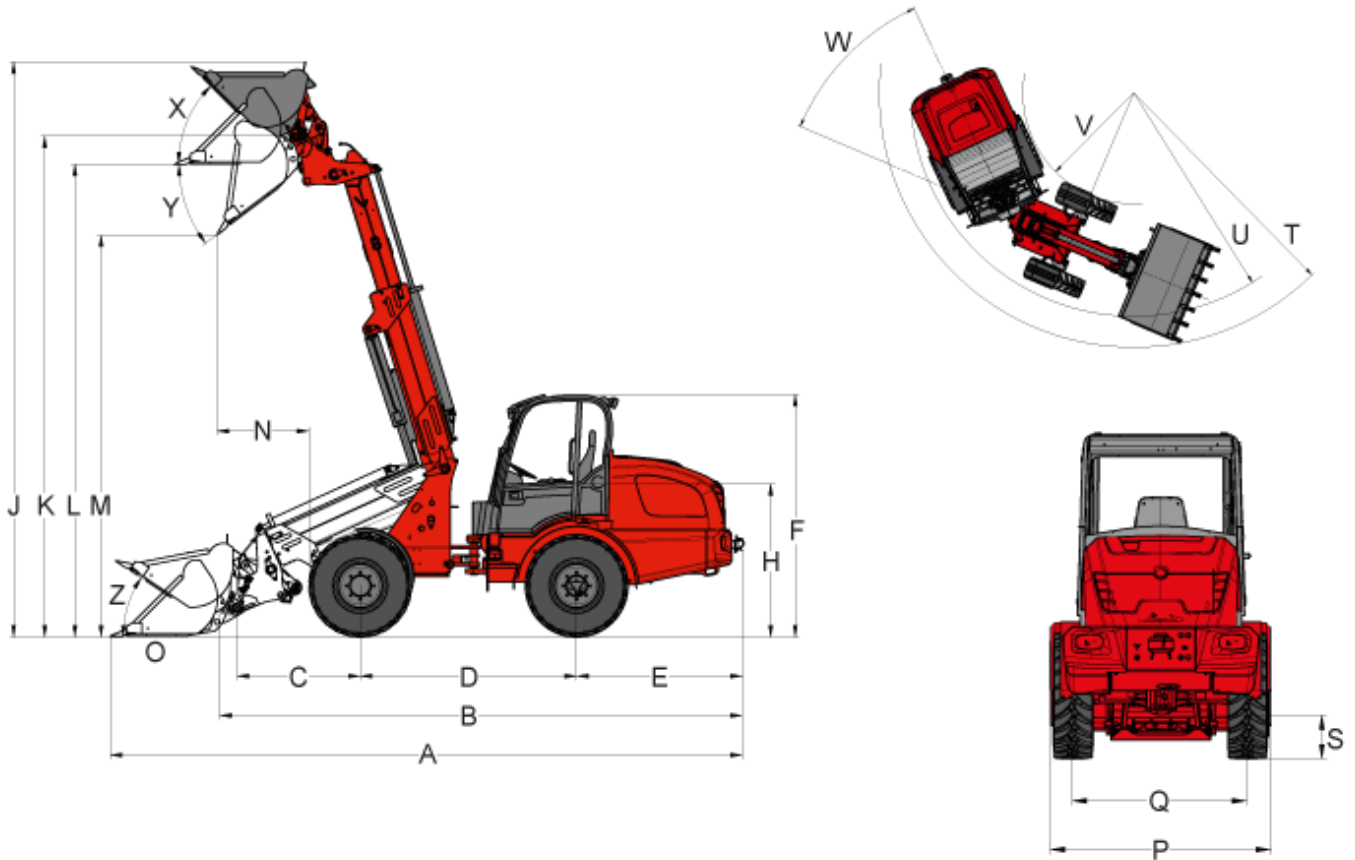
Type de charge	Condition typique de fonctionnement	Moyenne			Écart type (s)		
		$1,4 \cdot a_{w,eqx}$ [m/s <sup>2</sup> ]	$1,4 \cdot a_{w,eqy}$ [m/s <sup>2</sup> ]	$a_{w,eqz}$ [m/s <sup>2</sup> ]	$1,4 \cdot s_x$ [m/s <sup>2</sup> ]	$1,4 \cdot s_y$ [m/s <sup>2</sup> ]	$s_z$ [m/s <sup>2</sup> ]
Chargeuse sur pneus compacte (poids opérationnel < 4500 kg)	Load & carry (travaux de chargement et de transport)	0,94	0,86	0,65	0,27	0,29	0,13
Chargeuse sur pneus (poids opérationnel < 4 500 kg)	Load & carry (travaux de chargement et de transport)	0,84	0,81	0,52	0,23	0,2	0,14
	Déploiement dans l'extraction (conditions d'utilisation rudes)	1,27	0,97	0,81	0,47	0,31	0,47
	Transfert	0,76	0,91	0,49	0,33	0,35	0,17
	Mode V	0,99	0,84	0,54	0,29	0,32	0,14



## 2080T

Chargeuses télescopiques

### Dimensions



A	Longueur hors tout	5.468 mm
B	Longueur hors tout (sans godet)	4.689 mm
C	De l'axe des roues avant au pivot de godet	875 mm
D	Empattement	2.120 mm
E	De l'axe des roues arrière à la face arrière du contrepoids	1.516 mm
F	Hauteur avec cabine - surbaissé	2.359 mm
F	Hauteur avec cabine - élevé	2.535 mm



H	Hauteur à l'assise du siège	1.429 mm
J	Hauteur d'attaque max.	4.937 mm
K	Hauteur maximale du point de pivot du godet	4.292 mm
L	Hauteur de transbordement	3.935 mm
M	Hauteur de déversement	3.455 mm
N	Portée sur M	760 mm
O	Profondeur de creusage	154 mm
P	Largeur totale	1.410 mm
Q	Largeur de voie	1.120 mm
S	Garde au sol	295 mm
T	Rayon de braquage extérieur	3.761 mm
U	Rayon sur le bord extérieur	3.316 mm
V	Rayon intérieur	1.727 mm
W	Angle de direction	45 °
X	Angle de retour à la hauteur de levage max.	60 °
Y	Angle max. de déversement	35 °
Z	Angle de retour au sol	37 °

Abaque de charge

a	1163 / 1340* kg
b	892 / 1039* kg
c	702 / 828* kg

\*Valeurs avec moteur Deutz



## 2080T

### Chargeuses télescopiques

#### Composants standard

##### Moteur

- Perkins 404 D-22 (36,3 kW / 50 PS) - Norme relative aux gaz d'échappement niveau IIIA

##### Transmission

- Essieu planétaire PA1200
- Quatre roues motrices hydrostatiques, sens de marche au choix par joystick
- Frein de service : transmission hydrostatique agissant sur les quatre roues (sans usure)
- Frein de service et de stationnement central intégré à la transmission et agissant sur les 4 roues
- Blocage de différentiel 100% à commande électrohydraulique; engagement à volonté sur les essieux avant et arrière
- Pneumatiques 11.5 / 80 - 15,3 AS ET40

##### Direction

- Articulation pivotante oscillante hydraulique, angle d'oscillation 12 °

##### Système hydraulique

- 3ème circuit hydraulique à l'avant proportionnel par joystick
- Radiateur d'huile hydraulique
- Ligne de retour dépressurisée à l'avant
- Position flottante pour vérin de levage

##### Poste de conduite

- Cabine grand confort avec chauffage et ventilation ; basculement latéral ; certification ROPS / FOPS (cabine « basse » hauteur 2359 mm)
- Siège à suspension intégrale grand confort avec ceinture de sécurité ; réglages de l'assise, du dossier et de la suspension
- Joystick à commande hydraulique avec contacteur de sélection de direction et boutons d'activation du blocage de différentiel et du télescopage proportionnel intégrés
- Volant réglable

##### Divers

- Phares de travail (2 avant et 2 arrière)
- Compteur d'heures de fonctionnement
- Coupe-batterie
- Jauge de carburant
- Attache rapide hydraulique pour équipements
- Compartiment à outils à l'arrière du véhicule
- Éclairage routier selon normes StVZO
- Prise de courant à l'avant, 3 pôles pour fonction double



## 2080T

### Chargeuses télescopiques

#### Options

#### Moteur

- Perkins 404 D-22 (44,7 kW / 60 CV) - Norme relative aux gaz d'échappement niveau IIIB
- Deutz TCD 2.9 L4 (55,4 kW / 75 CV) - Norme relative aux gaz d'échappement niveau IIIB
- Préchauffage du moteur + préchauffage de l'huile hydraulique 230 V

#### Transmission

- Approche lente (conduite lente)
- Grande vitesse 28 km/h
- Suspension du bras de levage

#### Poste de conduite

- Cabine grand confort avec chauffage et ventilation ; basculement latéral ; certification ROPS / FOPS (cabine « haute » hauteur 2535 mm)
- Siège confortable à suspension pneumatique (tissu)
- Siège chauffant
- Climatisation
- Prise de courant de cabine 230 V
- Boîtier de rangement avec porte-bouteille

#### Éclairage

- Phares de travail MEGA (2 à l'avant et 2 à l'arrière)
- Phares de travail LED (2 à l'avant et 2 à l'arrière)
- Gyrophare

#### Système hydraulique

- Ligne de retour dépressurisée (à l'arrière)
- Système hydraulique de travail grande pompe (63 l/min)
- Système hydraulique de travail grande pompe (70 l/min)
- Système hydraulique de travail grande pompe (74 l/min)
- Soupape d'inversion à l'avant sur le 3ème circuit hydraulique (3ème circuit hydraulique à 4 raccords)
- Raccord rapide Faster (côté machine et équipement)
- Refroidisseur hydraulique supplémentaire
- Connexion hydraulique à l'arrière (30 ou 51 l/min) à double effet proportionnelle (2 raccords) via électrovanne de sélection
- Connexion hydraulique à l'arrière (30 ou 51 l/min) à double effet (2 raccords) avec distributeur séparé
- 2 x connexions hydrauliques à l'arrière (30 ou 51 l/min) à double effet (4 raccords) avec distributeur séparé

#### Raccords électriques

- Prise de courant à l'avant, 3 pôles (fonction double)
- Prise de courant équipements arrière à 7 pôles



- Prise de courant arrière, 3 pôles

### Divers

- Radio
- Avertisseur de recul (sonore)
- Sac Sécurité avec triangle de signalisation et trousse de premier secours
- Jeu d'outillage
- Extincteur 2 kg
- Contrepoids plaque de sol
- Dispositif d'attelage automatique
- Homologation comme engin de travail automoteur avec AHK\*
- Homologation comme tracteur
- Graissage centralisé automatique
- peinture spéciale
- Pompe à graisse manuelle
- Support de plaque minéralogique
- Expertise TÜV (Inscription dans les papiers du véhicule)

\*Dispositif d'attelage

#### Remarque

Nous attirons votre attention sur le fait que l'offre produits peut varier d'un pays à l'autre. Dans ces conditions, les informations et les produits pourraient ne pas être valables dans votre pays. Vous pouvez consulter le manuel d'utilisation pour plus d'informations concernant la puissance du moteur ; la puissance effective peut varier selon des conditions d'utilisation spécifiques.

Sous réserve de modifications et d'erreurs. Images similaires.

Copyright © 2018 Weidemann GmbH.