



Laveuse-essoreuse

W5330N

Caractéristiques et points forts

- **Le microprocesseur Compass Pro® offre :**
 - Un large écran avec un bouton de commande pour une sélection aisée des programmes
 - Le choix de la langue
 - Des boutons pour une sélection rapide des programmes et des options de lavage les plus fréquemment utilisés
 - Des programmes de lavage optimisés en fonction *des économies, de la performance et du temps.* (Disponible sur les programmes généraux)
- Très faible consommation d'eau et d'énergie – voir tableau ci-dessous
- Bac à lessive à quatre compartiments pour un dosage manuel de la lessive en poudre ou liquide
- Essorage puissant pour un séchage efficace
- Porte avec joint d'étanchéité et charnières très résistantes conçues pour un usage industriel
- Acier inoxydable et acier galvanisé pour un haut degré de protection des pièces vitales
- Puissance d'essorage correcte garantie avec SuperBalance



Les images fournies ont uniquement pour but de représenter le produit ; des différences peuvent donc exister.

Principales options

- Alimentation automatique en lessive liquide (carte d'E/S facultative)
- Panneau frontal en acier inoxydable
- Raccordement au système de réservation/paiement ou au compteur de jetons
- Pompe de vidange

Caractéristiques techniques principales			W5330N			
Capacité max. coefficient de remplissage 1:9	kg/lb		35/75			
Volume du tambour	litres		330			
diamètre	ø mm		795			
Essorage	tr/min		474			
Facteur G			100			
Alternatives de chauffage standard	électricité	kW	19.1 / 19.8 / 23.0			
	vapeur		X			
	sans chauffage		X			
Consommation, Programme "Normal à 60°C"			Ei.		Vapeur**	
Économies*			Charge maximale, 7 kg	Demie charge, 3.3 kg	Charge maximale, 7 kg	Demie charge, 3.3 kg
Temps total	min		51	48	51	48
Consommation d'eau (froide+chaude)	litres		210+57	167+36	210+57	167+36
Consommation d'énergie (moteur/chauffage/eau chaude)	kWh		0.4/1.65/3.65	0.4/1.05/2.3	0.4/-	0.4/-
Consommation de vapeur	kg		-	-	7.95	5.05
Humidité résiduelle	%		69	78	69	78

* Température de l'eau : 15 °C pour l'eau froide et 65 °C pour l'eau chaude.
** En fonction de la pression de vapeur.

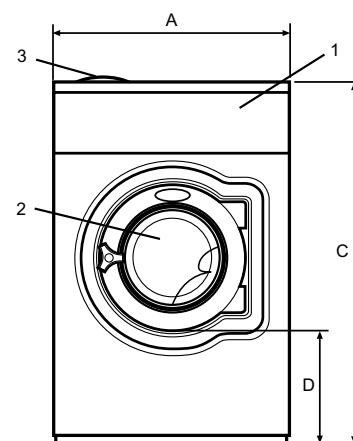


Branchements électriques*					
Alternative de chauffage	Tension principale	Hz	Puissance de chauffage	Puissance totale	Fusible recommandé
			kW	kW	A
Chauffé électriquement	220-240V 3 ~	50/60	23.0	24.2	63
	380-415V 3 ~	50/60	23.0	24.2	50
	440V 3 ~	60	23.0	24.1	50
	480V 3 ~	60	23.0	24.1	50
	220-230V 3 ~	50/60	19.1	20.3	63
	240V 3 ~	50/60	19.8	21.0	63
	380-400V 3 ~	50/60	19.1	20.3	50
	415V 3 ~	50/60	19.8	21.0	50
	Vapeur ou sans chauffage	220-480V 1/3 ~	50/60	-	1.4

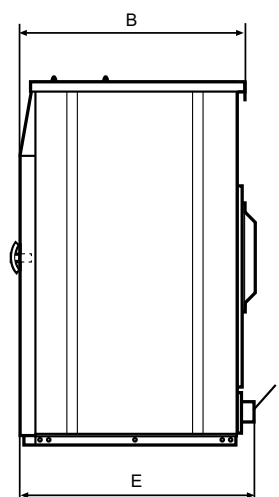
Raccordement d'eau et de vapeur		W5330N	
Vannes d'admission d'eau	DN	20	
Pression d'eau	kPa	200-600	
Capacité à 300 kPa	l/min	60	
Vanne de vidange	ø mm	75	
Capacité de vidange	l/min	170	
Vanne de vapeur	DN	15	
Pression de la vapeur	kPa	300-600	
Bacs à lessives liquides		5	
Efforts au sol			
Fréquence des efforts dynamiques	Hz	7.9	
Charge au sol pour la puissance d'essorage max.	kN	4.6 ± 5.6	
Niveaux sonores			
Niv. de puissance sonore (IEC 60704-2-4) lavage	dB(A)	68	
essorage	dB(A)	74	
Déperdition calorifique			
% de la puissance installée, max		5	
Emballage			
Poids	kg net	306	
	kg emballé pour le marché intérieur	326	
Volume emballé	m ³	1.83	
Accessoires			
Socle en acier		x	
Kits de flexibles pour l'eau ou la vapeur		x	
Collecteur de résidus textiles		x	
Dimensions en mm			
A Largeur		910	
B Profondeur		1040	
C Hauteur		1445	
D		500	
E		1075	
F		1155	
G		45	
H		1365	
I		325	
J		245	
K		1325	
L		1155	
M		280	
N		100	
O		210	
P		160	
1	Panneau de commande	6	Réutilisation de l'eau
2	Ouverture de la porte ø 435 mm	7	Vidange
3	Compartment à lessive	8	Raccords d'alimentation en lessive liquide
4	Eau froide	9	Branchement électrique
5	Eau chaude	10	Raccord de vapeur

Panneaux avant et latéraux en gris clair et bleu (RAL 260 70 05, 250 60 30)

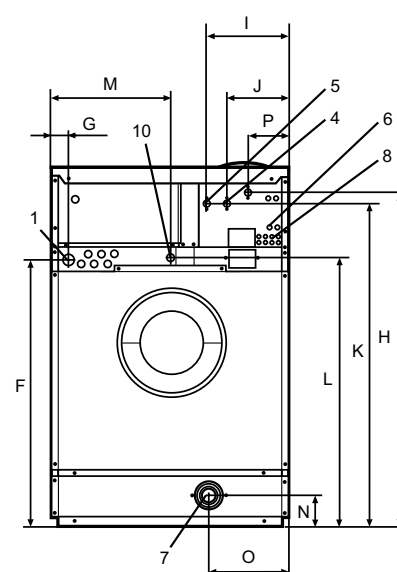
* Autres tensions disponibles, voir manuel d'installation



Avant



Vue de côté



Arrière