

TRACTEUR POUSSEUR T2500-CLEAN ROOM

TYPE DE MACHINE

Le T2500-CLEAN ROOM est un tracteur/pousseur, à propulsion électrique, alimenté par batteries rechargeables. Il est dit à conducteur accompagnant, on le pilote à l'aide d'un timon articulé tout en marchant à côté de lui.

UTILISATION DE LA MACHINE

Il permet aux utilisateurs de déplacer des charges lourdes sans peine dans les allées même étroites, ou de déplacer les matériels désirés sans nuisance sonore.

FINITION

Fabriqué en inox 304 L

COMMANDE DE LA MACHINE

Le tracteur suit le conducteur, et se manipule sans effort. La direction est assurée par deux roues motrices et par action sur le timon.

Le timon de pilotage regroupe les inverseurs de déplacement, la commande de la vitesse, et un bouton de sécurité anti-écrasement. Le voyant indicateur de l'état de charge des batteries est situé sur le corps de la machine.

Le timon est non réglable pour faciliter son nettoyage et éviter des zones inappropriées aux univers exigeants.

ALIMENTATION

Les batteries sont installées en fixe sur cette machine et elles se rechargent grâce à une simple prise 220v. Le chargeur est externe.

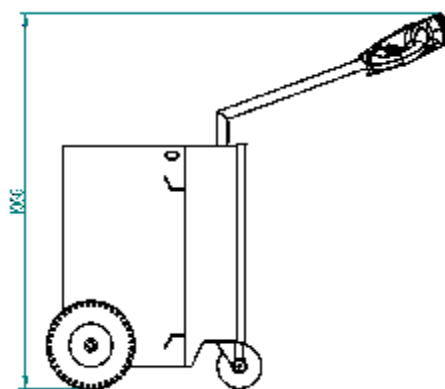
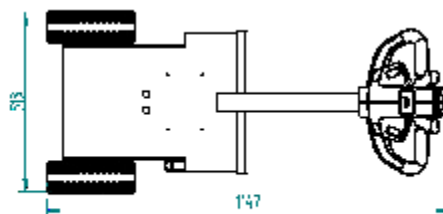
Le T2500-CLEAN ROOM peut recevoir des systèmes de préhension de votre charge, manuels ou électriques en fonction de la version choisie.



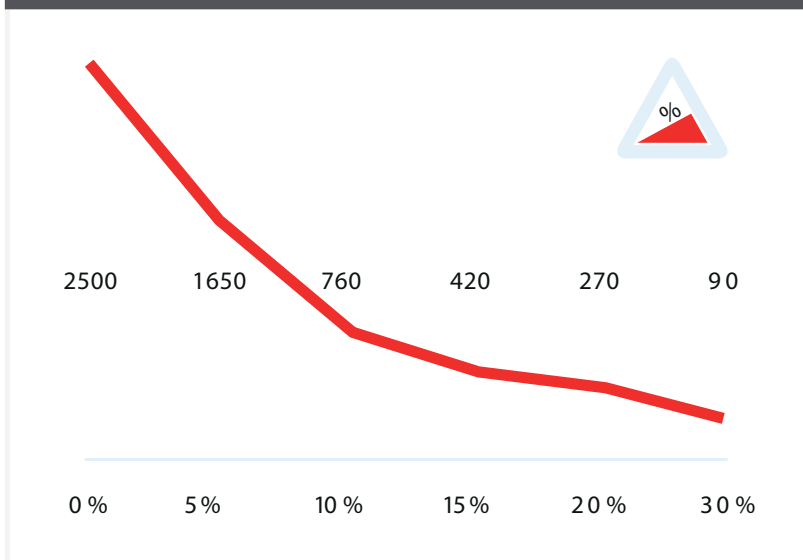
FICHE PRODUIT

CARACTÉRISTIQUES

Châssis	Acier inoxydable perlé
Entraînement	24V DC, 600W, 100 tr/min
Poids de la machine	250 kg
Poids de la remorque	2500 kg
Batterie	Intégrée, 24V, 75 Ah
Vitesse	Max. 4,7 km/h
Roues d'entraînement	Tout caoutchouc non marquant ø250x80 mm
Largeur	513 mm
Longueur	1147 mm
Hauteur	1066 mm
Plié	N/A
Niveau sonore	68,5 dB
À utiliser entre	-40 °C / 70 °C
Classe de protection	Machine IP44



PUISSANCE DE TRACTION T2500-CLEAN ROOM (EN KG)



* Mesuré avec un chariot avec 2 roulettes pivotantes et 2 roulettes fixes
Ø roue : 160mm

ÉQUIPEMENT STANDARD

- Batterie 12V-75A
- Chargeur intégré 24V-10A avec retour
- Roue d'entraînement non marquante
- Système anti-écrasement
- 2 vitesses programmables
- Moteur 600W 100TR/MIN
- Indicateur LED de la batterie

Retrouvez-nous sur
www.liftop.fr



Contactez-nous
02 40 38 00 40

✉ info@liftop.fr

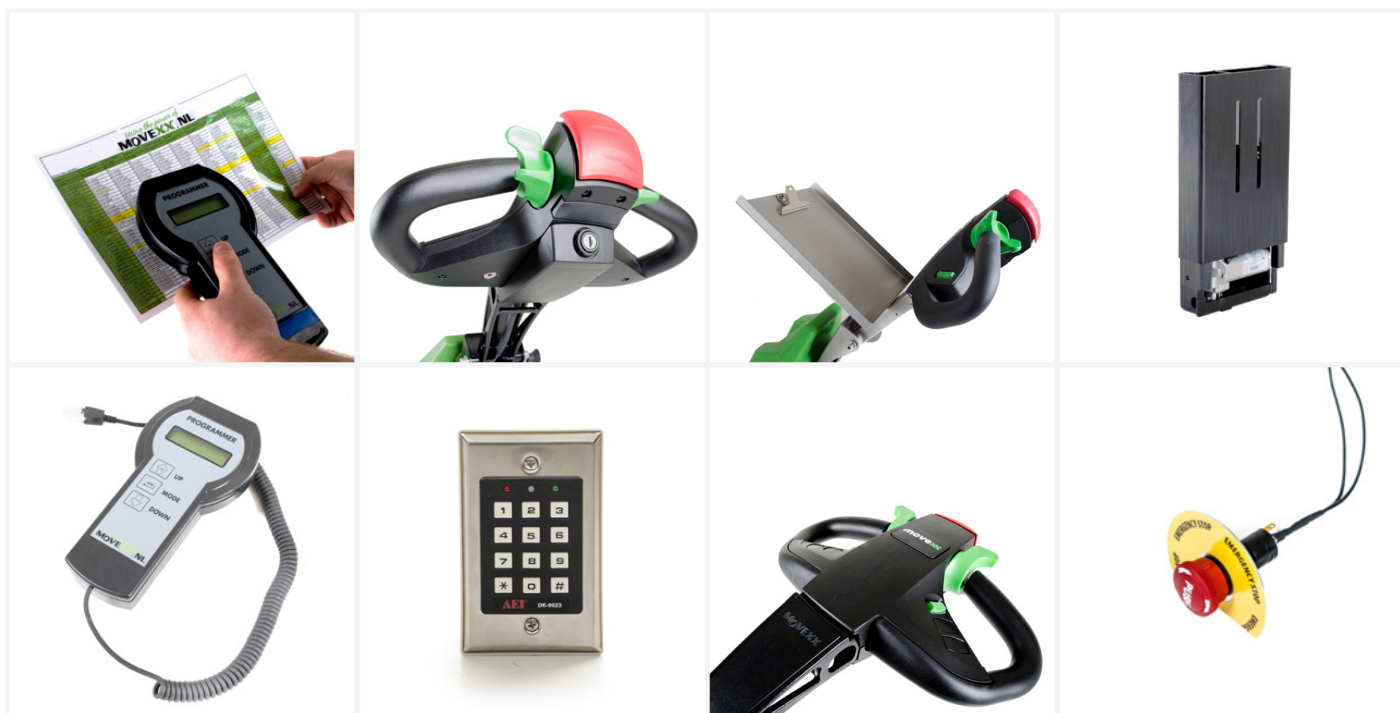
☎ Fax : 02 40 38 32 59

📍 LIFTOP - 1 Rue du Tyrol
44240 La Chapelle Sur Erdre

Liftop
MANUTENTION ERGONOMIQUE

FICHE PRODUIT

OPTIONS	OUTILS
Arrêt d'urgence complet	Châssis en U pour différents conteneurs à déchets
Signal acoustique la conduite arrière	Module de levage pour crochets acier inoxydable
Compteur horaire complet	Module de verrouillage électrique
Cadenas à code	Système de préhension par ventouse
Préparation crochet électrique	



- ✓ Conformité à la recommandation **CRAM R367**
- ✓ **Garantie 1 an** sur les pièces
- ✓ Conformité à la directive Machine et la norme **ISO 3691-5**

Retrouvez-nous sur
www.liftop.fr

Contactez-nous
02 40 38 00 40



✉ info@liftop.fr

📠 Fax : 02 40 38 32 59

📍 LIFTOP - 1 Rue du Tyrol
44240 La Chapelle Sur Erdre

