



## Lavabo chirurgical Tango

### Applications

Blocs opératoires, salles de réanimation, services à risque, salles de préparation laboratoire (services spécifiques).

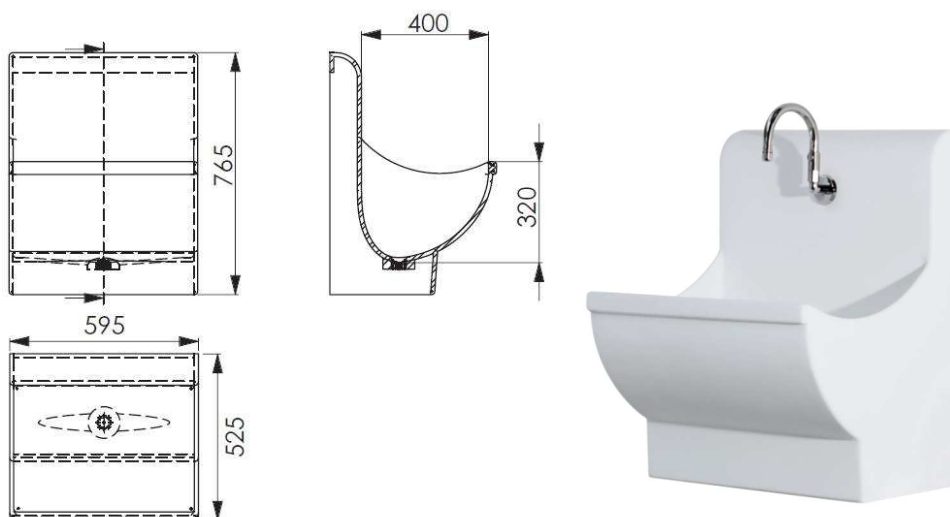
### Données techniques

**Dimensions (mm) :** L 595 H 765 P 525

**Poids :** 45 kg

**Matériau :** résine de synthèse type Corian®

**Type de commande disponible :** commande fémorale, commande à coude, commande électronique.



 Fabriqué en France

## Plus produit

- Joutes latérales protégeant des éclaboussures au sol
- Durée de vie importante
- Corian® haute qualité inaltérable
- Dossieret arrondi : facilite le nettoyage et la désinfection
- Bouton de mise hors service pour le nettoyage et la désinfection

## Descriptif

**Information:** Les flèches bleues → indiquent les éléments toujours livrés avec l'auge chirurgicale.  
Les cases  indiquent les équipements optionnels à choisir, non inclus avec le modèle de base.

### Auge chirurgicale de marque SOGOBA type TANGO :

Ensemble cuve dossieret monobloc réalisé en Corian®

- Coloris blanc
- Dimensions hors tout : L 595 H 765 P 525
- Profondeur de cuve : 320 mm
- Cuve en bossage
- Bonde moulée dans la masse
- Support de fixation mural
- Bouton de mise hors service pour le nettoyage et la désinfection (uniquement avec commande électronique)

### Commande :

- Commande fémorale (L = 565 mm) Réf 899131646
- Commande au coude (L = 160 mm) Réf 12FL40000ACS1
- Commande à cellule électronique permettant des écoulements programmés à intervalles réglables après dernier écoulement (de 1 à 240 secondes) avec transformateur de sécurité 220V – 6V conforme à la norme EN60 742 Réf 52KECS ou 52KCEP (à pile)

### Robinetterie :

- Col de cygne laiton chromé démontable Réf COLCYGNELAITONG
- Col de cygne inox 316L déclipable et autoclavable (raccord rapide auto-obturant) Réf 52BI001 (petit modèle) et réf 52BI002
- Bec droit laiton chromé L = 150 mm Réf BECDROITL150
- Robinetterie commande au coude Réf 12FL40000ACS1

## Autres équipements livrés avec la version standard :

- ➔ Flexibles PEX résistants aux chocs thermiques et choc chlorés Réf suivant dimensions
- ➔ Siphon hospitalier anti-refoulement Ø 40 mm Réf 896531160

## Equipements optionnels :

- Mitigeur thermostatique avec sécurité anti-brûlure Réf 8981020-3G
- Clapets anti-retour
- Raccord clip pour filtre jetable Réf 203TAP24MN
- Filtre terminal 14 jours Réf 203AQ14F1S
- Raccord rapide universel pour filtration terminale Réf 4141031334
- Filtre terminal Réf 2MSP633LOT
- Ensemble de préfiltration SOGOBA Réf PREFILTRATION1P comprenant :
  - Clapets anti-retour
  - Mitigeur thermostatique avec sécurité anti-brûlure
  - Réducteur de pression
  - Equerre carter Réf 23MF43
  - Bol carter Réf 2373918
  - Cartouche 1µ bobinée Réf 225PM01934
  - Robinetterie d'arrêt et de réglage de débit

Ou

- Kit alimentation SOGOBA Réf DISTRIBUTION1P comprenant :
  - Clapets anti-retour
  - Mitigeur thermostatique avec sécurité anti-brûlure
  - Robinetterie d'arrêt et de réglage de débit

## Accessoires :

- Rail support pour accessoires pour lavabo 1 poste avec support savon inox à coude Réf RAIL1P
- Platine avec support savon inox pour rail Réf DIST1CORIAN
- Platine nue pour tout type de distributeur pour rail Réf DIST2CORIAN
- Support savon inox à coude Réf 90438220
- Panier brosse pour rail ou mural Réf PANIERBLEUBROSSE
- Distributeur savon électronique poche airless 1L Réf : DIST1DITOUCH

## Entretien et garantie

Les lavabos SOGOBA doivent être entretenus avec des produits non agressifs, selon les préconisations qui se trouvent dans le document « Notice d'entretien » envoyé au client.

Les lavabos SOGOBA sont garantis 1 an contre tout vice de fabrication. Sont exclus de la garantie : les utilisations de produits ou détergents non compatibles (voir notice d'entretien) avec matériaux de fabrication, les dégradations liées à des chocs volontaires lors de l'installation ou la manipulation du produit.

Nos lavabos et lave-mains sont fabriqués en France, et soumis à un contrôle qualité strict. Si malgré tous les soins apportés à la fabrication de ce matériel, un problème était à nous signaler, merci de prendre contact avec notre SAV au 04 42 70 09 19.