

Table de cuisson/Ventilation de cuisine 1811

One Noir

EAN 5414425018116

Caractéristiques générales

- Verre opaque noir intense •
- Bords rodés •
- Pose standard ou affleurante •

Dimensions (mm) (Fiche technique détaillée sur le site web)

Dimensions (LxPxH) (mm)	780 x 520 x 179
Découpe pose standard (LxP)(mm)	750 x 490
Dimensions du sertissage avec pose affleurante (LxPxH) (mm)	784 x 524 x 6

TABLE DE CUISSON

Zones à induction

Nombre de zones (inducteurs octogonaux 220x180mm)	4
Puissance par zone (min.-max. / super power) (W)	111 - 2100/3700

Fonctions

Système de commande	Commande slider avec LED blanches
Nombre de vitesses	9 + Power + Super Power
Minuterie sur chaque zone	•
Minuterie indépendante	•
Stop&Go	•
Fonction chauffe-plat	• (42, 70 et 94 °C)
Fonction bridge automatique	• (2x)
Témoin de chaleur résiduelle	•
Accélérateur de chauffe	•
Sécurité enfants	•
Autodétection des casseroles	•
Protection thermique	•
Arrêt automatique de sécurité	•
Fonction grill (à utiliser avec le grill en fonte)	•

VENTILATION DE CUISINE

Label énergétique

Classe d'efficacité énergétique (EEI)	B
Consommation énergétique annuelle (kWh/an) (AEC)	52,6
Efficacité fluidodynamique (FDE)	B
Efficacité lumineuse (LE)	-
Efficacité de filtration des graisses (GFE)	D

Caractéristiques générales

Moteur intégré	•
Avec amortisseur	•
Nombre de filtre à graisses	2
Recyclage (default setting) / Évacuation à l'extérieur	• / •

Fonctions

Commande	Tactile
Nombre de vitesses	Continu
Arrêt différé (minutes)	10-30
Témoin de saturation du filtre à graisses	•
Témoin de saturation du filtre recyclage	•
Aspiration sur l'un ou les deux côtés à l'aide d'une manette	•
Captation optimale sur deux niveaux d'aspiration	•
Trois cuves de récupération d'eau	•

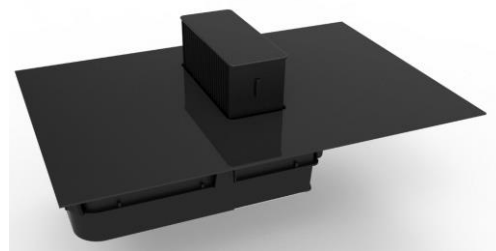


Table de cuisson/Ventilation de cuisine 1811
 One Noir

Débit/pression et niveau sonore

Débit réel maximum (m³/h) (EN 61591):

- Minimum	210
- Maximum	640

Pression (Pa) sur la vitesse la plus élevée (EN 61591) 600

Niveau sonore (dB(A) re 1 pW)/
 (dB(A) re 20µPa)(EN 60704-2-13):

- Minimum	40/27
- Maximum	70/57

Données techniques

Puissance max totale	7.560 W
Consommation totale max.	230 V - 400 V + N
Consommation en stand-by Ps (W)	<0,5 W
Positionnement sortie d'air (LxP) (mm)	89 x 222
Positionnement sortie d'air	arrière / dessous
Poids (kg)	19,0

Accessoires

Kit recyclage

- Caisson insonorisé encastrable pour recyclage avec Monoblock (inox)(98x818x290mm)	7910400
- Caisson insonorisé encastrable pour recyclage avec Monoblock (inox)(140x820x298mm)	7900400
Grill en fonte	1700 091

Table de cuisson/Ventilation de cuisine 1811
One Noir

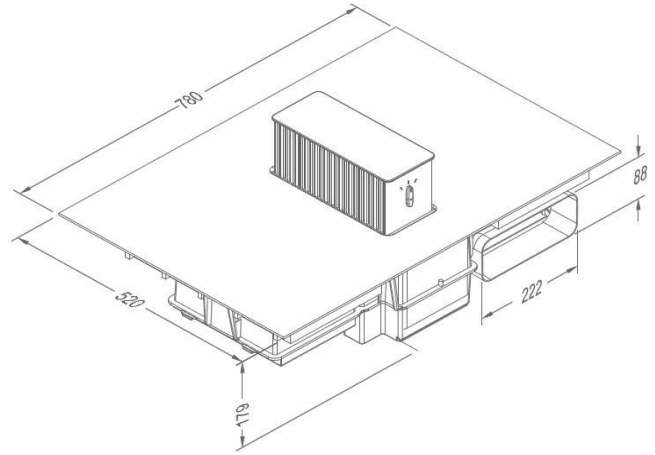
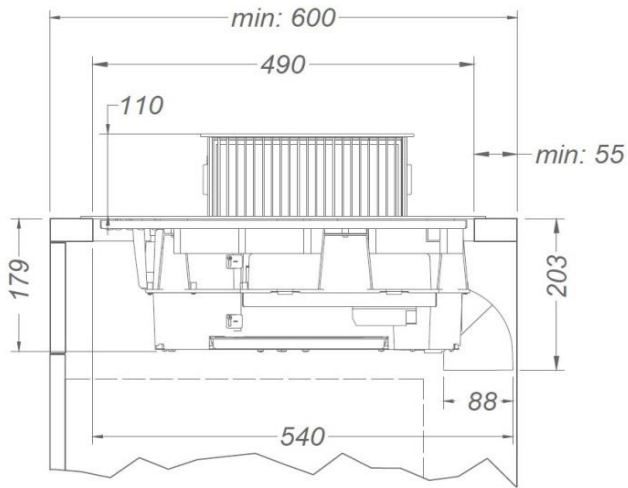
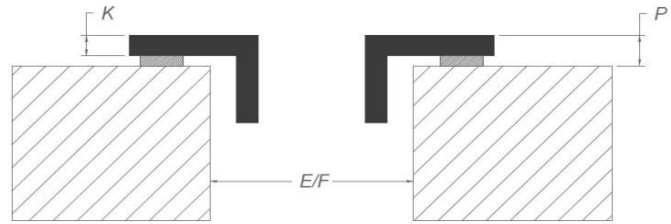
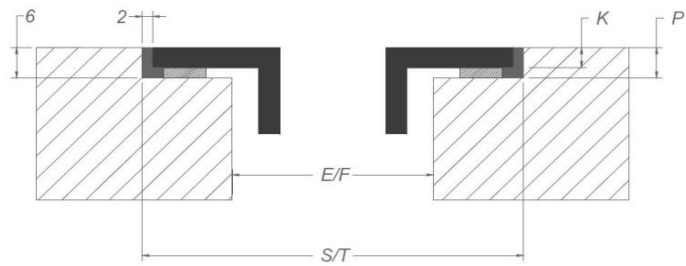


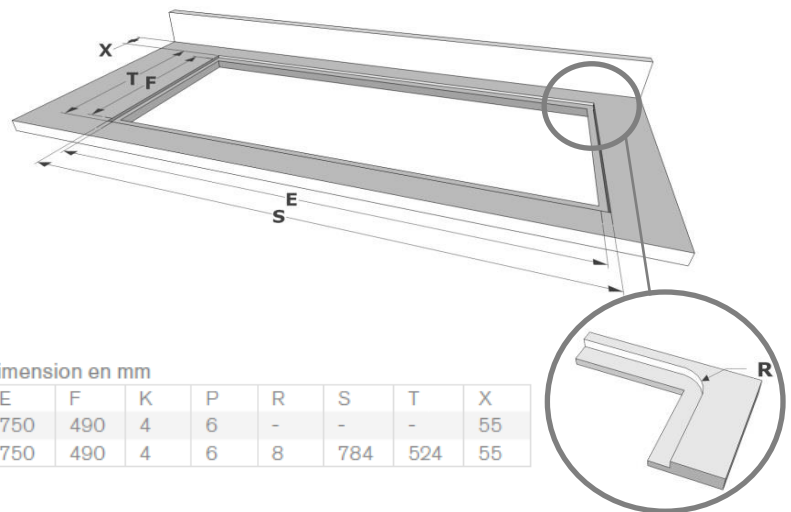
Table de cuisson/Ventilation de cuisine 1811
 One Noir



Pose standard



Pose affleurante



dimension en mm

	E	F	K	P	R	S	T	X
Pose standard	750	490	4	6	-	-	-	55
Pose affleurante	750	490	4	6	8	784	524	55