

BENNE SPECIALE BÉTONNIÈRE

Avec fourreaux et boucles de levage

Novembre 2015 / page 1/1



Utilisation

Cette benne à béton est spécialement conçue pour le chargement sous une bétonnière (faible hauteur de chargement = 730mm).

Commande de la trappe

Levier ou poignée.

Le levier est orientable en position avant ou arrière. La poignée est située sur la trappe elle-même.

Dispositif de levage

Cette benne est préhensible au chariot élévateur grâce à son fourreau multiprises équipé d'un système de sécurité (reprise par les côtés ou par l'arrière). La benne est également équipée de 4 oreilles de levage pour une reprise à la grue.

Options

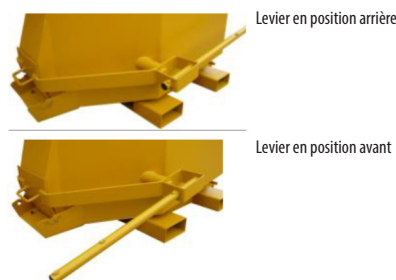
La benne peut être équipée d'un tuyau d'une longueur de 1 m. Cette goulotte se monte très facilement et sans outils devant la trappe de la benne.



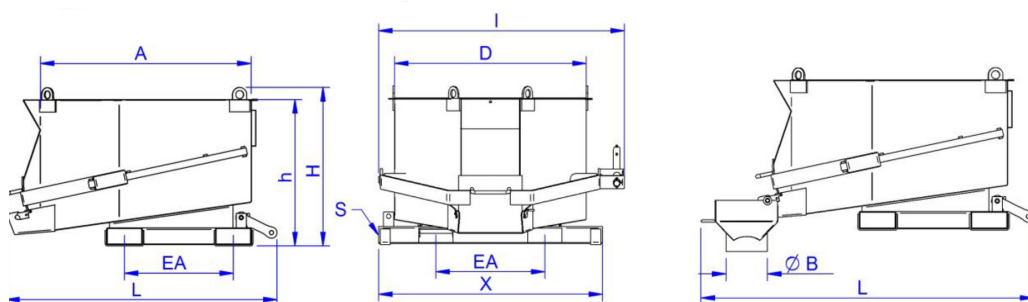
Benne BSB sous bétonnière



Benne BSB équipée d'un tuyau longueur 1m reprise au chariot élévateur.



Système de blocage des fourches pour sécuriser la manutention au chariot élévateur



Code	Désignation	Capacité L	CMU kg	A mm	ØB mm	D mm	EA mm	h mm	S mm	X mm	L x l x H mm	Poids à vide kg
09050	BSB 500 sans goulotte	500	1200	1041	200	944	540	713	170 x 75	1110	1345 x 1218 x 711	150
09051	BSB 500 avec goulotte et tuyau lg. 1m Ø200	500	1200	1041	200	944	540	713	170 x 75	1110	1310 x 1218 x 771	155
09000050901	Option goulotte BSB avec tuyau lg. 1m Ø200											5
09000050902	Option goulotte BSB avec tuyau lg. 1m Ø90											5
09000050903	Option goulotte BSB avec tuyau lg. 1m Ø150											5
09000050904	Option goulotte BSB avec tuyau lg. 1m Ø250											5

(Autres capacités sur demande)

Ces renseignements techniques sont donnés à titre indicatif, ils peuvent être modifiés sans préavis.