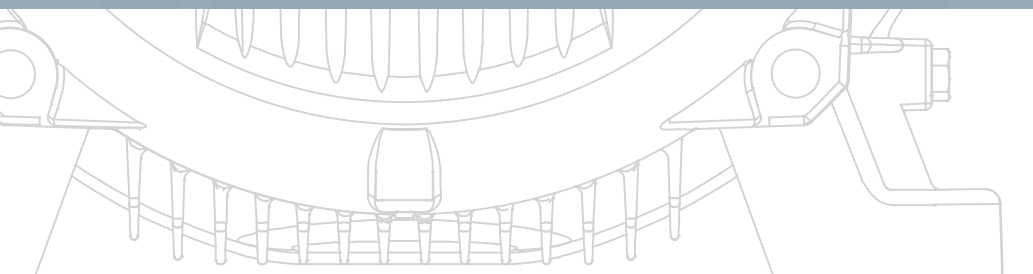
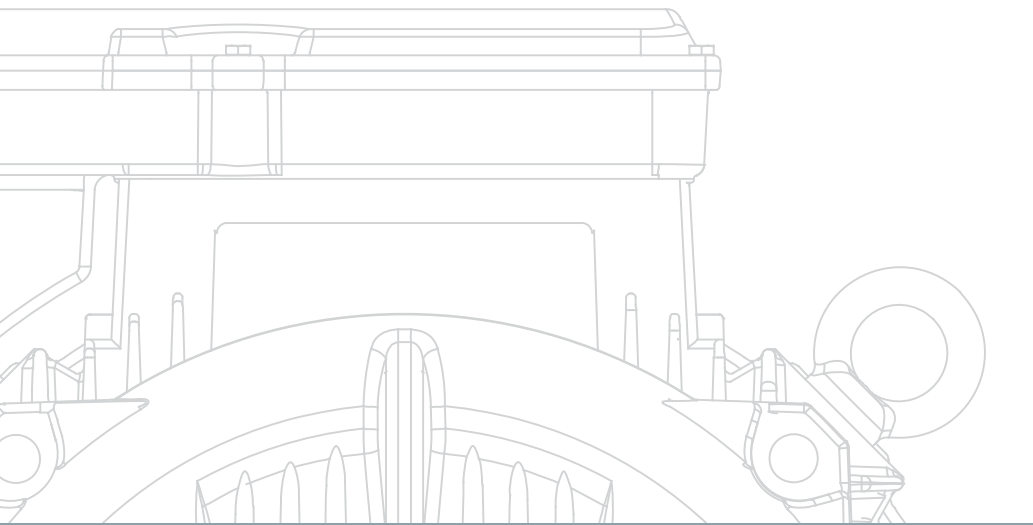


# W22

## Moteur Triphasé

- Economie d'énergie
- Augmentation de la productivité
- Durée de vie améliorée
- Maintenance réduite
- Disponible en IE2 et IE3
- Permet de répondre à toutes les exigences mondiales en matière d'efficacité énergétique



# W22

## Efficacité et fiabilité en milieu industriel

De haute performance avec une efficacité énergétique maximale, tel est l'objectif de cette nouvelle gamme de moteurs électriques WEG.

Rendement élevé et faible coût de possession, pendant l'intégralité de la durée de vie du moteur, ont été les principaux impératifs qui ont guidés le développement du W22.

### Baisse des coûts opérationnels

Un produit capable de fonctionner la plus grande partie de sa durée de vie, en consommant le minimum d'énergie avec un haut niveau de productivité, fiable avec un plan de maintenance réduit et des performances de haut niveau. C'est ce qui se cache derrière le nouveau concept du W22, en générant ainsi les caractéristiques optimales recherchées par les utilisateurs.

### Economie d'énergie

Le coût énergétique représente approximativement 90% du coût total opérationnel de la durée d'exploitation d'un moteur électrique. Les 10% restants sont répartis sur l'achat, l'installation et la maintenance. Les nouveaux moteurs industriels W22 sont proposés avec des rendements supérieurs aux valeurs minimum requises par la classe de rendement IE2. En garantissant ainsi l'économie d'énergie, c'est l'assurance d'un retour sur investissement plus rapide.

### Souplesse

Le concept innovant du montage de la boîte à bornes via un adaptateur permet d'obtenir les différentes configurations de moteurs avec boîte à bornes sur le dessus, à droite ou à gauche, en ayant recours qu'à un seul type de carcasse. Par ce procédé, ce sont les stocks et les temps de modification qui se trouvent ainsi réduits.

\* Disponible pour les carcasses 225S/M à 355A/B

### Construit pour durer

Les carcasses des moteurs de la série W22 sont fabriquées avec une fonte de haute qualité provenant des propres fonderies de WEG. La nouvelle forme du capot de ventilation procure une meilleure résistance aux impacts. A cela, s'ajoute le nouveau dessin de la flasque arrière prévue pour une meilleure dissipation de la chaleur au niveau du roulement.

### Fonctionnement en variation de fréquence

Le système exclusif d'imprégnation WISE utilisé pour la gamme W22 augmente la résistance diélectrique, ainsi en version standard, les moteurs peuvent être pilotés jusqu'à une tension de 575V, il en résulte une plus grande flexibilité et une meilleure durée de vie.

\* Pour des tensions supérieures à 575V, veuillez contacter notre agence commerciale la plus proche.

### Une base pour le futur

La nouvelle plateforme W22, offrant un haut rendement et un coût d'exploitation plus faible, sera la nouvelle base de développement WEG pour le futur. Dans l'esprit des nouveaux moteurs à aimants permanents résultants d'une éco-conception de moteurs compacts, fabriqués avec des matériaux optimisés, proposant pour une puissance équivalente à un moteur standard, un encombrement réduit, le groupe WEG est confiant dans les principes mis en œuvre dans la conception de la gamme W22 pour servir de base à un succès international dans le monde du moteur électrique industriels.



## Descriptif du produit

### Caractéristiques standards

- Niveaux de rendement: rendement standard (IE1), haut rendement (IE2) et rendement Premium (IE3)
- Mode de refroidissement: TEFC (Moteur entièrement fermé) - IC 411
- Puissances nominales: 0,12 à 500 kW
- Nombre de pôles: 2,4,6,8,10 et 12
- Tailles de carcasse: 63 à 355A/B
- Fréquence: 50 Hz et 60 Hz
- Tension: 50Hz: 220-240/380-415V (jusqu'à la carcasse de taille 100L)/380-415/660V(entre 112M et 355A/B). 60 Hz: 220/380V (jusqu'à la carcasse de taille 100L / 380/660V (entre 112M et 355A/B)
- Plan de peinture: 207A pour carcasses 63 à 132M/L et 203A pour carcasses 160M à 355A/B)
- Couleur: RAL 5007 (Rendement standard - IE1)
- Couleur: RAL 5009 (Haut rendement - IE2)
- Couleur: RAL 6002 (Rendement Premium - IE3)
- Conception N
- Facteur de service: 1,00
- Température ambiante: 40°C à 1000 mètres d'altitude
- Classe d'isolation F (Echauffement 80K)
- Degré de protection: IP 55
- Forme de montage: B3T
- Bornier
- Niveau de vibration: A
- Service de fonctionnement permanent S1
- Le système exclusif d'imprégnation WISE® (WEG Insulation System Evolution)
- Thermistances (1 par phase) pour les carcasses comprises entre 160M et 355A/B
- Rotor à cage d'écurieuil / rotor en aluminium coulé sous pression
- Joint à lèvres V'Ring pour carcasses comprises entre 63 et 200L, et joint double lèvres WSeal® pour carcasses entre 225S/M et 355A/B
- Plaque signalétique en acier inoxydable AISI 316
- Capots de ventilation: acier pour les carcasses 63 à 132M/L et en fonte pour les carcasses entre 160M et 355A/B
- Graisseurs pour les carcasses comprises entre 225S/M et 355A/B
- Trous avec filetage métrique pour les entrées de câble de la boîte à bornes
- Isolation spéciale pour les tensions supérieures à 575 V

\*Pour des détails supplémentaires au sujet du fonctionnement avec convertisseur de fréquence, nous vous prions de contacter notre service technique

### Options disponibles

- Autres formes de montage
- Autres tensions
- Conception H
- Classe d'isolation H
- Brides FF,C,C-DIN
- Niveau de vibration: B
- Prédispositions pour la mesure de niveaux de vibration par SPM
- Protections thermiques : thermostats ou sondes PT100 sur bobinages et paliers
- Degré de protection: IP56, IP65, IP66
- Etanchéité des roulements: joint à lèvres, joint à huile, joint labyrinthe taconite et à double lèvres WSeal®
- Boîte supplémentaire pour les accessoires
- Résistances de réchauffage
- Ventilateurs: aluminium, fonte et bronze
- Tôle parapluie pour les applications en montage vertical
- Deux bouts d'arbre
- Codeur
- Presse étoupe en PVC et laiton
- Arbre en acier inoxydable
- Mode de refroidissement: TEBC (Moteur totalement fermé, avec moto ventilation)
- Roulement à rouleaux (160M à 355A/B)
- Roulement isolé côté opposé attaque(jusqu'à la carcasse de taille 225S/M)
- Options disponibles pour éliminer les courants induit d'arbre



W22, un nouveau concept:

- Excellent ratio de retour sur investissement
- Optimisation des ressources énergétiques
- Amélioration des caractéristique électriques
- Niveau de bruit réduit
- Niveau de vibration réduit
- Maintenance réduite
- Augmentation des niveaux de rendement

Pour les informations électriques et mécaniques, veuillez consulter la rubrique "Produits et Services" sur notre site internet : [www.weg.net/fr](http://www.weg.net/fr)

## Design des composants

### Nouveau système de refroidissement

#### Capot de ventilation

- Concept aérodynamique
- Réduction du niveau de bruit
- Trois points de fixation
- Montage aisé
- Meilleure répartition du flux d'air sur la carcasse
- Résistance mécanique augmentée

#### Ventilateur

- Réduction des ailettes
- Renforcement du moyeu
- Réduction du niveau de bruit
- Augmentation du flux d'air
- Meilleure rigidité d'ensemble
- Réduction du nombre de pièces pour une facilité de gestion du stock de maintenance

#### Carcasse

- Déplacement de la position de la boîte à bornes afin d'optimiser la dissipation thermique (pour les tailles de carcasse comprises entre 225S/M et 355A/B)
- Réduction de la température du bobinage et des roulements
- Réduction du niveau de bruit

#### Emplacement pour capteur de vibration

- Prédiposition à 90° de chaque côté du moteur

#### Deux anneaux de levage

- Manutention aisée
- Résistance mécanique plus élevée et sécurité améliorée lors de la manutention

#### Pattes massives coulées dans un seul bloc

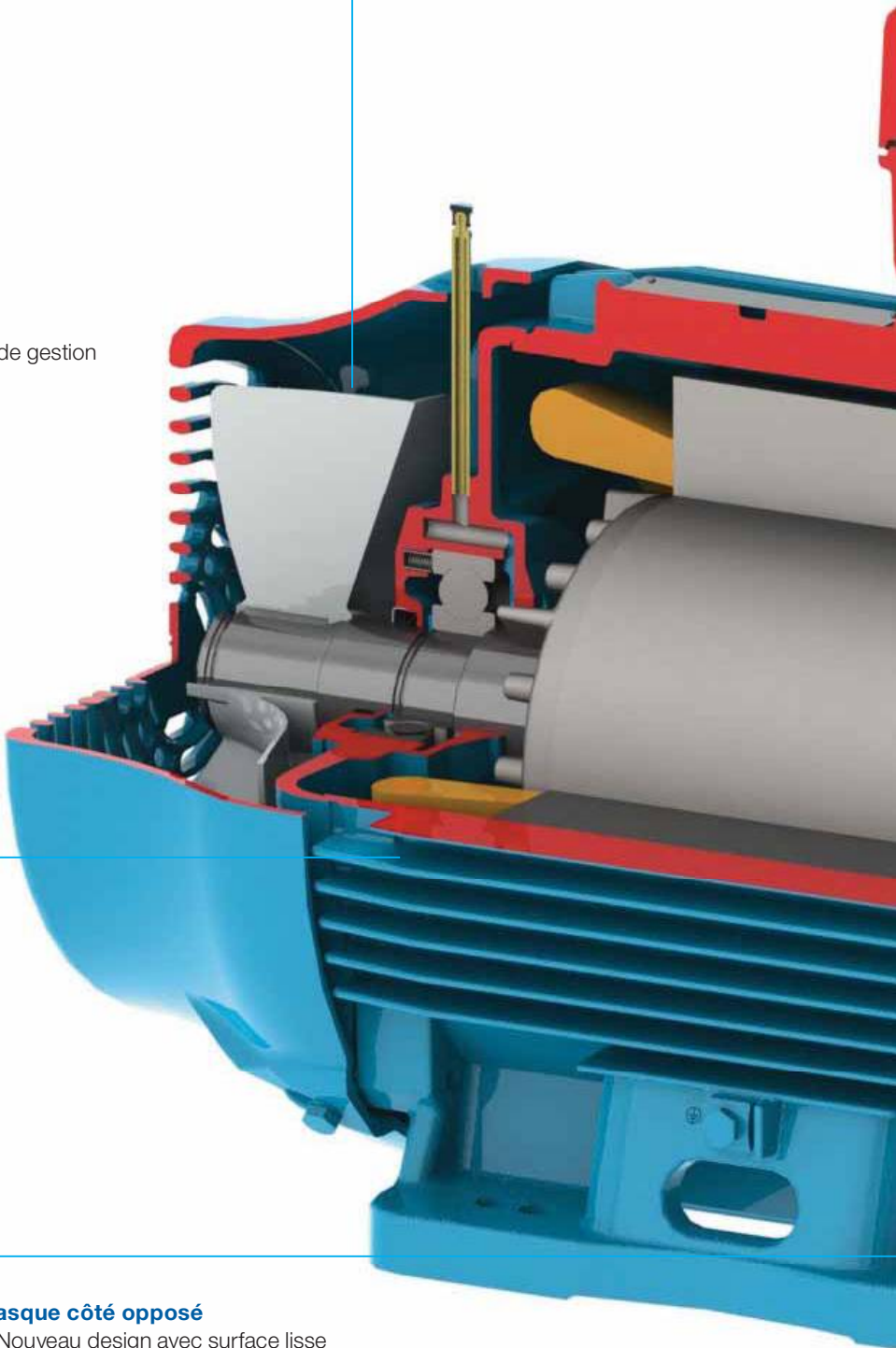
- Meilleure résistance aux chocs
- Idéale pour les applications avec un niveau de vibrations réduit
- Installation et alignement facilités

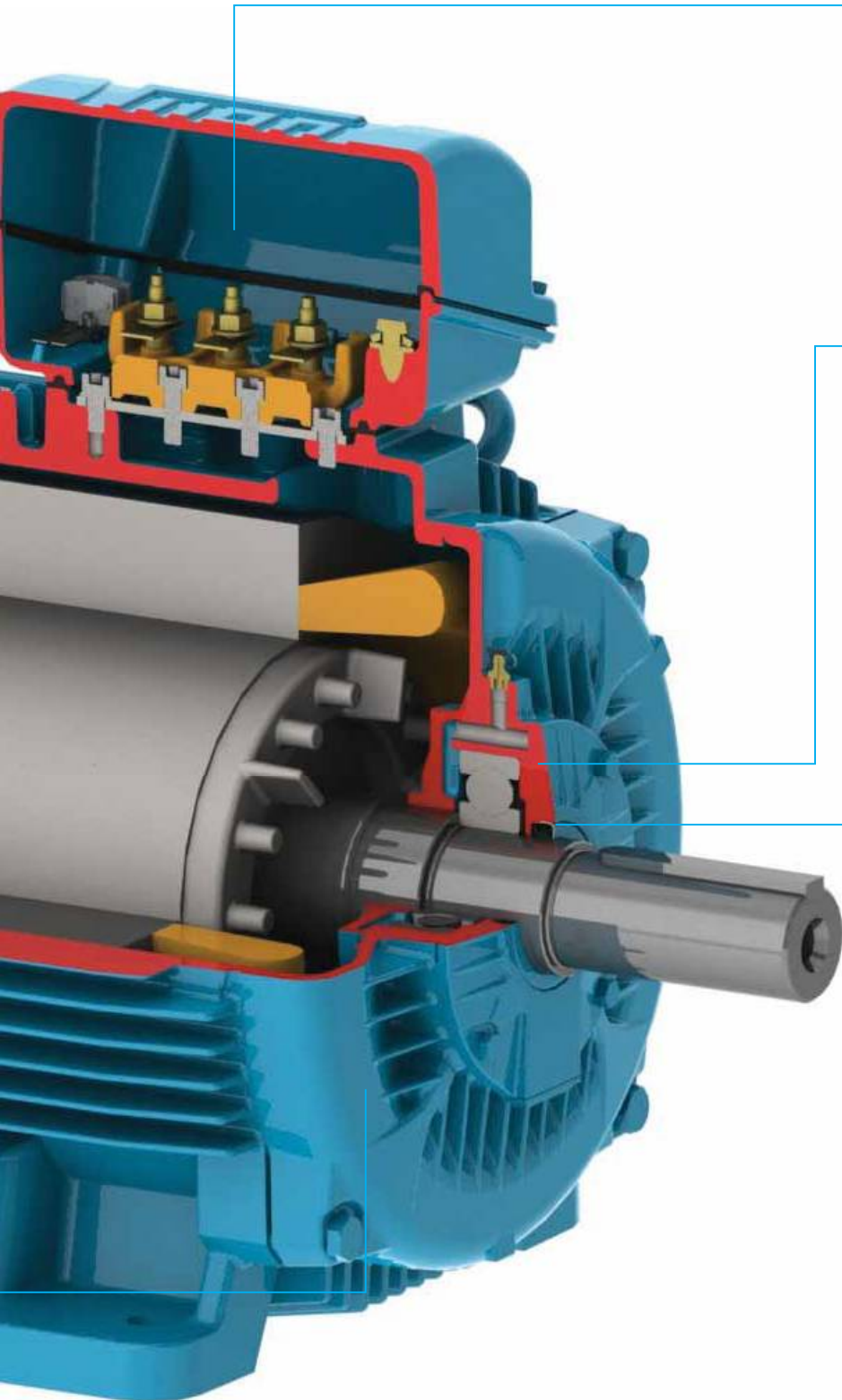
#### Flasque côté arbre moteur

- Nouveau design plus fin
- Réduction de la température du roulement
- Structure de la flasque renforcée
- Protection de la visserie

#### Flasque côté opposé

- Nouveau design avec surface lisse
- Ecoulement d'air amélioré
- Niveau de bruit réduit
- Structure renforcée pour éviter les déformations





### Boîte à bornes

- Meilleure qualité des connexions
- Raccordement aisé des câbles d'alimentation
- Plus d'espace pour les équipements auxiliaires
- Maintenance aisée
- Top / Left / Right mounting configuration
- Rotation in 90° intervals
- Diagonally split design

### Couvercle externe roulement

#### Externe

- Structure de la surface optimisée pour une meilleure dissipation calorifique du roulement

#### Interne

- Amélioration de la qualité de lubrification du roulement
- Température de roulement réduite augmentant l'intervalle de lubrification

### Système exclusif de joint d'arbre

- Système exclusif WSeal® pour les tailles de carcasse comprises entre 225S/M et 355A/B
- Augmentation de la protection contre les poussières et la moisissure
- Augmentation de la protection contre le nettoyage par jets haute pression



## Le Design en détails

### Nouveau système de refroidissement

Conçu pour fournir un flux d'air amélioré sur l'ensemble de la carcasse du moteur, en conservant un niveau de température bas et garantissant la durée de vie, le concept aérodynamique du capot de ventilation augmente l'écoulement d'air effectif, minimisant ainsi les pertes dues à la double circulation d'air entre le ventilateur et le capot de ventilation. Le ventilateur a été dessiné pour assurer une meilleure rigidité et un niveau de bruit plus faible. La boîte à bornes et les anneaux de levage ont été disposés pour garantir un meilleur écoulement d'air.

Le nouveau système de refroidissement contribue aussi à :

- Augmenter les intervalles de lubrifications en abaissant le niveau de température des roulements.
- Réduire les niveaux de bruit, une demande de plus en plus fréquente dans les cahiers des charges des commissions d'hygiène et sécurité.
- Baisser la température globale de fonctionnement résultant de l'utilisation optimisée des matériaux.



### Boîte à bornes

L'augmentation de l'espace interne et un meilleur accès au bornier pour l'utilisateur permettant ainsi une maintenance et une installation plus aisée des câbles d'alimentation et des câbles auxiliaires.

- Disponible pour les carcasses 225S/M à 355A/B

Pour les carcasses de taille comprises entre 225S/M et 355A/B, la boîte à bornes peut être positionné sur le dessus, à gauche ou à droite du moteur permettant ainsi l'utilisation d'une seule carcasse. Son emplacement à l'extrémité de la carcasse, côté arbre moteur, permet une réduction de la température roulement et une diminution du niveau de bruit.



### Carcasse

La boîte à bornes est placée au plus près du côté de l'arbre moteur, il en résulte ainsi une meilleure distribution de l'air depuis l'arrière du moteur tout au long de la carcasse abaissant le niveau de température de roulement et une réduction de bruit. Le dessin robuste des nouvelles pattes renforce la rigidité globale du moteur et permet de mieux lutter contre les vibrations. Un autre point à l'avantage de cette carcasse est la prédisposition pour l'installation de capteurs de vibration en standard.

Avantage de la nouvelle carcasse:

- Réduction de la température moteur
- Position des anneaux de levage redistribuée pour une manutention plus aisée.
- Prédisposition pour capteurs de vibration à 90° de part et d'autre du moteur répondant aux recommandations technique de maintenance et facilitant le travail de collecte de données.
- Pattes renforcées améliorant la résistance mécanique de l'ensemble pour des applications avec de fortes sollicitations vibratoires.



### Système exclusif de joint d'arbre

Extension de la durée de vie du moteur en fonctionnement en milieu agressif via la protection du moteur contre l'intrusion d'eau et de poussière.

