

## Installations de levage

20 - 2.000 l/min

Option : coupeur de copeaux intégré pour le transport hydraulique de copeaux

**Liqui**  
FILTER

pure. clean.

## Caractéristiques techniques

Type	Contenu de la cuve	Ø cuve	Hauteur cuve
HST 40	40 l	480 mm	228 mm
HST 100	100 l	600 mm	350 mm
HST 180	180 l	800 mm	350 mm
HST 350	350 l	1000 mm	450 mm

Convient seulement pour les matières solides de courte longueur jusqu'à 20 mm. Sur demande, nous livrons également des tailles spéciales allant jusqu'à 5 m<sup>3</sup>. Version de pompe en fonction de la hauteur de refoulement et du liquide.

### Station de levage pour liquides contenant des matières solides de courte longueur jusqu'à 20 mm

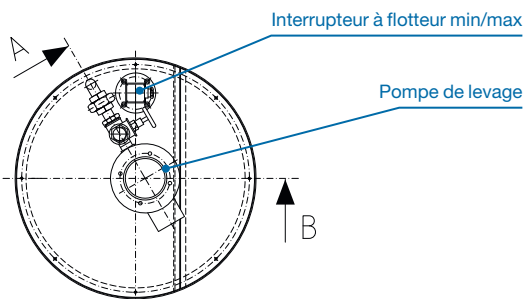
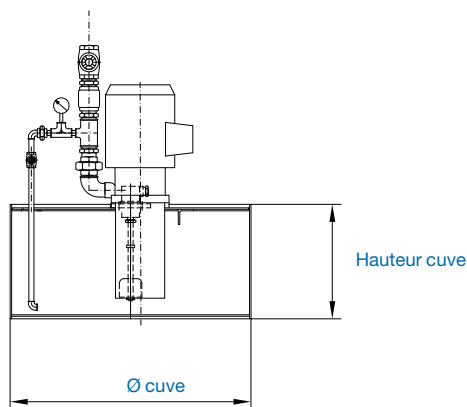
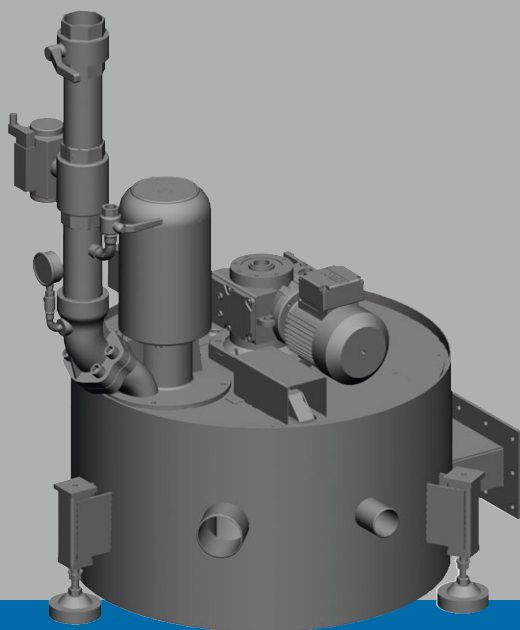
Transport de liquides encrassés contenant des matières solides courtes. Le débit peut aller jusqu'à 400 l/min selon le modèle.

### Station de levage avec coupeurs de copeaux intégrés pour liquides contenant des matières solides longues.

Transport de liquides encrassés entraînant des copeaux d'une longueur supérieure à 20 mm. En présence d'un acheminement dosé des copeaux à la pompe, le débit peut aller jusqu'à 5000 l/min.

### Accessoires spéciaux

- Mélangeurs
- Convoyeurs de copeaux fixés par bride
- Interrupteur de sûreté selon WHG (loi allemande sur le régime des eaux)
- Pompes Cutter



**Liqui**  
FILTER

### MACHINE ENVIRONNEMENT

11, rue des Gourmandes F 03300 Creuzier-le-Vieux France  
Téléphone +33 4 70 96 01 33 Fax +33 4 70 96 16 98  
machine.environnement@orange.fr

### Liqui Filter GmbH

Richard-Stocker-Strasse 19 D-78234 Engen Allemagne  
Téléphone +49 7733 9402-0 Fax +49 7733 9402-40  
info@liqui-filter.de Internet www.liqui-filter.de