



Établissements de santé



Crèches



E.H.P.A.D.



Hôtels



Lieux de vie
Accueil du public

CILAOS

CARACTÉRISTIQUES TECHNIQUES

960° IP20 50000 h. (L70B50)

Puissance :

14 W 20 W 28 W

I.R.C. :

IRC 80

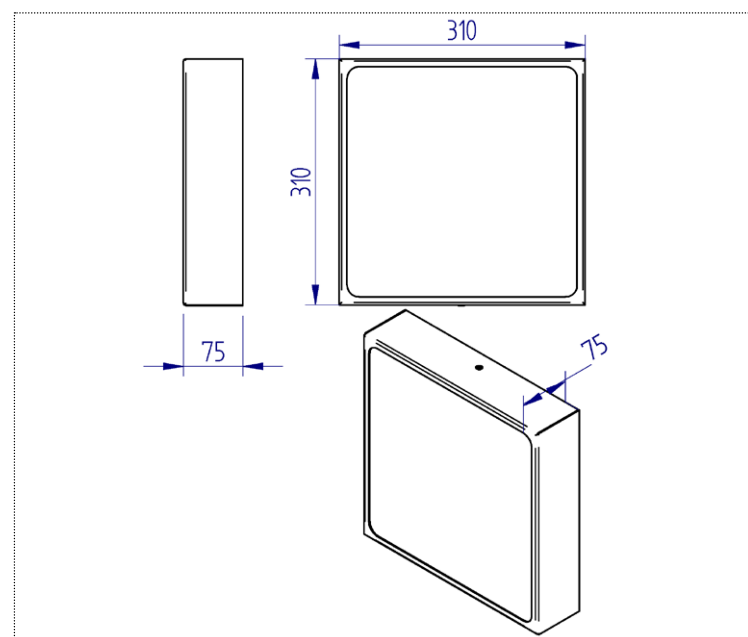
Température de couleur :

3000 K 4000 K

Puissance lumineuse	IRC	Temp. couleur	Flux lumineux
14 W	80	3000 K	1400 lm
		4000 K	1500 lm
20 W	80	3000 K	2000 lm
		4000 K	2100 lm
28 W	80	3000 K	2700 lm
		4000 K	2800 lm

DESCRIPTIF

- Module LED de dernière génération à haute efficacité
- Corps et façade en acier laqué par poudre polyester
- Diffuseur en polycarbonate opale
- Appareillage électronique intégré

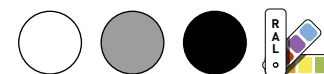


OPTIONS

- Gradation :

DALI B.P.

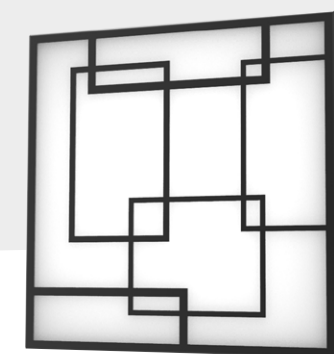
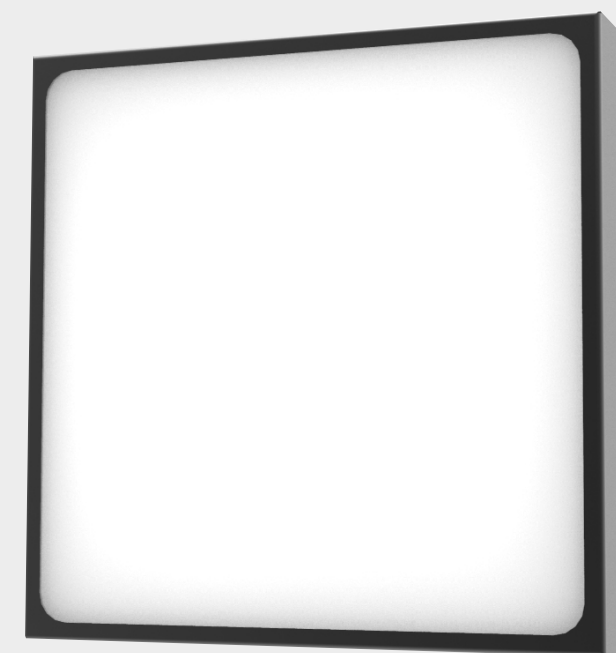
- Finition :



CILAOS



La nouvelle applique Cilaos est directement inspirée de la BARÉTOUS. Ses quatre habillages au choix lui permettent de s'intégrer à tous les styles de décoration avec une touche d'originalité. Cette solution d'éclairage fonctionnel est préconisée pour les espaces de circulations et lieux de vie nécessitant d'éclairer sans éblouir.



Façade Art Déco



Façade Éclipse



Façade Twist

