

**AX** MecALAC



**MecALAC**





**AX**





MECALAC développe et produit depuis des décennies des chargeuses sur roue innovantes et de haute qualité.

Avec nos chargeuses articulées, nos chargeuses frontales et nos chargeuses « Swing » à quatre roues motrices, nous sommes le seul constructeur au monde à proposer tous les concepts de chargeuses compactes sur roues. Chez nous vous choisirez la chargeuse optimale pour satisfaire vos besoins.

Depuis des décennies, les chargeuses articulées représentent un produit incontournable de la gamme de chargeuses sur roue MECALAC. Les matériels AX articulés ont été développés selon des besoins et des exigences du client bien précis et sont équipés de composants à la pointe de la technique. Elles se distinguent par une conduite intuitive et par leur robustesse.

**L'EXPÉRIENCE  
DE VOTRE MÉTIER**

**AX 700 / 850 / 1000**

**L'INNOVATION, LA PUISSANCE  
ET UNE QUALITÉ HORS  
PAIR SONT LA BASE D'UNE  
SATISFACTION CLIENTS ÉLEVÉE**

Le rendement, le confort et les performances sont mis en avant sur les modèles AX. Par ailleurs, les solutions innovantes dans le détail alliées à des composants de grande série sont les meilleurs arguments pour toute AX. L'attente d'un excellent rapport avantage-coûts est satisfaite sur la durée.

# CONTENU

+



**6  
NOS POINTS FORTS  
SONT VOS AVANTAGES**



**8  
MONOBOOM**





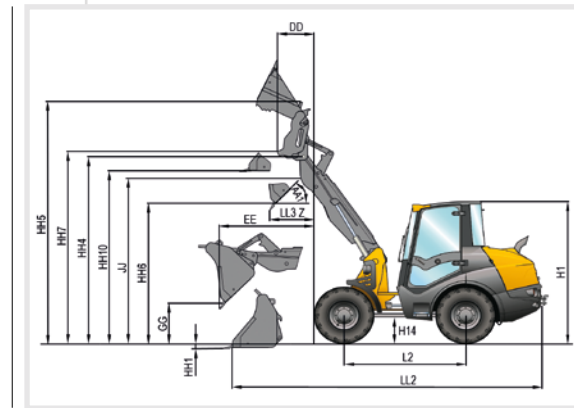
## 10 SELF STABILISING CONCEPT



## 12 PANORAMA CAB



## 14 CARACTÉRISTIQUES TECHNIQUES



# NOS POINTS FORTS **+** SONT VOS AVANTAGES

## PARFAITE POUR CHAQUE CHANTIER

Les chargeuses articulées avec un volume de godet de 0,7 - 1,5 m<sup>3</sup> sont conçues pour tous types de chantier. Les godets d'une largeur de 1,60 - 1,85 m en font une chargeuse idéale avec d'excellentes performances même sur des chantiers exigus.

Leur hauteur inférieure à 2,50 m autorise leur transport avec une hauteur hors tout inférieure à 4,0 m. Un transfert rapide et fréquent est garanti.

La commande du ventilateur en fonction de la température est un atout majeur car cela réduit à la fois les émissions sonores et la consommation de carburant. La nouvelle série AX MECALAC sait convaincre par sa robustesse, des frais d'entretien faibles, une conduite aisée, une maintenance simple et enfin au travers de son design attrayant.

- LA CABINE OFFRE UNE EXCELLENTE VISIBILITÉ PANORAMIQUE
- CONFORT DE CONDUITE MAXIMAL PAR AUTOSTABILISATION DE L'OSCILLATION
- COMMANDE HYDRAULIQUE DU VENTILATEUR EN FONCTION DE LA TEMPÉRATURE
- LE MONO-BOOM ET LE CAPOT MOTEUR COURT PERMETTENT UNE VISIBILITÉ OPTIMALE
- BRAS MONO-BOOM AVEC CINÉMATIQUE PUISSANTE "EN Z"
- ATTACHE RAPIDE ÉLECTRO-HYDRAULIQUE COMPATIBLE AVEC D'AUTRES MARQUES
- GRAND CHOIX D'ACCESSOIRES











# PUISSANT

## LE MECALAC MONOBOOM





# MONO-BOOM

PUISSANT  
FIABLE  
PERFORMANT

## UN SEUL BRAS, PLUS DE PUISSANCE

Le monoboomb élargi et résistant à la torsion de la série AX dispose de forces d'arrachement élevées. Les flexibles et les tuyaux sont protégés et se situent hors du champ de vision de l'opérateur. La cinématique en Z logée à l'intérieur permet un excellent guidage parallèle des accessoires.

Le chargement de palettes se fait donc en toute sécurité. Des cycles de travail rapides et une vue optimale sur les accessoires rendent le travail au quotidien plus efficace.







# STABILITÉ

## MECALAC SELF STABILISING CONCEPT





## PARFAIT SUR TERRAIN ACCIDENTÉ

### PUISSANT DANS LE TRAVAIL

Avec ce concept MECALAC, le centre de gravité du châssis arrière est maintenu sous la ligne pendulaire au moyen de l'articulation autostabilisante.

L'autostabilisation de l'oscillation assure non seulement une stabilité plus élevée, mais aussi plus de confort de conduite et rend la machine plus stable sur tous les terrains.







# SPACIEUSE MECALAC PANORAMA CAB



**360°**  
VUE  
PANORAMIQUE

## LE MANQUE DE PLACE EST DÉSORMAIS RÉVOLU

La cabine est spacieuse avec des commandes disposées ergonomiquement et offrant un cadre de travail agréable. Les grandes vitres teintées offrent une visibilité panoramique. Le toit partiellement vitré offre une excellente visibilité pour le déversement en hauteur. Un siège conducteur confortable et réglable sur plusieurs positions, des emplacements de rangement généreux et un système de chauffage et d'aération réglable sur 3 niveaux donnent du plaisir au travail quotidien. De nombreuses options d'équipement sont disponibles pour personnaliser l'intérieur de la cabine.





**SIMPLE  
CONFORTABLE  
INTEMPORELLE**









# CARACTÉRISTIQUES TECHNIQUES

	AX 700	AX 850	AX 1000
POIDS DE SERVICE:	4710 KG	5050 KG	5410 KG
PUISSANCE MOTEUR:	50 KW (68 CV)	50 KW (68 CV)	55,4 KW (75 CV)
VOLUME DU GODET:	0,70 – 1,20 m <sup>3</sup>	0,85 – 1,50 m <sup>3</sup>	1,00 – 1,60 m <sup>3</sup>

- MONO-BOOM (MECALAC SINGLE ARM POWER) AVEC ATTACHE RAPIDE HYDRAULIQUE
- CINÉMATIQUE EN « Z » TRÈS PERFORMANTE
- MECALAC SELF STABILISING CONCEPT
- MECALAC PANORAMA CAB AVEC PARTIE SUPÉRIEURE DE CABINE DÉMONTABLE
- HYDROSTATIQUE HAUTE PERFORMANCE À RÉGULATION DE CHARGE
- ESSIEUX PLANÉTAIRES AVEC BLOCAGE DU DIFFÉRENTIEL À 100% SUR LES PONTS AVANT ET ARRIÈRE
- COMMANDE PAR JOYSTICK ERGONOMIQUE
- LARGE GAMME D'ACCESSOIRES

MOTEUR	AX 700	AX 850	AX 1000
Moteur turbodiesel Deutz TD 2.9 L4, refroidissement à eau, silencieux. Système d'injection Common Rail, recirculation externe des gaz d'échappement refroidis et catalyseur d'oxydation diesel (DOC). Ne nécessite pas de régénération.	•	•	•
Puissance nette à 2300 tr/min	2300 tr/min	2300 tr/min	2300 tr/min
selon ISO 14396	68 CV/50 kW	68 CV/50 kW	75 PS/55,4 kW
Couple maxi. 1800 tr/min	1800 tr/min	1800 tr/min	1800 tr/min
selon ISO 14396	234 Nm	234 Nm	260 Nm
Filtre à air à aspiration: 2 niveaux à sec avec cartouche de sécurité	•	•	•
Installation électrique:			
Voltage	12 V	12 V	12 V
Batterie	100 Ah	100 Ah	100 Ah
Alternateur	95 A	95 A	95 A

TRANSMISSION	AX 700	AX 850	AX 1000
Transmission hydrostatique à régulation de charge avec 2 vitesses de travail assurant une traction maximale, commutables sous charge. Manipulateur multifonction (joystick) pour la translation et l'hydraulique de travail	•	•	•
Ponts: grandes séries réducteurs planétaires	•	•	•
Différentiel: blocage sur les deux ponts actionné par touche	100%	100%	100%
Pneus:			
Standard:	12.5-18	12.5-18	365/70 R 18
Option:	365/70 R 18	405/70 R 18	405/70 R 18
Vitesses:			
Standard:	0-20 km/h	0-20 km/h	0-20 km/h
Travail:	0-7 km/h	0-7 km/h	0-7 km/h
Oscillation: angle maxi.	+/- 11°	+/- 11°	+/- 11°

SYSTÈME DE FREINAGE	AX 700	AX 850	AX 1000
Frein de service:			
1. Frein hydrostatique (inching), agissant sur les 4 roues	•	•	•
2. Frein à disque à commande hydraulique sur le pont avant, agissant sur les 4 roues	•	•	•
Frein de parking: frein mécanique agissant sur les 4 roues avec déconnexion de la translation	•	•	•

DIRECTION	AX 700	AX 850	AX 1000
Direction hydrostatique articulée	•	•	•
à angle de braquage maxi	2 x 40°	2 x 40°	2 x 40°
Rayon de braquage extérieur RK =	3700 mm	3700 mm	3700 mm

SYSTÈME HYDRAULIQUE	AX 700	AX 850	AX 1000
Système hydraulique à circuit unique avec pompe à engrenages (levage/descente, déversement et attache rapide) et direction (via valve de priorité); distributeur hydraulique à 3 voies avec limiteurs de pression sur les sorties	•	•	•
Débit et pression maxi à 2300 tr/min:	62 l/min et 250 bar	62 l/min et 250 bar	62 l/min et 250 bar
Position flottante pour vérin de levage	•	•	•
Vérins: 2 x levage 1 x déversement	70 ø 90 ø	80 ø 100 ø	80 ø 100 ø

PERFORMANCES	AX 700	AX 850	AX 1000
Position de godet:			
Angle de cavage	47°	47°	47°
Angle déversement haut	45°	45°	45°
Force de cavage au ras du sol:	3500 daN	4300 daN	4300 daN
Force d'arrachement:	3500 daN	4200 daN	4000 daN
Force de poussée:	3800 daN	3800 daN	4100 daN
Charge de basculement:			
Godet standard, position frontale	3220 kg	3700 kg	4100 kg
Godet standard, en articulé	2900 kg	3300 kg	3680 kg
Charge utile machine sur fourches (terrain plat):			
position frontale	2100 kg	2350 kg	2610 kg
en articulé	1900 kg	2100 kg	2350 kg

Charge de basculement selon ISO 14397; Charge utile selon 474-3

REMPLISSAGES / FLUIDES	AX 700	AX 850	AX 1000
Moteur avec filtre	env. 8,0 l	env. 8,0 l	env. 8,0 l
Réservoir de carburant	env. 87,0 l	env. 87,0 l	env. 87,0 l
Pont avant total	env. 5,9 l	env. 5,9 l	env. 5,9 l
Pont arrière total	ca. 6,8 l	ca. 6,8 l	ca. 6,8 l
Système hydraulique avec réservoir	env. 60,0 l	env. 60,0 l	env. 60,0 l

# CARACTÉRISTIQUES TECHNIQUES

CONCEPTION	AX 700	AX 850	AX 1000
Châssis avant et arrière soudés par robots reliés par une articulation auto-stabilisante oscillante pour une stabilité maximale en position articulée	•	•	•
Le mono-boom avec une cinématique en Z protégée est monté sur le châssis avant du véhicule	•	•	•
La cinématique assure un levage parallèle précis des fourches et permet une vue optimale sur les accessoires			
Cabine conducteur avec suspension souple (4 silent-blocs) pour un confort de conduite maximal et un faible niveau sonore	•	•	•
Commandes précises et souples par joystick	•	•	•
ÉQUIPEMENTS DE SÉRIE	AX 700	AX 850	AX 1000
Cabine grand confort avec sécurité ROPS – partie supérieure démontable	•	•	•
La porte côté conducteur ouvrable à 180°	•	•	•
Fenêtre droite à ouverture à 180°, l'ouverture est réglable sur 2 positions	•	•	•
Grand tapis de sol à nettoyage facile	•	•	•
Vitres teintées	•	•	•
Essuie-glace avant à guidage parallèle	•	•	•
Essuie-glace arrière	•	•	•
Lave-glaces avant et arrière	•	•	•
Lunette AR chauffante	•	•	•
2 rétroviseurs extérieurs rabattables	•	•	•
Toit en verre teinté	•	•	•
Colonne de direction inclinable	•	•	•
Commandes par manipulateur piloté ergonomique	•	•	•
Siège réglable sur plusieurs positions	•	•	•
Ceinture de sécurité	•	•	•
Pare-soleil	•	•	•
Système de chauffage et de ventilation avec mode recyclage d'air	•	•	•
Coupe-batterie	•	•	•
Eclairage intérieur	•	•	•
Prise 12 V	•	•	•
Crochet porte-manteau	•	•	•
Rangements dans la cabine	•	•	•
Tableau de bord modulaire avec ordinateur de bord pour le monitoring de la machine	•	•	•
2 phares de route	•	•	•
2 phares de travail sur l'avant de la cabine	•	•	•
Système à clé unique	•	•	•
1er circuit auxiliaire pour attache rapide			
Attache rapide hydraulique à sécurité électrique et compatible avec d'autres marques	•	•	•
Crochet de dépannage	•	•	•
Anneaux d'attache et de levage	•	•	•
Peinture: jaune	•	•	•
Cabine, ponts et jantes: gris	•	•	•

ÉQUIPEMENTS EN OPTION	AX 700	AX 850	AX 1000
Version 30 km/h	o	o	o
Pneus larges	o	o	o
Gyrophare	o	o	o
Rétroviseur intérieur	o	o	o
Avertisseur de recul	o	o	o
Protection FOPS	o	o	o
Raccords hydrauliques pour circuit auxiliaire	o	o	o
Alimentation continue	o	o	o
Clapets de sécurité	o	o	o
Système anti-tangage	o	o	o
Huile bio-dégradable pour le système hydraulique	o	o	o
Retour au réservoir	o	o	o
MDRIVE (accélérateur manuel + vitesse lente sur pédale)	o	o	o
Siège pneumatique	o	o	o
Boîte de rangement avec couvercle	o	o	o
Radio	o	o	o
Anti-vol	o	o	o
2 phares de travail arrière	o	o	o
Filtre cyclonique	o	o	o
Protection anti-corrosion pour les travaux avec le sel	o	o	o
Accessoires selon liste tels que le lève-palette, la potence etc.	o	o	o

ÉMISSIONS ACOUSTIQUES ET VIBRATIONS	AX 700	AX 850	AX 1000
Moteur: Émissions selon EU-Dir. 97/68 Phase III B	•	•	•
Émissions acoustiques			
Niveau de puissance acoustique LWA <sup>1</sup>	99 dB(A)	99 dB(A)	99 dB(A)
Niveau de pression acoustique LpA <sup>2</sup>	75 dB(A)	75 dB(A)	75 dB(A)
Vibrations			
Valeur totale des vibrations <sup>3</sup>	< 2,5 m/s <sup>2</sup>	< 2,5 m/s <sup>2</sup>	< 2,5 m/s <sup>2</sup>
Valeur effective des vibrations <sup>4</sup>	< 0,5 m/s <sup>2</sup>	< 0,5 m/s <sup>2</sup>	< 0,5 m/s <sup>2</sup>

<sup>1</sup> Selon 2000/14/EG

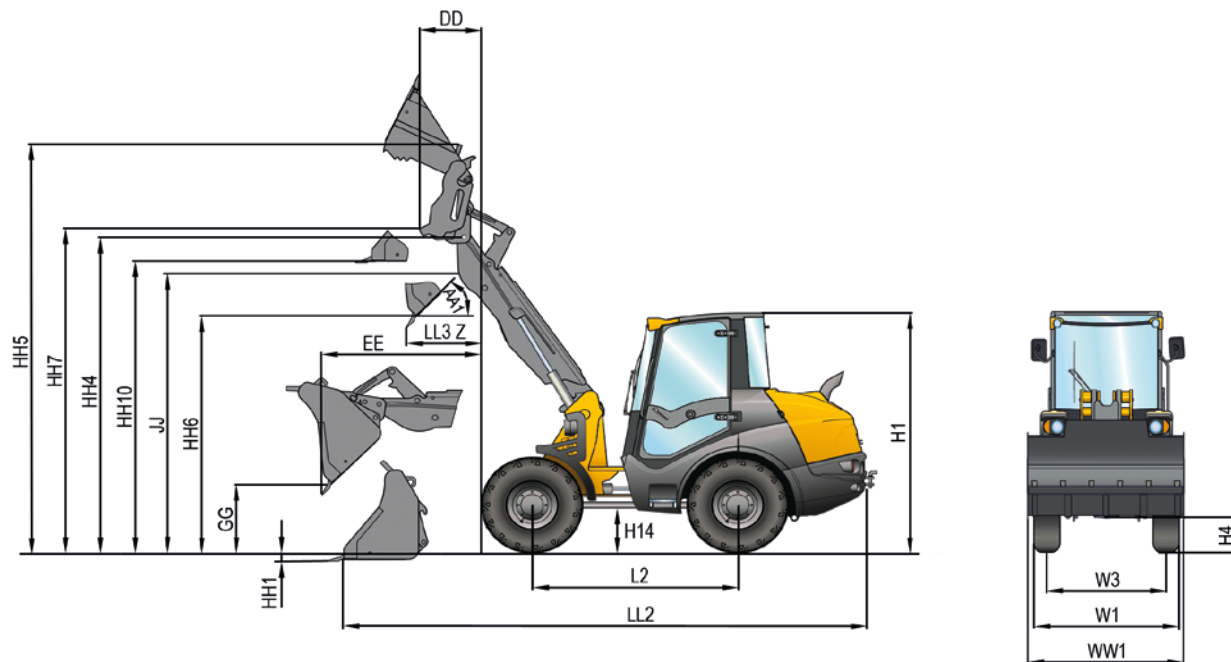
<sup>2</sup> Selon ISO 6396

<sup>3</sup> Selon ISO/TR 25398

<sup>4</sup> Selon ISO/TR 25398



# CARACTÉRISTIQUES TECHNIQUES



## AX 700

GOGETS		
	STD. 0,70 m <sup>3</sup>	4-en-1 0,65 m <sup>3</sup>
AA1	45°	42°
DD		535
EE	1550	1625
GG	735	595
H1	2470	2470
H4	340	340
H14	420	420
HH1	90	105
HH4	3275	3275
HH5	4150	
HH6	2475	2375
HH7		3010
HH10	3030	3010
JJ	2780	2770
L2	2030	2030
LL2	5285	5475
LL3 Z	780	880
W1	1600	1600
W3	1315	1315
WW1	1600	1600

## AX 850

GOGETS		
	STD. 0,85 m <sup>3</sup>	4-en-1 0,80 m <sup>3</sup>
AA1	45°	42°
DD		535
EE	1590	1625
GG	760	595
H1	2470	2470
H4	340	340
H14	420	420
HH1	90	105
HH4	3275	3275
HH5	4150	
HH6	2475	2375
HH7		3010
HH10	3030	3010
JJ	2780	2770
L2	2030	2030
LL2	5285	5475
LL3 Z	780	880
W1	1750	1750
W3	1405	1405
WW1	1850	1950

## AX 1000

GOGETS		
	STD. 1,00 m <sup>3</sup>	4-en-1 0,95 m <sup>3</sup>
AA1	45°	42°
DD		535
EE	1650	1785
GG	700	515
H1	2440	2440
H4	325	325
H14	415	415
HH1	100	140
HH4	3270	3270
HH5	4250	
HH6	2400	2280
HH7		2980
HH10	3015	2980
JJ	2780	2770
L2	2030	2030
LL2	5350	5595
LL3 Z	850	1030
W1	1750	1750
W3	1405	1405
WW1	1850	1950

## AX 700 HIGHLIFT

GOGETS		
	STD. 0,70 m <sup>3</sup> *	4-en-1 0,65 m <sup>3</sup> *
HH6	2785	2685

\*DENSITÉ 1,4 m<sup>3</sup>

## AX 850 HIGHLIFT

GOGETS		
	STD. 0,85 m <sup>3</sup> *	4-en-1 0,80 m <sup>3</sup> *
HH6	2785	2685

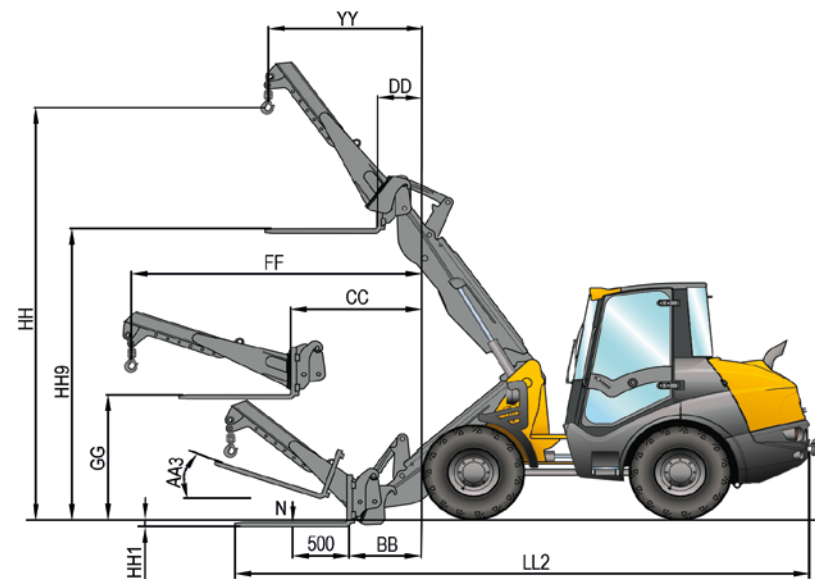
\*DENSITÉ 1,4 m<sup>3</sup>

## AX 1000 HIGHLIFT

GOGETS		
	STD. 1,00 m <sup>3</sup> *	4-en-1 0,95 m <sup>3</sup> *
HH6	2710	2590

\*DENSITÉ 1,4 m<sup>3</sup>

# ↓ CARACTÉRISTIQUES TECHNIQUES



AX 700		
	FOURCHE	POTENCE
AA3	19°	
BB	1085	
CC	1315	
DD	410	
FF		2850
GG	1385	
HH		4510
HH1	100	
HH9	3050	
LL2	5730	6385
YY		1240

AX 850		
	FOURCHE	POTENCE
AA3	19°	
BB	1085	
CC	1315	
DD	410	
FF		2850
GG	1385	
HH		4510
HH1	100	
HH9	3050	
LL2	5730	6385
YY		1240

AX1000		
	FOURCHE	POTENCE
AA3	19°	
BB	1100	
CC	1365	
DD	435	
FF		2865
GG	1355	
HH		4510
HH1	95	
HH9	3065	
LL2	5730	6385
YY		1240

Toutes les données sont basées sur les pneumatiques de série.

Toutes les données sont non contractuelles.

Des modifications peuvent intervenir sans préavis.

Seul le contenu de la confirmation de commande fait foi.







**MECALAC Baumaschinen GmbH**

Am Friedrichsbrunnen 2 - D-24782 Büdelsdorf  
Tel. +49 (0) 4331/351-319 - Fax +49 (0) 4331/351-470  
A company of Groupe Mecalac S.A.

[mecalac.com](http://mecalac.com)