

# Semia AS Condens

12 - 25 kW

**NOUVEAU**



## L'alliée des énergies renouvelables

### Idéale en maison individuelle RT 2012

- Pensée pour des associations énergétiques : parfaite synergie avec un chauffe-eau thermodynamique ou solaire bivalent
- Nouveau corps de chauffe en aluminium silicium : rendement de 108,5 %
- Circulateur à haute performance énergétique : une puissance de seulement 24 W

### Une intégration facile et harmonieuse

- Dimensions compactes : seulement 30 cm de profondeur
- Nouveau design épuré et discret : s'intègre parfaitement dans une cuisine
- Générateur silencieux : idéal pour une installation dans une pièce de vie

### Une simplicité d'installation, d'utilisation et de maintenance

- Chaudière préconfigurée pour l'association à un ballon sanitaire ou EnR
- Concept "One box" : accessibilité à l'ensemble des composants par l'avant
- Nouveau bloc hydraulique : encore plus d'accessibilité et de fiabilité
- Nouvelle interface : pour une utilisation toujours plus simple

ErP

Classes d'efficacité énergétique



- › Version ventouse
- › Disponible en gaz naturel
- › Pour un raccordement cheminée (agrément B23p et C93), se reporter page 184

## Recommandé

### Exacontrol E7R C-B



- Pour un confort maîtrisé et anticipé
- Avec affichage des consommations d'énergie\* de la chaudière
- Pour en savoir plus, rendez-vous page 164

\* Estimation des consommations gaz et électrique pour le chauffage et l'eau chaude sanitaire

## En rénovation

### Système flexible condensation



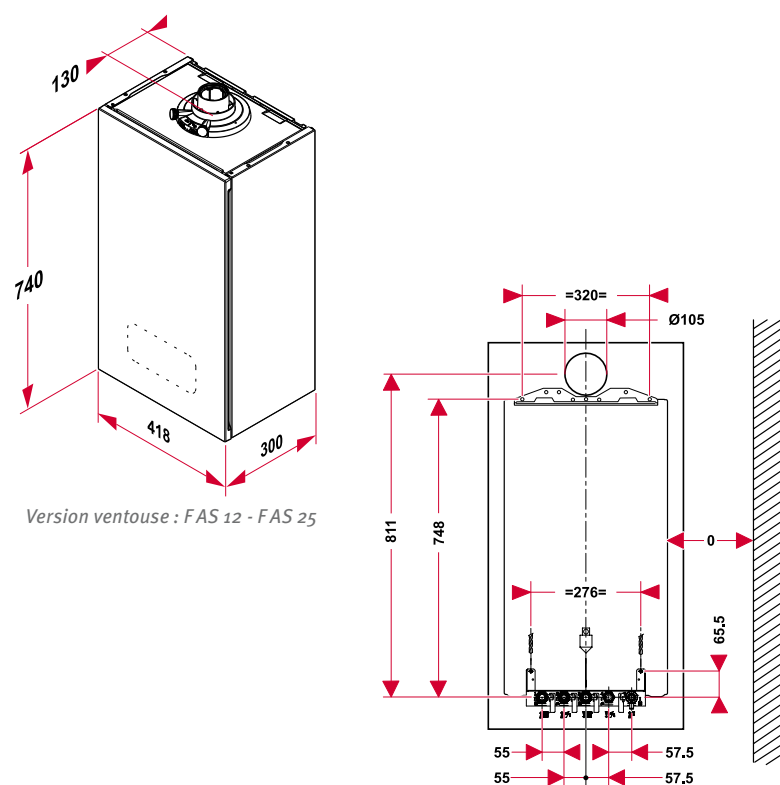
Gagnez en temps et en simplicité pour le remplacement d'appareils atmosphériques grâce à notre large gamme d'accessoires

- Pour en savoir plus, rendez-vous page 218

## Tous les accessoires

- Exacontrol E7R C-B Thermostat d'ambiance radio programmable	p 164
- Sonde extérieure radio avec capteur photovoltaïque	p 165
- Gestion multizone	p 170
- Ventouses horizontales, verticales, système flexible condensation et 3CEp	p 182
- Cache inférieur	p 232
- Neutraliseur de condensats - Réf : 0010016475	100 € HT

## Dimensions et gabarit d'installation en mm



Version ventouse : FAS 12 - FAS 25

Possibilité de télécharger les notices sur [www.saunierduval.fr](http://www.saunierduval.fr)

Semia AS Condens	FAS 12	FAS 25
Mode d'évacuation (F : Ventouse)	F	F
Catégorie de gaz	II2ESI3P	II2ESI3P
Type de raccordement	C13, C33, C43, C43p, C93, B23p, C83p	C13, C33, C43, C43p, C93, B23p, C83p
Caractéristiques chauffage		
Classe d'efficacité énergétique	A	A
Régulation	Modulante	Modulante
Puissance utile ajustable à 80 / 60 °C	kW 4,3 à 12,7	6,3 à 26,5
Puissance utile ajustable à 50 / 30 °C	kW 4 à 12	6 à 25
Température départ chauffage réglable	°C 10 à 80	10 à 80
Vase d'expansion, capacité utile	litres 8	8
Capacité maximale de l'installation à 75 °C	litres 160	160
Pression maximale circuit chauffage (soupape de sécurité intégrée)	bars 3	3
Caractéristiques électriques		
Protection électrique	IPX4D	IPX4D
Tension d'alimentation	V 230	230
Puissance maximale électrique absorbée	W 105	110
Performances		
Classement suivant la directive 92 / 42 / CEE	Condensation	Condensation
Rendement à charge 100 % P moyenne	% 98,2	98,2
Rendement à charge partielle (30 %)	% 108,5	108,5
Puissance électrique auxiliaires (hors circul.) à Pn	W 19	33
Puissance électrique à charge nulle	W 2	2
Puissance électrique circulateur	W 24	24
Évacuation des gaz brûlés		
Diamètre ventouse horizontale et verticale	mm 60 / 100 ou 80 / 125	60 / 100 ou 80 / 125
Longueur mini / maxi horizontale en 60 / 100 °	m 10	10
Longueur mini / maxi horizontale en 80 / 125 °	m 25	25
Longueur mini / maxi verticale en 60 / 100 °	m 10	10
Longueur mini / maxi verticale en 80 / 125 °	m 25	25
Classe NOx	5	5
Informations complémentaires		
Poids net / brut	kg 31 / 34,8	31,6 / 35,8
Dimensions (hauteur / largeur / profondeur)	mm 740 / 418 / 300	740 / 418 / 300
Colisage***	4 colis	4 colis
* Y compris coude au départ chaudière - ** Y compris buse au départ chaudière - *** 4 colis (chaudière - douilles de raccordement - applique et barrette de fixation - ventouse) - N.B. : plus autant de colis que d'accessoires supplémentaires commandés		
<b>Références et Prix Publics</b>		
Référence chaudière nue	0010016084	0010016085
Chaudière nue	€ HT 1 863	2 023
Plaque pour le neuf et le remplacement SD - Réf. 0020080938	€ HT 152	152
Douilles pour le neuf et le remplacement SD - Réf. 0020210110	€ HT 22	22
Ventouse horizontale - Réf. 0020080980	€ HT 88	88
Référence chaudière complète	0010019082	0010019083
Chaudière complète	€ HT 2 125	2 285
Kit 3CEp - Réf. 0020136846	€ HT 167	167
Référence chaudière complète 3CEp (Chaudière + plaque + douilles + kit 3CEp)	0010019102	0010019103
Chaudière complète 3CEp	€ HT 2 204	2 364



Selon la directive 92 / 42 / CEE



Selon conditions de la loi de finances en vigueur