

## Descriptif

Les sondes ML sont lisses sous la tête, la fixation mécanique se réalise au moyen de raccord coulissant, alimentaire, bride en tôle inox.

### Caractéristiques générales :

⇒ Sonde résistive à élément Pt 100, Pt 1000, Ni 100, Ni 1000

⇒ Montage simple ou duplex, 2, 3, 4, 2 x 3 fils

⇒ Classe de précision : B, A, 1/3B, 1/10B

### ⇒ Température d'utilisation :

-70°C à 250°C, -60°C à 450°C, -200°C à 250°C

⇒ Tête de raccordement suivant utilisation

⇒ Bornier céramique serrage électrique par vis

⇒ Taraudage des entrées PE : PG 9, PG 11, PG 16, M 20

### Accessoires de montage :

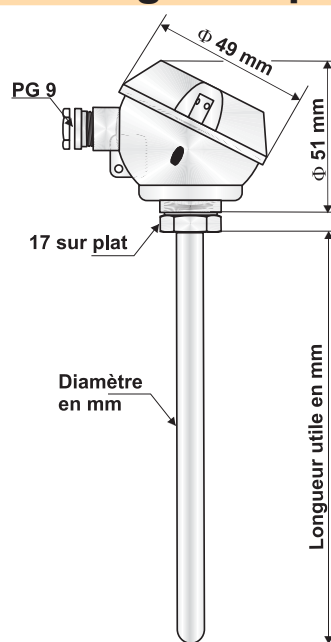
Raccord coulissant, bride tôle, raccord à souder

Transmetteur de tête : 4 à 20 mA, non isolé ou isolé, ATEX

### Options :

Nous réalisons tous les types de capteurs de température suivant vos spécifications ( diamètre, longueur, ..... )

## Plan générique



ML Pt100 T15



ML Pt100 T14



ML Pt100 T17G



ML Pt100 T25

	ML Pt100 T15	ML Pt100 T14	ML Pt100 T17G	ML Pt100 T25
<b>Tête</b>	Alliage d'aluminium Serrage par 2 vis imperdable	Alliage d'aluminium Serrage par 2 vis imperdable	Alliage d'aluminium Serrage par grenouillère Joint torique	Alliage d'aluminium Couvercle à visser + joint
<b>Transmetteur</b>	Non	Oui	Oui	Oui
<b>Indice IP PE</b>	IP 53 PG 9	IP 54 M 20X 150	IP 54 et IP 65 avec frein filet M 20 x 150	IP67 M20 x 150
<b>Température</b>	100°C	100°C	100°C	100°C



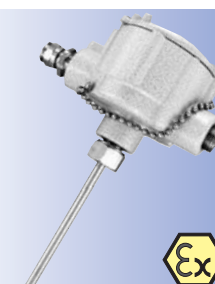
ML Pt100 T16



ML Pt100 T22



ML Pt100 T26

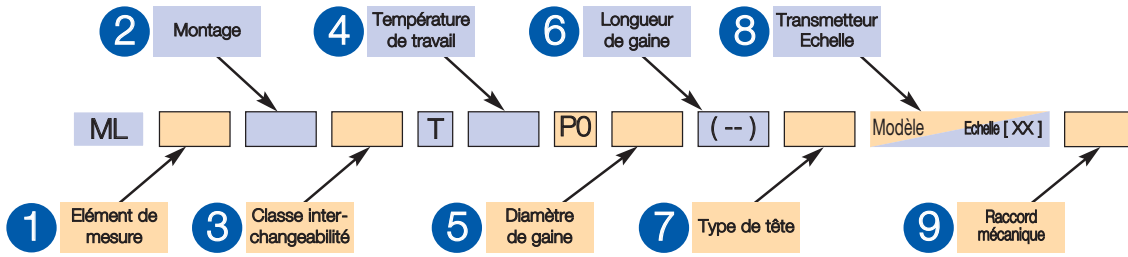


ML Pt100 T23

	ML Pt100 T16	ML Pt100 T22	ML Pt100 T26	ML Pt100 T23
<b>Tête</b>	PVC Couvercle à visser + joint	Noryl Couvercle à visser + joint	Bakélite	Alliage d'aluminium Couvercle à visser + joint EEX d IIC T6
<b>Transmetteur</b>	Oui	Oui	Oui	Oui
<b>Indice IP PE</b>	IP 54 M20 x 150	IP 54 M20 x 150	IP 67 M 20 x 150	IP 54 / IP 65 1/2 NPT
<b>Température</b>	80°C	130°C	80°C	80°C

# Définir votre capteur de température (Suivre les étapes de 1 à 9)

## Options et critères de choix



### 1 Elément de mesure : Pt100, Pt1000

Elément	Descriptif	Référence
Pt100	Pt100 selon DIN IEC 751	Pt100
Pt1000	Pt1000 selon DIN IEC 751	Pt1000
Ni100	Ni100 selon DIN 43760	Ni100
Ni1000	Ni1000 selon DIN 43760	Ni1000
Autre	xxx	xxx

### 3 Classe interchangeable

Classe	Valeur	Référence
B	$\Delta T = \pm (0,3 + 0,005 IT)$	B
A	$\Delta T = \pm (0,15 + 0,002 IT)$	A
1/3B	$\Delta T = \pm 1/3 (0,3 + 0,005 IT)$	1/3B
1/10B	$\Delta T = \pm 1/10 (0,3 + 0,005 IT)$	1/10B

### 5 Diamètre de gaine

Diamètre	Nuance	Référence
3 mm	Inox 316 L - AFNOR Z2 CND17-12	3
4 mm	Inox 316 L - AFNOR Z2 CND17-12	4
4,5 mm	Inox 316 L - AFNOR Z2 CND17-12	4,5
5 mm	Inox 316 L - AFNOR Z2 CND17-12	5
6 mm	Inox 316 L - AFNOR Z2 CND17-12	6
7 mm	Inox 316 L - AFNOR Z2 CND17-12	7
8 mm	Inox 316 L - AFNOR Z2 CND17-12	8
9 mm	Inox 316 L - AFNOR Z2 CND17-12	9
10 mm	Inox 316 L - AFNOR Z2 CND17-12	10
Autre	xxx	xxx

### 8 Option : transmetteur 4 à 20 mA

Caractéristiques	Référence	Echelle
Universel - 3 fils Non isolé Classe : 0,2 %	Block TX	A définir
Universel - 3 fils Isolé Classe : 0,15%	IsoBlock TX	A définir
Pt100 2 fils - 3 fils - 4 fils Isolé Classe : 0,2 K ou 0,08 %	180L TMT	A définir
Universel 2 fils - 3 fils - 4 fils Isolé Classe : 0,2 K ou 0,08 %	181A TMT	A définir
Universel 2 fils - 3 fils - 4 fils Isolé Classe : 0,2 K ou 0,08 % ATEX EEx la IIC11-T6	181B TMT	A définir

### 2 Montage

Montage	Référence
2 fils	TRT2
3 fils	TRT3
4 fils	TRT4
Duplex 2 x 2 fils**	TRT22
Duplex 2 x 3 fils	TRT33

### 4 Température de travail

Echelle	Référence
-70° à 250°C	T 250
-60°C à 450°C	T 450
0 à 600°C	T 600
-200 à 250°C	T -200

### 6 Longueur de gaine

Longueur	Référence
50	(50)
100	(100)
150	(150)
200	(200)
250	(250)
300	(300)
350	(350)
400	(400)
450	(450)
500	(500)
Autre	(xxx)

### 9 Option : Bride tôle

$\Phi$ de gaine	Référence
6	M013
8	M015

### 9 Option : raccords coulissants

D	G	Référence
$\Phi$ de gaine	Filetage	
6	1 / 4 "	M0614GCV
6	1 / 2 "	M0612GCV
8	1 / 4 "	M0814GCV
8	1 / 2 "	M0812GCV
Autre	xxx	xxx

### 7 Définir la tête



\*\*Nota : Le montage 2 X 3 Fils ne peut pas s'exécuter dans la tête miniature T15 il est exécuté en 2 X 2 fils

