

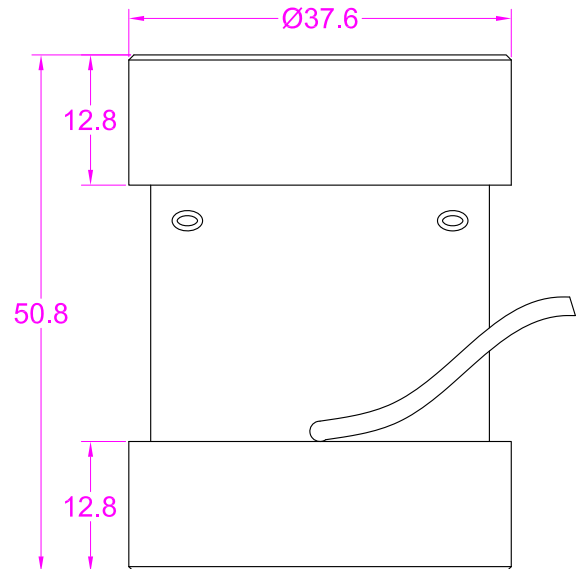
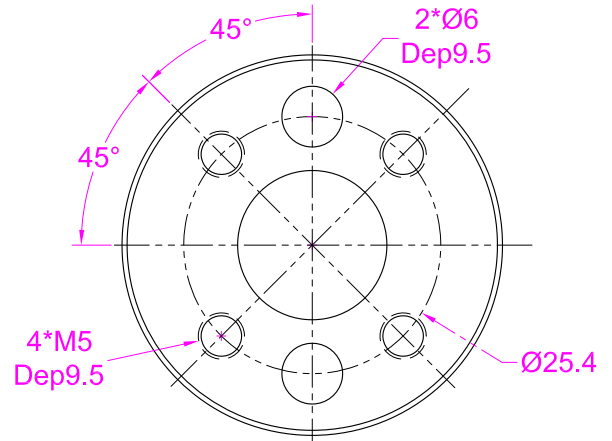


## FFT01

Couplemètre statique

Etendue de mesure de 1 à 150 Nm

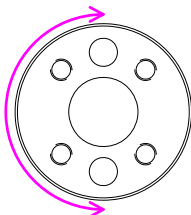
Dimensions en mm



### Spécifications :

Etendues de mesure : 1 - 2 - 3 - 5 - 6 - 10 - 15 - 20 - 30 - 50 - 100 et 150 Nm
Sensibilité pleine échelle : $\pm 2$ mV/V $\pm 10$ %
Offset : $\pm 2$ % de la pleine échelle
Linéarité : $\pm 0,3$ % de la pleine échelle
Hystérésis : $\pm 0,3$ % de la pleine échelle
Répétabilité : $\pm 0,1$ % de la pleine échelle
Dérive (30 min) : $\pm 0,1$ % de la pleine échelle
Surcharge admissible : 150 % de l'étendue de mesure
Surcharge maximale : 300 % de l'étendue de mesure
Plage de compensation thermique : -10 à +40 °C
Plage d'utilisation en température : -20 à +60 °C
Dérive du zéro dans la plage compensée : $\pm 0,05$ % de l'EM par 10 °C
Dérive de sensibilité dans la plage compensée : $\pm 0,05$ % de l'EM par 10 °C
Impédance d'entrée : 410 $\Omega$ $\pm 30$ $\Omega$
Impédance de sortie : 350 $\Omega$ $\pm 10$ $\Omega$
Isolation : >5000 M $\Omega$ (50 V)
Indice de protection : IP50
Matière : Aluminium
Sortie câble longueur 1 mètre, 4 conducteurs + blindage

### Sens de l'effort



### Schéma électrique

