

SUPPORTS VÉLOS

SUPPORT CYCLES EMBLEMES DÉCALÉS

CARACTÉRISTIQUES TECHNIQUES

- > Module de 6 places ou 5 places.
- > Emplacements décalés en hauteur, utilisables des deux côtés
- > Structure : acier, tube 35 x 35 mm, griffes Ø 22 mm
- > Hauteur hors sol 388 mm
- > Largeur : 550 mm



Réf. 204700

RECOMMANDATIONS DE POSE

- > À poser ou à fixer au sol par trous Ø 10 mm (visserie non fournie)

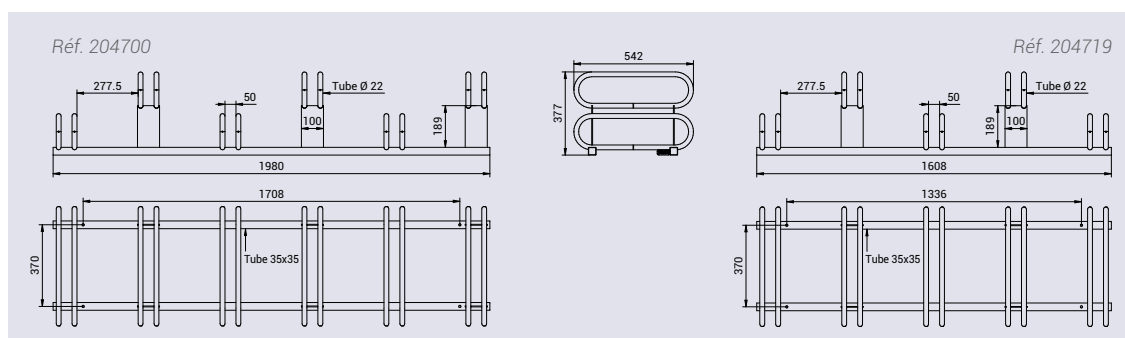
RÉFÉRENCES

| | |
|------------------------------|--------|
| Support 6 places galva | 204700 |
| Support 6 places peint/galva | 204711 |
| Support 5 places galva | 204719 |



Réf. 204711

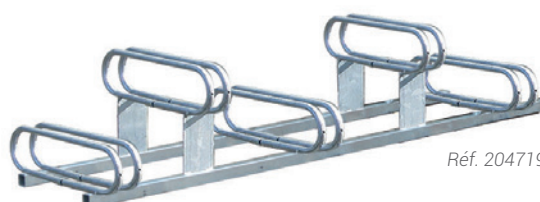
SCHÉMA



FINITION PEINTURE

- > Galvanisé ou peint sur galva selon nos coloris

| | | | | | |
|----------|----------|----------|---------------|---------------|-------|
| | | | | | |
| RAL 3020 | RAL 3004 | RAL 5010 | RAL 6005 | RAL 8017 | Galva |
| | | | | | |
| RAL 7044 | RAL 9010 | RAL 9005 | Gris PROCITY® | Aspect Corten | |



Réf. 204719