

PEIGNE DE SOUFLAGE - AJ1500



CARACTERISTIQUES DE LA PULVERISATION

- Produit un jet d'air plat à fort impact .

AVANTAGES

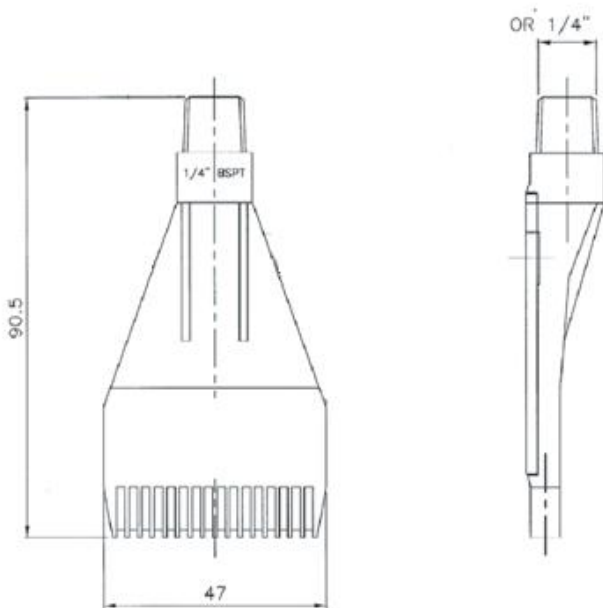
- Le soufflage est formé par 16 canaux dont l'écoulement d'air a été optimisé. Les turbulences sont ainsi évitées.
- Faible niveau sonore.
- Faible consommation.
- Répartition homogène de la puissance de soufflage sur la largeur du peigne.

APPLICATIONS TYPES

- Refroidissement.
- Réchauffement.
- Séchage.
- Nettoyage.
- Soufflage de particules.

MATERIAUX

- POLYACETAL- Très grande résistance à l'usure.



Debit en M³/hr a la presion de

Bar G	1	2	3	4	5	6	7
M ³ /hr	14	20.5	27	34	41	47.5	54

Niveau sonore (dB) at Bar.G

Bar G	1	2	3	4	5	6
DB	74	82	87	92	95	97

SODERCO

T : 03.20.69.03.45 / F : 03.20.69.03.48

contact@soderco.fr