

OptiFlo™

Dépoussiéreur Pneumatique
à Cartouches

Une solution pour un
dépoussiérage performant



LA QUALITE DE L'AIR EST NOTRE METIER

AAF®
INTERNATIONAL

OptiFlo ... Une nouvelle génération de dépoussiéreur

- Température et choix de média résistant jusqu'à 260° C.
- Perte de charge réduite.
- Assemblé, précablé en usine.
- Choix de la position des entrées et sorties : toiture ou latérale ou dessous.
- Construction modulaire permettant une gamme illimitée de taille.
- Possibilité d'option "Bag in - Bag out" pour les applications toxiques et dangereuses.
- Niveau de filtration : ULPA 99,99 % en standard.
- Accès aisé pour le remplacement des cartouches qui se fait sans outillage particulier.
- Dépense d'énergie réduite.
- Conformité C.E.

Le dépoussiéreur à cartouches AAF-OptiFlo est la solution optimale pour résoudre la majorité des problèmes de qualité d'air dans les installations.

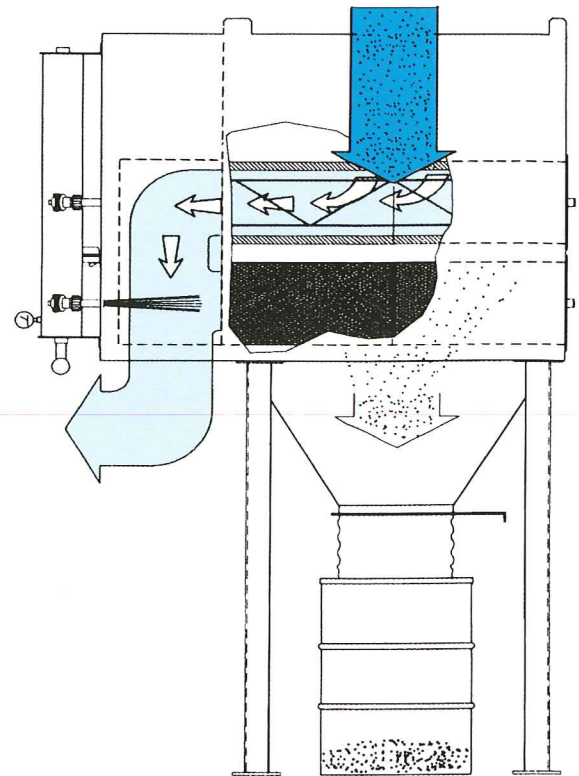
Les modules compacts servent à limiter l'encombrement et peuvent être assemblés entre eux afin d'obtenir, suivant les applications, de multiples possibilités de : qualité de filtration, d'options et d'accessoires.

Conception Aéraulique : La conception du dépoussiéreur à cartouches AAF-OptiFlo permet une migration des poussières agglomérées dans la trémie et d'éviter la collision directe des particules sur le média, ce qui a pour effet de diminuer l'abrasion ainsi que l'épaisseur du gâteau de poussières.

Construction Robuste : L'utilisation des soudeurs certifiés et d'aciers de qualité assurent que chaque dépoussiéreur à cartouches AAF-OptiFlo, en **construction standard, répond à l'échelle 4** (séisme). Il est possible de construire l'appareil en inox. 304 ou 316 L et finition alimentaire IP 54 en exécution standard pour les composants électriques (autres options sur demande).

Cartouche Filtrante : Les cartouches filtrantes du dépoussiéreur AAF-OptiFlo n'ont qu'une portée de joint. Ce qui explique que les possibilités de fuites sont réduites au minimum. La construction monobloc de la cartouche assure une étanchéité optimale.

Description et Fonctionnement de l'OptiFlo : L'OptiFlo est un dépoussiéreur à cartouches filtrantes, à fonctionnement continu et à décolmatage pneumatique.



Il se compose essentiellement de :

- Un caisson principal, modulable, avec tampons d'accès aux cartouches.
- Une ou plusieurs trémies de réception des poussières avec pieds supports.
- Un ensemble cartouches filtrantes.
- Un dispositif de décolmatage avec réservoir tampon, vannes, coffret électronique.

Le flux d'air poussiéreux se fait de haut en bas favorisant ainsi la sédimentation des plus grosses particules en suspension.

La filtration s'effectue lors du passage de l'air au travers des cartouches. Les poussières sont retenues sur l'extérieur du média filtrant, facilitant ainsi le décolmatage.

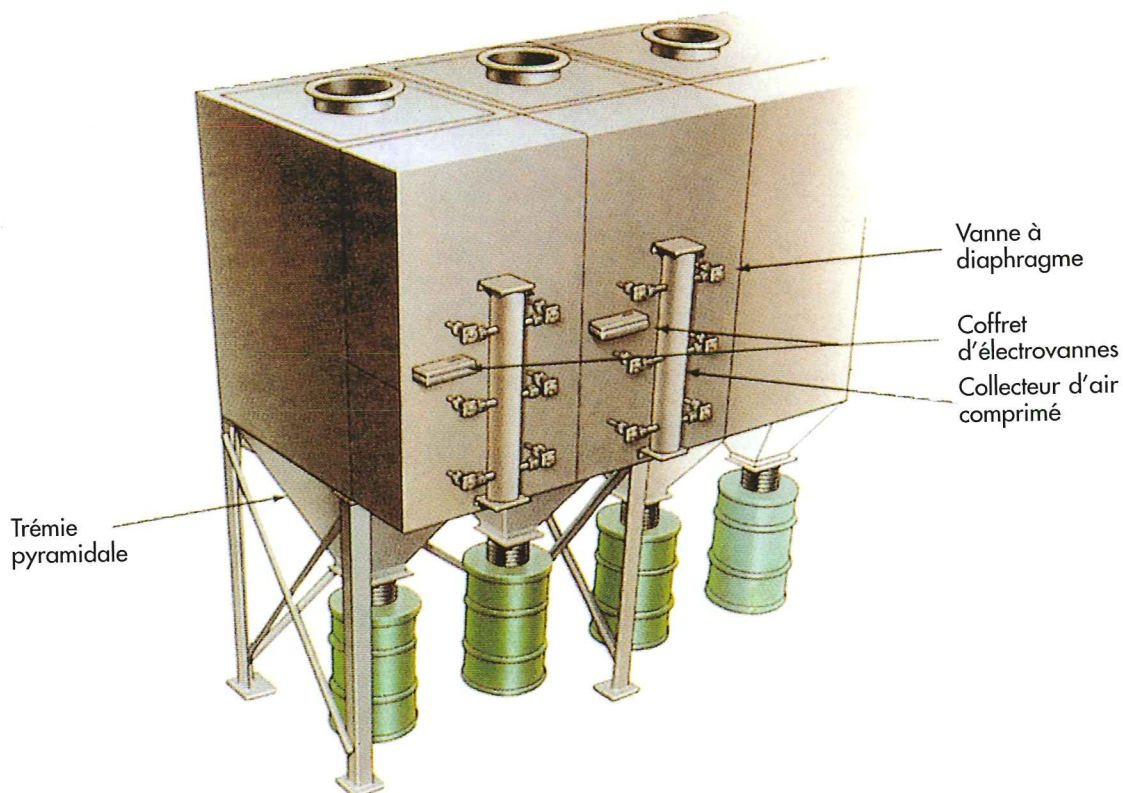
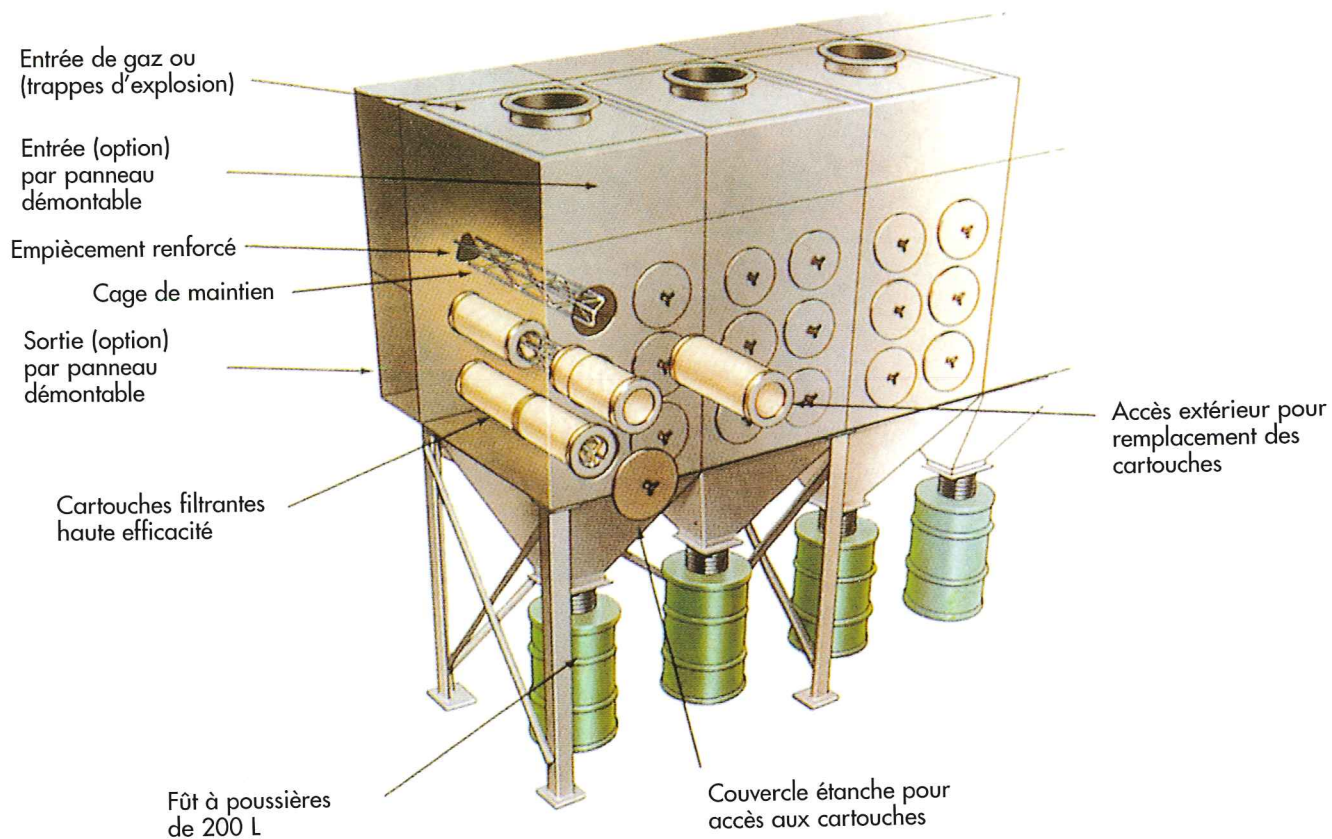
Maintenance Aisée : L'accès aux cartouches filtrantes se fait latéralement, par l'extérieur sans pénétrer dans les caissons. Ceci rend bien entendu la maintenance plus aisée. L'extraction des cartouches ne nécessite aucun outillage.

En option, nous pouvons vous proposer notre système "Bag-in/Bag-out" pour les applications spécifiques (ex. : poussières toxiques).

Applications

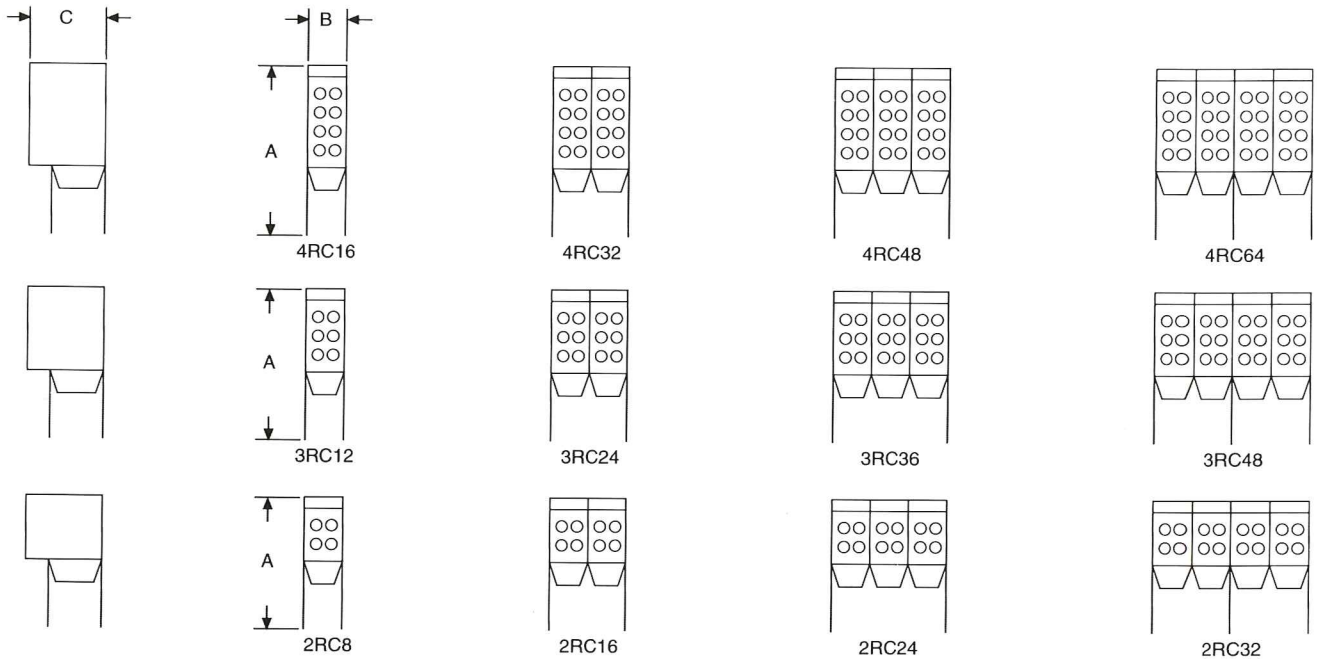
Abrasifs	Azurant	Cosmétiques	Magnésium	Pigments peintures	Quartz
Acides aminés	Bentonite	Diatomée (terre)	Marbre	Pénicilline	Résine
Acrylique	Béryllium	Epoxy	Métallisation	Plastique	Résine phénolique
Adhésifs	Café	Encre	Mica	Plomb	Silice
Additifs alimentaires	Caolin	Fluor	Molybdène	Polyéthylène	Silicone
Amidon	Carbure de tungstène	Fumées de soudure	Nickel	Polyester	Sel de soude
Alumine	Céramique	Graphite	Nylon	Polypropylène	Talc
Aluminium	Charbon	Grain	or	Polyuréthane	Titane
Argent	Ciment	Herbicides	Oxyde de plomb	Porcelaine	Verre
Arsenic	Composites	Laine minérale	Pierre	PVC	Vitamines
					Zinc

Éléments constitutifs de l'OptiFlo



Dimensions et Spécifications de l'OptiFlo

Configurations standards



Taille	Surface m ²	Nb. Cartouches	Nb. Vannes	Consommation Air Comprimé Nm ³ /h à 6 bar	Nb. Entrées	A Hauteur mm	B Longueur mm	C Largeur mm	Bride Sortie Trémie	Nb. de Trémie	Angle de Trémie	Poids kg
2RC8	204	8	4	1,97	1	3556	1021	2275	457 x 457	1	60°	885
2RC16	409	16	8	1,97	2	3556	2037	2275	457 x 457	2	60°	1415
2RC24	613	24	12	1,97	3	3556	3053	2275	457 x 457	3	60°	1946
2RC32	818	32	16	1,97	4	3556	4069	2275	457 x 457	4	60°	2477
2RC40	1022	40	20	1,97	5	3556	5085	2275	457 x 457	5	60°	3007
3RC12	307	12	6	1,97	1	4026	1021	2275	457 x 457	1	60°	1148
3RC24	613	24	12	1,97	2	4026	2037	2275	457 x 457	2	60°	1737
3RC36	920	36	18	1,97	3	4026	3053	2275	457 x 457	3	60°	2427
3RC48	1226	48	24	1,97	4	4026	4069	2275	457 x 457	4	60°	3230
3RC60	1533	60	30	1,97	5	4026	5085	2275	457 x 457	5	60°	4069
3RC72	1839	72	36	1,97	6	4026	6101	2275	457 x 457	6	60°	4572
4RC16	409	16	8	1,97	1	4496	1021	2275	457 x 457	1	60°	1420
4RC32	818	32	16	1,97	2	4496	2037	2275	457 x 457	2	60°	2059
4RC48	1226	48	24	1,97	3	4496	3053	2275	457 x 457	3	60°	2894
4RC64	1635	64	32	1,97	4	4496	4069	2275	457 x 457	4	60°	3760
4RC80	2044	80	40	1,97	5	4496	5085	2275	457 x 457	5	60°	4679
4RC96	2453	96	48	1,97	6	4496	6101	2275	457 x 457	6	60°	5570
4RC112	2861	112	56	1,97	7	4496	7117	2275	457 x 457	7	60°	6446
4RC128	3270	128	64	1,97	8	4496	8133	2275	457 x 457	8	60°	7403

Options et Accessoires standard

- Construction inox. (304/316 L).
- Construction pour industrie alimentaire.
- Option entrée/sortie hors standard.
- Trappes d'explosion.
- Sas étanches accès cartouches (système Bag-in/Bag-out).
- Dispositif d'extraction des poussières.
- Cartouches auto-extinguibles.
- Containers à poussières 200 litres.
- Charpente rehaussée.
- Construction haute température 120° C, 175° C et 260° C.

Dans le cadre des améliorations et perfectionnements constants apportés à nos appareils, les dimensions et caractéristiques peuvent être modifiées sans préavis. Seuls des plans certifiés conformes établis lors d'une commande peuvent nous engager.

Les données et les dimensions sont indicatives et peuvent être modifiées sans préavis.



AAF-SA
Siège Social
B.P. 3 - Rue William Dian
27620 Gasny
Tél. 02.32.53.60.60 - Fax 02.32.52.19.17

