

1150

Manœuvrabilité exceptionnelle
Performance élevée, dimensions réduites
Châssis monobloc, stabilité maximale

Chargeuse Kramer 1150



kramerALLRAD®

Fiche de données technique

Toutes indications valables pour chargeuse standard avec godet standard

1150



Moteur

Marque	Deutz
Type/construction	BF4M 2011
	Moteur à aspiration naturelle, 4 cylindres en ligne, 4 temps, refroidissement par l'huile, injection directe
Puissance	56 kW/76ch à 2300tr/mn
Couple max.	270 Nm/1600tr/mn
Cylindrée	3110cm ³
Emission	Contrôle et réception selon 97/68 CE, norme sur les gaz d'échappement niveau 2



Transmission

Transmission	hydrostatique à réglage de puissance automatique. Pompe et moteur à pistons axiaux 4 roues motrices
	Pédale frein/inching
Vitesse	0 – 20 km/h, 0 – 30 km/h option
Essieux	Essieux moto directeurs à réductions planétaires
Angle d'oscillation totale	22°
Différentiels	Différentiels autobloquants
Frein de service	Frein unique à disque sec
Frein de stationnement	Frein à disque mécanique
Pneumatiques standard	405/70 R24



Hydraulique de travail et de direction

Mode de fonctionnement	4 roues directrice hydrostatique
Pompe de direction	Pompe de service avec valve de priorité
Vérin de direction	A double effet, avec synchronisation automatique en position finale
Angle de braquage	2x 40°
Pompe de service	Pompe à engrenage
Débit	84 l/min standard
Pression	250 bars
Filtre	Filtre de retour/aspiration combiné
Limiteur de pression	Limiteur de pression primaire, pression secondaire dans le vérin de cavage/levage



Cinématique

Construction	Cinématique parallèle
Force de levage	48 kN
Force d'arrachement au vérin du bras	43 kN
Lever	5,6 s
Abaissier	4,2 s
Caver	1,3 s
Déverser	1,5 s
Angle de cavage/degagement	50°/45°
Charge de basculement (godet standard)	4140 kg
Charge de basculement (palettes)	3625 kg
Charge utile S=1,25 (palettes)	2900 kg
Charge utile S=1,67 (palettes)	2170 kg
Charge utile in position de transport S=1,25 (palettes)	3500 kg
Profondeur de décapage	55 mm



Capacité

Réservoir de carburant	60 l
Rés. d'huile hydraulique	50 l
Contenance du circuit hydraulique	75 l



Emissions sonores

Selon 2000/14/CE



Système électrique

Tension de service	12 V
Batterie	12 V/ 88 Ah
Alternateur	95 A
Démarrreur	3,0 kW



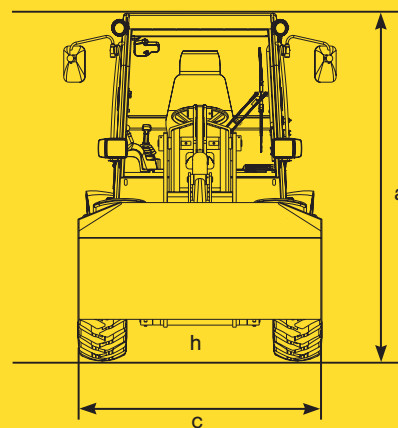
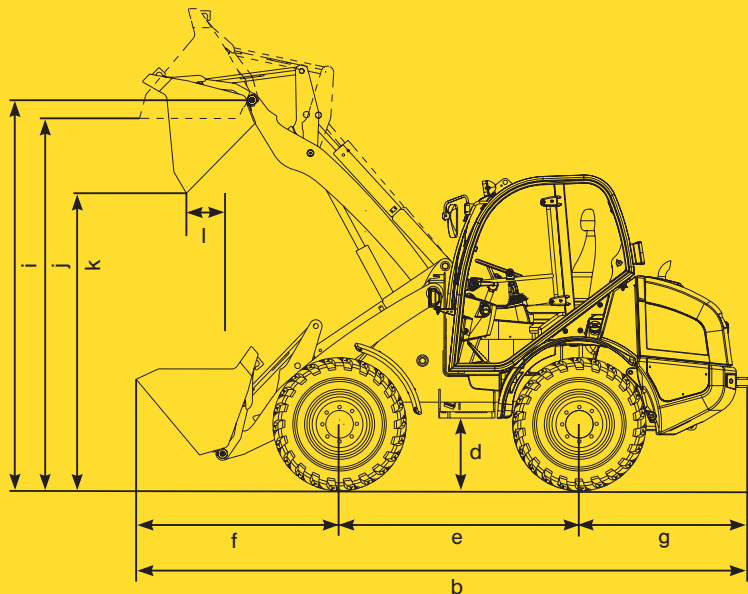
Données de service

Capacité godet de – à 1,15 – 1,8 m³

Dimensions (avec godet standard et pneumatiques standard)

a	Hauteur	2650 mm
b	Longueur	5680 mm
c	Largeur	2150 mm
d	Garde au sol	325 mm
e	Empattement	2150 mm
f	Axe du pont AV à la pointe des dents	2170 mm
g	Axe du pont AR à l'arrière du véhicule	1480 mm
h	Largeur godet	2150 mm
i	Hauteur sous axe de godet	3450 mm
j	Hauteur de franchissement	3235 mm
k	Hauteur de déversement	2670 mm
l	Portée de déversement	660 mm
	Hauteur de levage	3280 mm
	Rayons de braquage	
	Aux pneumatiques	2850 mm
	A la trace	2650 mm
	Au godet	4050 mm

Poids 5900 kg



kramerALLRAD®