

12570 616ND

EC PRISES DE COURANT
Série BLOCK

SOBEM SCAME
electrical solutions

Tel : +33 3 80 49 77 77 - e-mail : sobem@sobem-scame.fr

NORMES EN REFERENCE

NF C 15-100 (06/2015)

NF EN 61439-1 (04-2012)

NF EN 61439-4 (06/2013)

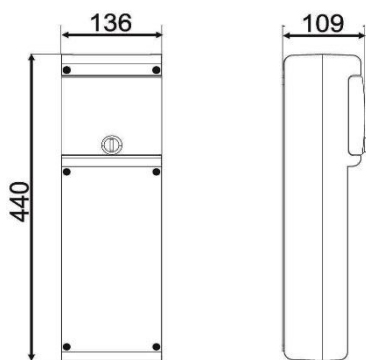
CARACTERISTIQUES TECHNIQUES

Courant nominal (I) :	16 A
Tension nominale (U) :	230V (1P+N+T)
Puissance (S) :	3,5 kVA
Protection différentielle :	Sans
Fréquence :	50-60 Hz
Tension d'isolement :	500 V
Degré de protection :	IP54
T° d'utilisation :	-25°C à +35°C
Résistance mécanique (20°C) :	IK08
Matière :	Polymère thermoplastique
Tenue au feu :	650°C
Isolation totale :	Oui
Résistance env. Salin / UV :	Oui / oui
Couleur :	RAL 7035
Pouvoir de coupure :	4,5 kA

ACCESSOIRES :

12598 Pied en tôle

12595 Pied en tôle démontable



DIMENSIONS :

Hauteur :	440mm
Largeur :	136mm
Profondeur :	105mm
Masse :	2,5kg

EQUIPEMENT :

- Enveloppe en polymère thermoplastique type BLOCK taille 3 :
 - Accès aux protections par fenêtre modulaire
 - Poignée rabattable sur le haut du coffret
- Alimentation par fiche mâle 2P+T 10/16A 230V IP54 NF + cordon H07RNF 3G2,5 long de 2,5m
- Presse-étoupe PG16 pour entrée de câble
- Disjoncteur général DT40 1P+N 16A C
- 6 prises de courant 2P+T 10/16A 230V IP54 NF. Protégées par le disjoncteur général
- Collecteur de terre

INFORMATIONS COMPLEMENTAIRES :