

Gamme PLT 600S

Gamme de 21 enrouleurs
 - de 1 à 8 conducteurs
 - de 1 mm² à 16 mm²
 - jusqu'à 16 mètres.
 IP43

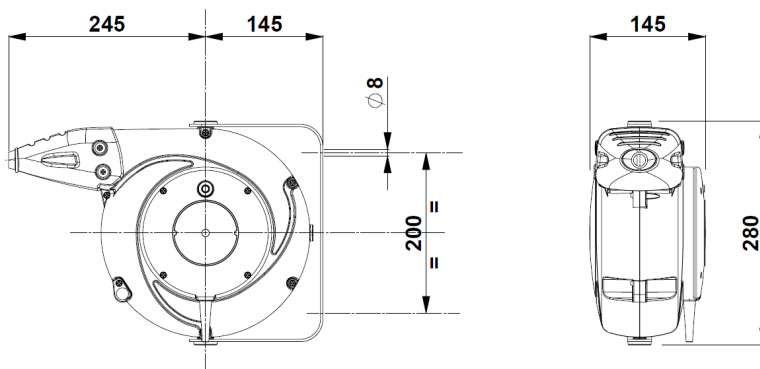
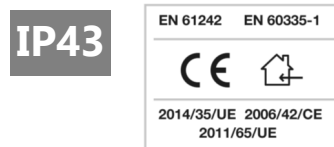
Carter en plastique antichoc jaune, avec soufflet de protection en caoutchouc.
 Bride pivotante
 Cliquet d'arrêt tous les 50cm, aisément supprimable si on souhaite que le câble soit en tension permanente.
 Usage horizontal et vertical. Si usage vertical, option gratuite obligatoire qui rend fixe la bride pivotante (**code ERXP6A7V**).
 Certains modèles ont un collecteur renforcé.
 La longueur indiquée inclut 1,50 mètre en dehors de l'enrouleur.
 Livré sans câble côté alimentation



En option sur les modèles 3G1,5² et 3G2,5² :
 - kit rallonge simple (montée) :
 en entrée, câble et prise mâle 2P+T ; en sortie, prise femelle 2P+T à clapet (**code ERXP1**)
 - kit rallonge triple (montée) :
 en entrée, câble et prise mâle 2P+T ; en sortie, prise femelle triple 2P+T à clapet (**code ERXP3**)

Certifié CE
 Double contact de terre
 Tension d'isolation du collecteur 2,5 kW
 Dispositif guide-câble à rouleaux
 Collecteur à bagues en laiton et brosses
 Température d'utilisation : -5°C/+50°C

Dimensions (bride comprise) : H 280 x l 390 x P 145 mm
 Environ 4 kg



Nombre de conducteurs	Section (mm ²)	Longueur totale	Type de câble	Modèle	kW (20°C)		Tension maxi (V)	Collecteur renforcé	Protection thermique	Ø du câble (mm)	Code article				
1 x	2,5	16 m	H05VV-F	PS650				Non	Non	5,5	ER01025-16V-PS650				
	6	14 m		PS651				Oui			ER01060-14V-PS651				
	16	10 m		PS652							ER01160-10V-PS652				
2 x	1	11 m	H07RN-F	PS653	230V	230V	750V	Non	Oui	8	ER02010-11R-PS653				
		15 m	H05VV-F	PS654							0,9	1,4	6	ER02010-15V-PS654	
	1,5	12 m		PS655							1,1	1,6	8	ER02015-12V-PS655	
	2,5	10 m		PS656							1,8	2,3	9	ER02025-10V-PS656	
	1	14 m		H05VV-F							PS658	1,2	1,8	500V	6,5
		8 m	H07RN-F	PS659							750V			9,5	ER03015-08R-PS659
3 G	1,5	11 m	H05VV-F	PS660	400V	400V	500V	Oui	Non	7	ER03015-11V-PS660				
				PS661							1,9	2,5	10	ER03025-08V-PS661	
	PS662											ER03025-08V-PS662			
	2,5	8 m		PS663							1,1	1,6	7	ER04010-12V-PS663	
4 G	1	12 m	H05VV-F	PS664	400V	400V	500V	Non	Non	8,5	ER04015-09V-PS664				
	1,5	9 m		PS665							1,4	1,9	11	ER04025-07V-PS665	
	2,5	7 m		PS666							2	2,7		ER04025-07V-PS666	
5 G	1	9 m	H05VV-F	PS667	400V	400V	500V	Oui	Non	7,5	ER05010-09V-PS667				
	1,5			PS668							1,4	1,9	9,5	ER05015-07V-PS668	
7 x	1	7 m	H05VV-F	PS669	400V	400V	500V	Non	Non	8,5	ER07010-07V-PS669				
	1,5			PS670									10,5	ER07015-07V-PS670	
8 x	1		H05VV-F	PS671						10	ER08010-07V-PS671				