

Fiche technique produit
Distributeur de rouleaux de papier électronique
HEWI SENSORIC 805.06.556

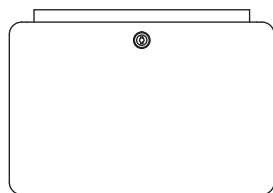
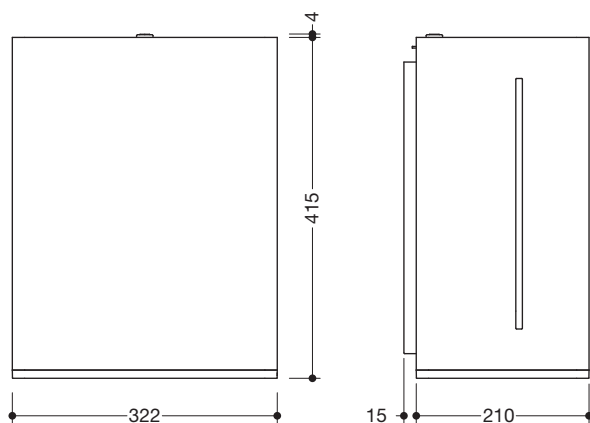
HEWI



Distributeur de rouleaux de papier électronique
HEWI SENSORIC 805.06.556

- corps de base cubique avec socle mural renforcé
- sert de support pour des rouleaux de papier standard avec déroulement extérieur, largeur max. du rouleau 210 mm, diamètre max. du rouleau 200 mm, diamètre de la bobine 38 mm
- indicateur de niveau de remplissage sur le côté
- remplacement facile des rouleaux de papier
- avec indicateur pour le remplacement des piles
- sortie automatique du papier au niveau du lavabo après avoir déchiré le papier
- longueur de papier 250 mm
- bord de coupe intégré
- protection contre un mauvais usage par verrouillage
- ne nécessite aucun entretien
- 322 mm de large, 415 mm de haut et 210 mm de profondeur, socle mural 15 mm
- pour montage mural
- en acier inox, surface brossée mat
- ouverture de sortie en polyamide de haute qualité dans les couleurs HEWI 90 (noir foncé), 92 (gris anthracite), 98 (blanc de sécurité) ou 99 (blanc pur)
- matériel de fixation anti-corrosion HEWI inclus
- piles (D - Mono - LR20 - 1,5 V / 4 pièces) non comprises dans la livraison
- possibilité d'équipement pour le branchement au secteur 950.06.E01

Dimensions en mm



Surface/Couleurs

XA brossée	98	99	92	90
Acier inoxydable	Polyamide			

Sous réserve de toute modification technique, 09.02.2022

HEWI Heinrich Wilke GmbH
Postfach 1260
D-34442 Bad Arolsen

Tél: +49 5691 82 478
Fax: +49 5691 82 99 478
international@hewi.com
www.hewi.com

HEWI France
72 Rue du Faubourg St Honoré
F-75008 Paris

Tél: +33 4 72 83 09 09
Fax: +33 4 72 83 09 00
contact@hewi.fr
www.hewi.com