



MANUEL D'UTILISATION - NOTICE ORIGINALE  
GEBUIKERSHANDLEIDING - ORIGINELE HANDLEIDING  
MANUAL DE INSTRUCCIONES - MANUAL ORIGINAL  
MANUALE D'USO - ISTRUZIONI ORIGINALI  
MANUAL DE UTILIZAÇÃO - MANUAL ORIGINAL  
INSTRUKCJA OBSŁUGI - INSTRUKCJA ORYGINALNA  
MANUAL DE UTILIZARE - INSTRUCȚIUNI ORIGINALE  
РУКОВОДСТВО ПО ЭКСПЛУАТАЦИИ - ИСХОДНАЯ ИНСТРУКЦИЯ

Cric ciseau N10 2T - Schaarkrik N10 2T  
Gato de tijera N10 2T - Cric losanga N10 2T  
Macaco losango N10 2T - Podnośnik trapezowy N10 2T  
Cric auto tip romb N10 2T - Винтовой домкрат N10 2T

**ART: 943941**



Norauto France  
511/589 rue des Seringats  
59262 Sainghin-en-Mélantois

Auto 5  
Bld Paepsem 20 -1070  
ANDERLECHT BELGIQUE

Noroto España SAU  
Centre Comercial Alban  
Carretera de Ademuz km 2,9  
46100 BURJASSOT

Norauto Italia SPA  
Corso Savona 85/10024  
MONCALIERI

Norauto Portugal LDA  
Av. dos Cavaleiros,  
n°49 Alfragide 2794-057  
CARNAXIDE

Norauto Polska SP Z.O.O.  
Ul. Jubilerska 1004-190  
WARSZAWA

Norauto Romania  
nr.7, corp Z, et.1, Sector 6,  
Bucuresti, 061072

НОРАВТО РОССИЯ  
127051, Москва, Цветной  
бульвар, 11 строение 6, этаж 2

NGTS  
Made in China  
Fabricado en/na China  
Fabriqué en Chine

**H min: 120mm H max: 395mm Poids net: 3.3kg**



FR:10-12 NL:13-15 ES:16-18 IT:19-21 PT:22-24 PL:25-27 RO:28-30 RU:31-33

## DÉCLARATION CE DE CONFORMITÉ

~~Le fabricant, l'importateur ou le responsable de la mise sur le marché~~  
(rayer la mention inutile):

NGTS S.A., Avenue Des Morgines 12, 1213 Petit-Lancy, Suisse.

Personne autorisée à constituer le dossier technique (nom et adresse):

Franck Collier

NGTS Conception, rue de Menin, Parc de L'innovation, Marquette lez  
Lille 59520, France

Déclare que les machines neuves désignées ci-après:

Cric ciseau 2T N10 - 22077-943941

Numéro de série:

sont conformes:

- a la norme EN 1494:2000+A1:2008
- aux dispositions de l'annexe I de la directive européenne  
2006/42/CE (Directive Machine)

Fait à: Marquette lez Lille , Le: 03/08/15

Nom et fonction du signataire:

Collier Franck. Directeur Qualité



## DECLARATION CE OF CONFORMITY

~~The manufacturer, the importer or the responsible for placing the  
product on the market~~ (delete as appropriate):

NGTS S.A., Avenue Des Morgines 12, 1213 Petit-Lancy, Switzerland.

Authorized person to constitute the technical file (name and address):

Franck Collier

NGTS Conception, rue de Menin, Parc de L'innovation, Marquette lez  
Lille 59520, France

Declare that the new tool hereafter:

Scissor jack 2T N10 - 22077-943941

Serial number:

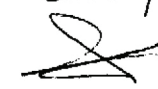
complies with:

- norm EN 1494:2000+A1:2008
- the provisions defined by Annex I of European directive 2006/42/EC  
(Machinery Directive)

Done at: Marquette lez Lille , On: 3<sup>rd</sup> of August 2015

Name and function of the signatory:

Collier Franck. Quality Director



## CONFORMITEITSVERKLARING CE

~~De fabrikant, de invoerder of de verantwoordelijke voor het op de markt plaatsen van het product~~ (bedrijfsnaam en volledig adres):  
NGTS S.A., Avenue Des Morgines 12, 1213 Petit-Lancy, Suisse.

Bevoegde persoon om het technische dossier op te stellen (naam en adres):  
Franck Collier  
NGTS Conception, rue de Menin, Parc de L'innovation, Marquette lez Lille 59520, France

Verklaren dat het hieronder vermelde product:  
Schaarkrik 2T N10 - 22077-943941

Serienummer: Verwijs naar p.1

Voldoet aan:  
- normen EN 1494:2000+A1:2008  
- de bepalingen van de Machine Richtlijn 2006/42/EC

Opgemaakt te: Marquette lez Lille, Op: 3<sup>rd</sup> of August 2015

Naam en functie van de ondertekenaar:

Collier Franck Quality Director  


## DECLARACIÓN CE DE CONFORMIDAD

~~El fabricante, el importador o el responsable de comercializar el producto en el mercado~~ (nombre de la empresa y dirección completa):  
NGTS S.A., Avenue Des Morgines 12, 1213 Petit-Lancy, Suisse.

Persona autorizada para la elaboración de la ficha técnica (nombre y dirección):  
Franck Collier  
NGTS Conception, rue de Menin, Parc de L'innovation, Marquette lez Lille 59520, France


Declara que la herramienta indicada a continuación:  
Gato de tijera 2T N10 - 22077-943941

Número de serie: ver P1

Cumple con:  
- norma EN 1494:2000+A1:2008  
- las disposiciones de la Directiva de Máquinas 2006/42/EC

Realizado en: Marquette lez Lille, 3<sup>rd</sup> of August 2015

Nombre y función del firmante:

Collier Franck Quality Director  


## DICHIARAZIONE CE DI CONFORMITÀ

~~Il produttore, l'importatore o il responsabile per la commercializzazione del prodotto~~ (ragione sociale e indirizzo completo):

NGTS S.A., Avenue Des Morgines 12, 1213 Petit-Lancy, Suisse.

La persona autorizzata alla compilazione dei dati tecnici (nome e indirizzo):

Franck Collier

NGTS Conception, rue de Menin, Parc de L'innovation, Marquette lez Lille 59520, France

Dichiarano che l'utensile di seguito menzionato:

Cric losanga 2T N10 - 22077-943941

Numero di serie: fare riferimento alla Pagina 1

E' conforme con:

- norm EN 1494:2000+A1:2008

- quanto richiesto dalla Direttiva Macchine 2006/42/EC

Fatto a: Marquette lez Lille, su: 3<sup>rd</sup> of August 2015

Nome e funzione del firmatario:

Collier Franck Quality Director



## DECLARAÇÃO CE DE CONFORMIDADE

~~O fabricante, o importador ou o responsável pela colocação do produto no mercado~~ (nome da empresa e endereço completo):

NGTS S.A., Avenue Des Morgines 12, 1213 Petit-Lancy, Suisse.

Pessoa autorizada a constituir o processo técnico (nome e endereço):

Franck Collier

NGTS Conception, rue de Menin, Parc de L'innovation, Marquette lez Lille 59520, France

declararou que a máquina abaixo designada:

Macaco losanga 2T N10 - 22077-943941

Número de série: veja P1

esta conforme:

- norm EN 1494:2000+A1:2008

- as disposições da Diretiva Máquinas 2006/42/CE  
2006/42/CE

Feito em: Marquette lez Lille, a 3<sup>rd</sup> of August 2015

Nome e função do signatário:

Collier Franck Quality Director



## DEKLARACJA CE ZGODNOŚCI

~~Producent, importer, podmiot odpowiedzialny (niewłaściwe skreślić)~~  
za wprowadzenie produktu na rynek (nazwa firmy i pełny adres):  
NGTS S.A., Avenue Des Morgines 12, 1213 Petit-Lancy, Suisse.

Osoba upoważniona do stworzenia dokumentacji technicznej  
(imię, nazwisko i adres):  
Franck Collier  
NGTS Conception, rue de Menin, Parc de L'innovation, Marquette lez  
Lille 59520, France

Oświadczam, że poniżej wskazane urządzenie:  
Podnośnik trapezowy 2T N10 - 22077-943941

Numer seryjny: Patrz P1

Jest zgodne z:  
- normami EN 1494:2000+A1:2008  
- dyrektywa Maszynowa 2006/42/WE

Sporządzono w: Marquette lez Lille , Dnia: 3<sup>rd</sup> of August 2015

Nazwisko i stanowisko osoby składającej podpis:

Collier Franck Quality Director  


## DECLARAȚIE DE CONFORMITATE CE

~~Producătorul, importatorul sau responsabilul pentru introducerea  
produsului pe piață (numele societății și adresa completă):~~  
NGTS S.A., Avenue Des Morgines 12, 1213 Petit-Lancy, Suisse.

Persoană autorizată să constituie dosarul tehnic (nume și adresă):  
Franck Collier  
NGTS Conception, rue de Menin, Parc de L'innovation, Marquette lez  
Lille 59520, France

Declară că instrumentul de mai jos:  
Cric auto tip romb 2T N10 - 22077-943941

S/N: vezi P1

În conformitate cu:  
- standarde EN 1494:2000+A1:2008  
- prevederile Directivei 2006/42/CE

Adoptată la: Marquette lez Lille , La: 3<sup>rd</sup> of August 2015

Numele și funcția semnatarului:

Collier Franck Quality Director  


## ДЕКЛАРАЦИЯ СООТВЕТСТВИЯ ЕС

Нижеподписавшийся ~~изготовитель~~, импортер ~~или ответственный за выставление на рынок~~ (вычеркнуть ненужное):

NGTS S.A., Avenue Des Morgines 12, 1213 Petit-Lancy, Suisse.

Лицо, уполномоченное составлять комплект технической документации (фамилия и адрес):

Franck Collier

NGTS Conception, rue de Menin, Parc de L'innovation, Marquette lez Lille 59520, France

Заявляет, что нижеуказанная машина:

Винтовой домкрат 2T N10 - 22077-943941

Серийный номер: см P1

Соответствует:

- стандартам EN 1494:2000+A1:2008

- требованиям Директивы по машинам 2006/42/ЕС

Совершено в: Marquette lez Lille , На: 3<sup>rd</sup> of August 2015

Фамилия и должность подписанта:

Collier Franck Quality Director



# MANUEL D'UTILISATION

## RÈGLES D'UTILISATION

L'utilisateur doit travailler conformément à la notice d'utilisation.

Il est nécessaire que l'opérateur puisse surveiller le dispositif de levage et la charge lors de tous les mouvements.

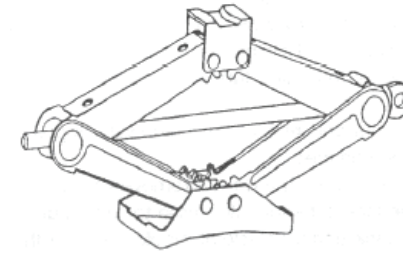
Il n'est pas autorisé de travailler sous la charge soulevée jusqu'à ce que celle-ci soit arrimée avec des moyens appropriés. (Chandelles)

Toute l'information nécessaire concernant la formation et les forces de pompage et de translation doit être fournie à l'opérateur.

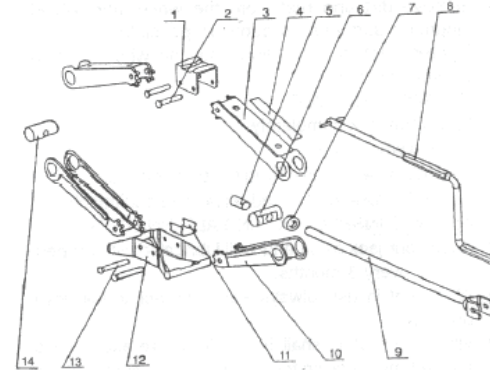
Ce cric est conforme à la norme EN 1494:2000+A1:2008 relatives aux crics mobiles ou déplaçables et équipements de levage associés ainsi qu'aux dispositions de la directive européenne 2006/42/CE « machine ».

## MAINTENANCE ET RÉPARATION:

- Les crics doivent être entretenus et réparés conformément aux instructions du fabricant. Cette maintenance et ces réparations doivent être effectuées par du personnel qualifié.
- Si votre cric est entretenu régulièrement par un professionnel, sa durée de vie sera allongée.
- Il est nécessaire de pouvoir vérifier en permanence les marquages présents sur le cric et que ces marquages restent toujours identiques aux marquages initiaux.
- Graisser régulièrement les articulations et la vis du cric.
- Aucune modification susceptible de nuire à la conformité du cric à la présente norme ne doit être effectuée.
- En fin de vie, détruisez ces produits et ces emballages via une filière spécifique de traitement des déchets.



## LISTE DES PIÈCES



N° de Pièce	DESCRIPTION
1	Selle
2	Rivets
3	Bras de levée
4	Information produit label
5	Rondelle
6	Crochet de fixation
7	Roulement
8	Manche
9	Axe de pompe
10	Support de bras de levée
11	Support de fixation central
12	Axe central
13	Rivet
14	Ecrou

## AVERTISSEMENTS

1. Ne pas utiliser sur un terrain en pente.
2. Toujours utiliser des chandelles / rampes pour sécuriser le véhicule soulevé.
3. Vérifier que la charge soit bien en appui au centre de la tête.
4. Ne jamais dépasser le poids maximum indiqué 2T.
5. Toute modification apportée au produit annule de fait la garantie et met en péril la sécurité de l'utilisateur. Aucune pièce ne doit être changée.
6. Ne soulever votre véhicule qu'au niveau des zones recommandées par le fabricant du véhicule.
7. Ne pas utiliser dans des conditions difficiles telles que : climat extrême, application sous gel, champs magnétiques puissants, atmosphère explosive, mines, vent fort supérieur à 50Km/h(25Kg/m<sup>2</sup>), sur un navire...
8. En cas de défaillance du cric, ne plus manipuler le cric et s'assurer de ne pas être en danger.
9. Ne pas mettre le cric en contact direct avec des aliments.
10. Cet appareil est conçu pour le levage de véhicule uniquement (ne dépassant par la charge indiquée) ne pas soulever de matériaux dangereux tels que métaux en fusion, acides, matériaux rayonnants, charges fragiles...ne pas soulever des personnes à l'aide du cric.
11. Lors de tout mouvement, il est important d'avoir une bonne visibilité globale du dispositif de levage ainsi que de la charge.
12. L'utilisation de calles spécifiques entre le cric et le bas de caisse est recommandée pour protéger le véhicule.
13. Lors de la manipulation du cric, il est recommandé d'être équipé de vêtements appropriés : Gants, chaussures de sécurité....
14. Ne pas travailler sous la charge soulevée sans que celle-ci soit arrimée avec des moyens appropriés : chandelles, cales...

## FORCES MAXIMALES ADMISSIBLES

Les forces manuelles maximales nécessaires pour le fonctionnement du cric(respectivement non chargé et chargé avec la charge nominale) ne doivent pas être supérieures aux valeurs suivantes:

Pour lever le cric chargé avec la charge nominale  $\leq 5t$  à l'aide d'une manivelle: 250N

Note: Si les efforts générés excèdent ces valeurs, ils doivent être diminués en faisant intervenir des personnes supplémentaires.

## DEPLOIEMENT DU CRIC

- 1.Placer le cric sous le véhicule, a l'endroit prévu a cet effet (voir manuel du constructeur du vehicule).  
Si nécessaire, ajusté la hauteur de la selle jusqu'au passage sous le vehicule.
- 2.Tourner à l'aide du levier pour lever le vehicule a l'aide du manche. (dans le sens des aiguilles d'une montre)
- 3.Une fois l'opération terminée, redescendez le cric en tournant dans le sens inverse des aiguilles d'une montre.

Pour votre sécurité, une fois le vehicule levé, pensez à ajouter des chandelles sous le véhicule à l'emplacement recommandé par le constructeur du véhicule. Pensez à utiliser également des cales pour les chandelles.

## METHODE A SUIVRE EN CAS DE PANNE DU CRIC

LORS DE LA MANIPULATION DU CRIC ATTENTION A BIEN SE PROTEGER (MAIN, BRAS...)

Problème et symptômes	Cause probable et remède
Le cric ne soutient pas la charge	1) L'axe central du cric est défilant, arrêtez toute opération et demandez conseil a un professionnel
Le cric ne s'élève pas au maximum	2)Comme pour 1)
Le cric ne se rabaisse pas complètement	3)Comme pour 1)

Après toute opération d'entretien ou réparation, il est nécessaire de vérifier l'état des marquages. Ceux-ci doivent rester identiques aux marquages initiaux pour permettre l'identification du produit.

## GEBRUIKERSHANDLEIDING

### GEBRUIKSREGELS

De gebruiker moet werken conform de gebruikshandleiding.

Het is nodig dat de operator de hefinrichting en de belasting kan in het oog houden bij alle bewegingen. Het is niet toegelaten te werken onder de opgetilde lading tot deze is vastgeremd met gepaste middelen. (Assteunen).

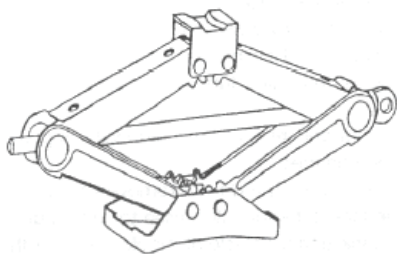
Alle vereiste informatie betreffende de vorming en de pomp- en overbrengingskrachten moet aan de operator worden verstrekt.

Deze krik is conform de norm EN 1494:2000+A1:2008 betreffende de mobiele of verplaatsbare kriks en verbonden hefuitrustingen evenals de bepalingen van de Europese richtlijn 2006/42/EG « machine ».

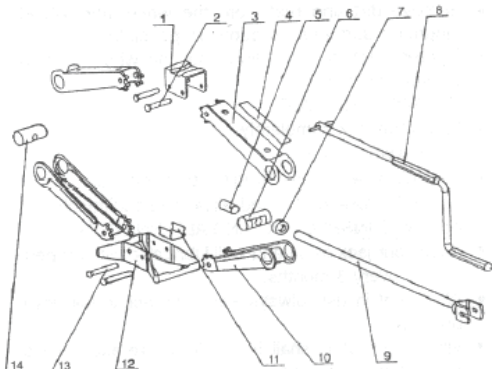
### ONDERHOUD EN HERSTELLING

- De kriks moeten worden onderhouden en hersteld conform de instructies van de fabrikant. Dit onderhoud en deze herstellingen moeten worden uitgevoerd door bekwaam personeel.
- Als uw krik regelmatig wordt onderhouden door een vakman, wordt haar levensduur verlengd.
- Het is nodig de markeringen aanwezig op de krik te kunnen controleren en te zorgen dat deze markeringen steeds identiek blijven aan de oorspronkelijke markeringen.
- Vet regelmatig de gewrichten en bouten in van de krik.
- Geen enkele aanpassing mag worden uitgevoerd die de conformiteit van de krik met onderhavige norm kan schaden.
- Op het einde van hun levensduur deze producten en hun verpakkingen opruimen via een specifiek afvalverwerkingscentrum.





## LIJST WISSELSTUKKEN



N° wisselstuk	OMSCHRIJVING
1	Zadel
2	Klinknagels
3	Ophefarm
4	Informatie product label
5	Schijf
6	Bevestigingshaak
7	Rolement
8	Steel
9	Pompas
10	Steun ophefarm
11	Steun centrale bevestiging
12	Centrale as
13	Klinknagel
14	Moer

## WAARSCHUWINGEN

1. Niet op een hellend terrein gebruiken.
2. Altijd steunassen / oprijbruggen gebruiken om het opgetilde voertuig veilig te stellen.
3. Nagaan of de last goed verdeeld is in het centrum.
4. Het maximumgewicht 2T nooit overschrijden.
5. Elke wijziging die aan het product wordt aangebracht zorgt automatisch voor annulatie van de garantie en brengt de veiligheid van de gebruiker in gevaar. Geen enkel stuk dient veranderd te worden.
6. Het voertuig enkel optillen op het niveau van de zones die door de fabrikant van het voertuig worden aanbevolen.
7. Niet onder moeilijke omstandigheden gebruiken zoals : extreem klimaat, zware vorst, machtige magnetische velden, explosieve atmosfeer, mijnen...
8. In geval van defect van de krik , deze niet meer gebruiken om u veiligheid te garanderen.
9. De krik niet rechtstreeks in contact brengen met voedingsmiddelen.
10. Dit apparaat dient enkel voor het optillen van een voertuig (aangegeven lading niet overschrijden).  
Geen gevaarlijke materialen optillen zoals metalen, zuren, stralende materialen, breekbare lasten...  
Geen personen met behulp van de krik optillen.
11. Bij elke beweging is het belangrijk om een goed globaal zicht te hebben van het ophefsysteem en de lading.
12. Het gebruik van specifieke stuts wordt aanbevolen om het voertuig te beschermen.
13. Bij de hantering van de krik is het aangeraden om aangepaste kledij te voorzien:  
Handschoenen, veiligheidsschoenen,...
14. Niet werken onder de opgetilde last zonder dat deze gestuurd wordt met aangewezen middelen:  
steunassen, steunblokken,...

## AANVAARDBARE MAXIMUMKRACHTEN

De maximale manuele krachten, vereist voor het functioneren van de krik (respectievelijk niet geladen en geladen met de nominale last) mogen niet hoger zijn dan volgende waarden:

Om de krik geladen met een nominale last  $\leq 5T$  met behulp van een kruk op te tillen: 250N

Opmerking : Als de gecreëerde inspanningen deze waarden overstijgen, moeten zij verminderd worden door aanvullende personen te laten ingrijpen.

## GEbruik VAN DE KRIK

1. Plaats de krik onder het voertuig op de voorziene plaats (zie handleiding constructeur voertuig). Indien nodig kan u de hoogte van het zadel aanpassen tot de overgang onder het voertuig.
2. Draaien aan de steel van de hefboom om het voertuig op te heffen.
3. Eenmaal de verrichting is gebeurd, de krik terug naar beneden brengen door te pompen in tegenwijzerzin.

Schroef de veiligheidsklep niet volledig af, anders ontsnapt er olie !

Voor uw veiligheid, eens het voertuig is opgeheven, denk er dan aan om assteunen onder het voertuig aan te brengen. Dit doet u op de plaats die door de fabrikant van het voertuig wordt aanbevolen. Denk eraan om voor de assteunen eveneens stutten te gebruiken.

## TE VOLGEN METHODE IN GEVAL VAN DEFECT KRIK

TIJDENS DE HANTERING VAN DE KRIK DIENT MEN AANDACHT TE BESTEDEN AAN DE BESCHERMING (HAND , ARMEN ,...)

Probleem en symptomen	Waarschijnlijke oorzaak en remedie
De krik ondersteunt de lading niet	1)De centrale as van de krik is defect, stop alle verrichtingen en vraag raad aan een professionel
De krik heft niet tot het maximum	2)Zoals voor 1)
De krik gaat niet helemaal terug tot beneden	3)Zoals voor 1)

Na elke herstelling of onderhoud is het noodzakelijk om de staat van de markeringen na te gaan. Deze moeten identiek zijn aan de initiële markeringen om de identificatie van het product toe te laten.

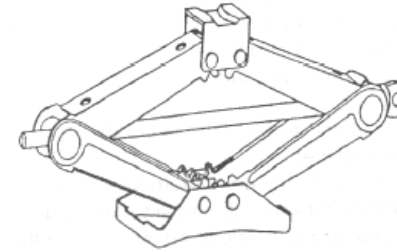
# MANUAL DE USO

## NORMAS PARA SU USO

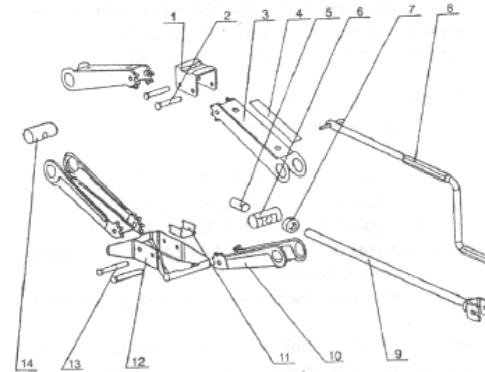
Estudie, comprenda y siga todas las instrucciones antes de operar este aparato  
 No exceda la capacidad clasificada  
 Aparato de levantamiento solamente. Inmediatamente después de levantar, sostenga el vehículo con los medios apropiados. (Borriquetas)  
 Levante únicamente en las áreas del vehículo que son especificadas por el fabricante del mismo.  
 A falta de atención a estas indicaciones puede resultar en daños personales y/o daños materiales.  
 Este gato cumple la normativa EN 1494:2000+A1:2008 sobre gatos móviles o desplazables y equipos de elevación asociados, así como las disposiciones de la directiva europea 2006/42/CE « máquinas ».

## MANTENIMIENTO Y REPARACIÓN

- Los gatos deben ser reparados y mantenidos según las instrucciones del fabricante. Este mantenimiento y reparaciones deben ser efectuados por personal cualificado.
- Si su gato es revisado con regularidad por un profesional, mantendrá su rendimiento durante más tiempo..
- Es imprescindible revisar siempre las marcas del gato y asegurarse de que no hay alteraciones sobre las marcas iniciales.
- Engrasar regularmente las articulaciones y el tornillo del gato.
- No debe efectuar ninguna modificación que pueda suponer la no conformidad del gato con la normativa citada.
- Cuando quiera deshacerse de este gato, deposítelo en un centro de recogida selectiva de residuos.



## LISTA DE LOS COMPONENTES



Nº de Pieza	DESCRIPCIÓN
1	Superficie
2	Remache
3	Brazo de levantamiento (parte superior)
4	Etiqueta informativa
5	Abrazadera
6	Gancho de fijación
7	Rodamiento
8	Manivela
9	Eje de la bomba
10	Soporte del brazo de levantamiento (parte inferior)
11	Soporte de la fijación central
12	Base metálica
13	Remache
14	Tuerca

## CONSEJOS

1. No utilice el gato en un terreno con pendiente.
2. Utilice siempre borriquetas/rampas para mantener la carga levantada.
3. Compruebe que la carga esté bien apoyada en el centro de la cabeza del gato.
4. No sobrepase nunca el peso máximo indicado: 2T.
5. Toda modificación hecha al producto anula la garantía del producto y pone en peligro la seguridad del usuario. No debe cambiar ninguna pieza.
6. Levante su vehículo sólo por las zonas recomendadas por el fabricante del vehículo.
7. No utilice la herramienta en condiciones difíciles como: clima extremo, carretera helada, campos magnéticos potentes etc.
8. En caso de fallo del gato, no manipule más el gato y asegúrese de no estar en peligro.
9. No exponga al gato a contacto directo con alimentos.
10. Esta herramienta está concebida para el levantamiento de vehículos únicamente (sin sobrepasar la carga indicada). No levante materiales peligrosos como metales en fusión, ácidos, carga frágiles etc. Esta herramienta no debe ser utilizada para levantar personas.
11. Durante cualquier movimiento, es importante tener una buena visibilidad global del dispositivo de levantamiento así como de la carga.
12. Le recomendamos la utilización de cuñas específicas para proteger el vehículo.
13. Durante la manipulación del gato, es recomendable estar vestido con ropa apropiada: guantes y zapatos de seguridad.
14. No trabaje bajo la carga levantada sin que ésta esté asegurada con los medios apropiados: borriquetas, cuñas etc.

## FUERZAS MÁXIMAS ADMITIDAS

Las fuerzas manuales máximas necesarias para el funcionamiento del gato (con o sin carga) no debe sobrepasar los valores siguientes:

Para levantar el gato con carga nominal  $\leq 5t$  con una manivela: 250N

Nota: si los esfuerzos generados sobrepasan estos valores, deben intervenir personas suplementarias para levantar la carga.

## UTILIZACIÓN DEL GATO

1. Ponga el gato bajo el vehículo en la zona que se indica en el libro de su vehículo. Si es necesario, ajuste la altura de la silla.
2. Gire la válvula de seguridad hacia la derecha, utilizando la palanca. (en el sentido de las agujas de un reloj)
3. Una vez terminada la operación, baje el gato girando progresivamente la válvula de seguridad hacia la izquierda.

Para su seguridad, una vez levantado el vehículo, piense en utilizar también unas borriquetas en las zonas recomendadas por el fabricante del vehículo para mantener la carga. Piense también en utilizar cuñas para las borriquetas.

## INSTRUCCIONES EN CASO DE AVERÍA DEL GATO

DURANTE LA MANIPULACIÓN DEL GATO PROTÉJASE BIEN (MANOS, BRAZOS...)

Problemas y Síntomas	Causa probable y solución
El gato no soporta la carga	1) El eje central está fallando. Interrumpa toda operación y pida consejos a un profesional
El gato no sube hasta la altura máxima	2) Ver 1)
El gato no baja hasta la altura mínima	3) Ver 1)

Después de cada reparación o operación de mantenimiento, compruebe que las etiquetas aún están y que no se borró parte de la información. Esta información es importante para identificar el producto.

## MANUALE DI ISTRUZIONI

### REGOLE DI UTILIZZO

L'utilizzatore deve lavorare conformemente alle istruzioni d'impiego.

E' necessario che l'utilizzatore possa sorvegliare il dispositivo di sollevamento e il carico nel corso di tutti i movimenti.

Non è permesso lavorare sotto il carico sollevato finché questo non venga fissato con dei mezzi appropriati. (Cavalletti)

Devono essere fornite all'utilizzatore, tutte le informazioni necessarie riguardanti la formazione e le forze di pompaggio e di traslazione.

Questo cric è conforme alla norma EN 1494:2000+A1:2008 relative ai cric mobili o spostabili ed equipaggiamenti di sollevamento associati così come alle disposizioni della direttiva europea 2006/42/CE « macchina ».

### MANUTENZIONE E RIPARAZIONE

• I cric devono essere sottoposti a manutenzione e riparati conformemente alle istruzioni del fabbricante.

Questa manutenzione e queste riparazioni devono essere effettuate da personale qualificato.

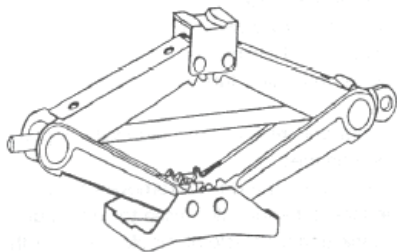
• Se il vostro cric è sottoposto a manutenzione regolarmente da un professionista, la sua durata sarà prolungata.

• E' necessario poter verificare in permanenza le marchiature presenti sul cric e che queste marchiature rimangano sempre identiche alle marchiature iniziali.

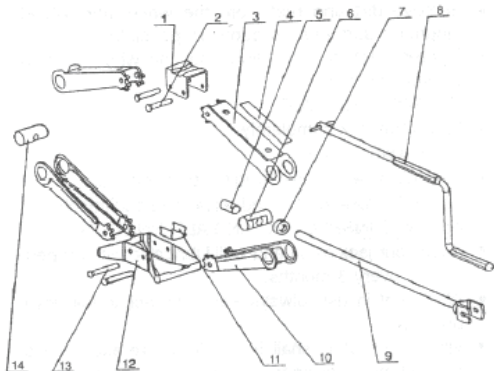
• Ingrassare regolarmente le giunture e la vite del cric.

• Non deve essere effettuata nessuna modifica suscettibile di nuocere alla conformità del cric alla presente norma.

• Alla fine del suo utilizzo, distruggete questi prodotti ed il suo imballaggio tramite una filiera specifica di trattamento dei rifiuti.



## LISTA DEI PEZZI



N° di Pezzi	DESCRIZIONE
1	Sella
2	Rivetti
3	Braccio di sollevamento
4	Etichetta informazione prodotto
5	Rondella
6	Gancio di fissaggio
7	Cuscinetto
8	Impugnatura
9	Asse della pompa
10	Supporto del braccio di sollevamento
11	Supporto di fissaggio centrale
12	Asse centrale
13	Rivetto
14	Dado

## AVVERTENZE

1. Non utilizzare su un terreno in pendenza.
2. Utilizzare sempre cavalletti / rampe per rendere sicuro il veicolo sollevato.
3. Verificare che il carico sia bene in appoggio al centro della testa.
4. Non superare mai il peso massimo indicato di 2T.
5. Qualsiasi modifica apportata al prodotto annulla, di fatto, la garanzia e mette in pericolo la sicurezza dell'utente. Non deve essere cambiato alcun pezzo.
6. Sollevate il vostro veicolo non oltre le zone raccomandate dal costruttore del veicolo.
7. Non utilizzare in condizioni difficili quali : clima estremo, applicazione sotto il gelo, campi magnetici potenti, atmosfera esplosiva, mine...
8. In caso di difettosità del cric, non maneggiare più il cric e assicurarsi di non essere in pericolo.
9. Non mettere il cric in contatto diretto con degli alimenti.
10. Quest'apparecchio è concepito solo per il sollevamento di veicoli (non superando il carico indicato) non sollevare materiali pericolosi come metalli in fusione, acidi, materiali radioattivi, carichi fragili... non sollevate persone con l'aiuto del cric.
11. Al momento di qualsiasi movimento, è obbligatorio avere una buona visibilità globale del dispositivo di sollevamento così come del carico.
12. L'utilizzo di zeppe specifiche tra il cric e la parte bassa della cassa è raccomandato per proteggere il veicolo.
13. Al momento dell'uso del cric, si raccomanda di indossare vestiti appropriati : Guanti, scarpe di sicurezza...
14. Non lavorare sotto il carico sollevato senza che quest'ultimo sia fissato con mezzi appropriati: cavalletti, spessori...

## FORZE MASSIME AMMISSIBILI

Le forze manuali massime necessarie per il funzionamento del cric (rispettivamente non caricato e caricato con il carico nominale) non devono essere superiori ai valori seguenti:  
 Per sollevare il cric caricato con il carico nominale  $\leq 5t$  con l'aiuto di una manovella: 250N  
 Nota: Se gli sforzi generati superano questi valori, essi devono essere diminuiti facendo intervenire persone supplementari.

## UTILIZZO DEL CRIC

1. Sistemare il cric sotto il veicolo, nel luogo previsto a questo scopo (vedere manuale del costruttore del veicolo). Se necessario, regolare l'altezza della sella fino al passaggio sotto il veicolo.
2. Girare con l'aiuto della leva per sollevare il veicolo con l'aiuto dell'impugnatura (in senso orario)
3. Una volta che l'operazione è terminata, fate scendere il cric pompando in senso anti-orario.

Per la vostra sicurezza, una volta che il veicolo è sollevato, pensate ad aggiungere dei cavalletti sotto il veicolo nella sede raccomandata dal costruttore del veicolo. Provvedete ad utilizzare delle zeppe anche per i cavalletti.

## METODO DA SEGUIRE IN CASO DI GUASTO DEL CRIC

AL MOMENTO DELL'USO DEL CRIC ATTENZIONE A PROTEGGERSI BENE (MANI BRACCIA...)

Problema e sintomi	Causa probabile e rimedio
Il cric non sostiene il carico	1) L'asse centrale del cric è difettoso, fermate qualsiasi operazione e chiedete consiglio ad un professionista
Il cric non si alza al massimo	2) Come per 1)
Il cric non si riabbassa completamente	3) Come per 1)

Dopo qualsiasi operazione di manutenzione o riparazione, è necessario verificare lo stato delle marchiature. Queste ultime devono rimanere identiche alle marchiature iniziali per permettere l'identificazione del prodotto.

# MANUAL DO USUÁRIO

## REGRAS DE UTILIZAÇÃO

Utilizar em conformidade com este manual.

Será necessária uma vigilância constante aquando a utilização deste equipamento de elevação.

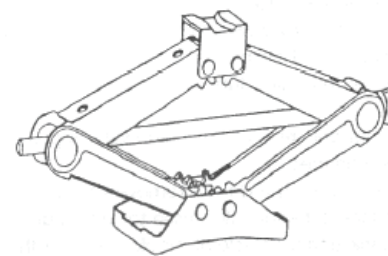
Não trabalhar debaixo da carga elevada sem os meios apropriados, (Preguiças)

Todas as informações necessárias referentes à formação e forças de elevação deverão ser fornecidos à pessoa que está a realizar a operação.

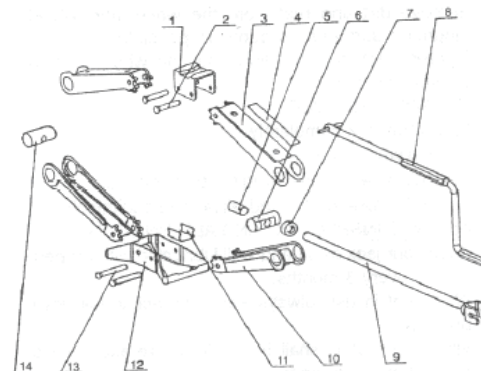
O macaco está em conformidade com a norma EN 1494:2000+A1:2008 relativa aos macacos móveis e equipamentos de elevação e também à directiva europeia 2006/42/CE « machine/ máquina ».

## MANUTENÇÃO E REPARAÇÃO

- Os macacos deverão ter uma manutenção e reparação em conformidade com as instruções do fabricante. Estas manutenções e reparações deverão ser efectuadas por pessoal qualificado.
- Se o macaco tiver uma manutenção regular realizada por um profissional a sua utilização útil será alongada.
- É necessário verificar sempre as marcações presentes no macaco e que essas marcações estejam sempre identificadas nas marcações iniciais.
- Lubrifique as articulações e o parafuso jack de forma regular.
- Não efectuar qualquer modificação no macaco que possa comprometer a conformidade com a norma presente.
- No fim de vida do produto, coloque o produto e as embalagens em locais próprios para o seu tratamento e reciclagem.



## LISTA DE PEÇAS



Nº da Peça	DESCRIÇÃO
1	Sela
2	Rebites
3	Braço de alavanca
4	Informação do produto
5	Anilha
6	Gancho de fixação
7	Rolamento
8	Manga
9	Eixo da bomba
10	Suporte de alavanca
11	Suporte de fixação central
12	Eixo central
13	Rebite
14	Porca

## ADVERTÊNCIAS

1. Não usar em terrenos desnivelados.
2. Utilizar sempre preguiças / rampas de forma a garantir a segurança do veículo elevado.
3. Verificar se está bem colocado e com a carga bem equilibrada.
4. Nunca ultrapassar o peso máximo indicado 2T.
5. Qualquer modificação ao produto anula a garantia e poderá colocar em perigo a segurança do utilizador. Nenhuma peça deve ser mudada.
6. Não elevar a viatura fora das zonas recomendadas pelo fabricante do veículo.
7. Não utilizar nas seguintes condições : Clima extremo, aplicações com lubrificantes/ óleos, campos magnéticos potentes, atmosferas explosivas, minas...
8. Em caso de falha do macaco, não manipular mais e assegure a sua segurança.
9. Não colocar em contacto directo com alimentos.
10. Este aparelho foi concebido para levantar unicamente veículos (não ultrapassando a carga indicada), não levantar materiais perigosos como, metais em fusão, ácidos, matérias corrosivos, cargas frágeis... não elevar pessoas com a ajuda do macaco.
11. Aquando a utilização, é importante ter uma boa visibilidade global do dispositivo de elevação e da carga.
12. A utilização de cunhas específicas entre o macaco e a carroçaria é recomendado para proteger o veículo.
13. Aquando da manipulação do macaco, é recomendado estar equipado com o vestuário apropriado: luvas, calçado segurança...
14. Não trabalhar debaixo do veículo sem que este esteja seguro com os meios apropriados: preguiças, cunhas...

## FORÇAS MÁXIMAS ADMITIDAS

As forças manuais máximas necessárias para o funcionamento do macaco (não carregado e carregado com a carga nominal) não deverão ser superiores aos seguintes valores:

Para a elevação do macaco carregado com carga nominal  $\leq 5T$  com ajuda de manivela: 250N

Nota : Se os esforços gerais excederem estes valores, eles devem ser diminuídos ao colocar pessoas suplementares.

## UTILIZAÇÃO DO MACACO

1. Colocar o macaco hidráulico debaixo do veículo no local previsto para esse efeito (ver manual do construtor do veículo). Se necessário, ajuste a altura da sela até ao veículo.
2. Rodar a alavanca com a ajuda da manga para elevar o veículo (no sentido dos ponteiros do relógio)
3. Uma vez terminada a operação, descer o macaco rodando no sentido oposto aos ponteiros do relógio)

Para sua segurança, uma vez levantado o veículo, poderá colocar preguiças a segurar o veículo nos locais recomendados pelo construtor do veículo. Poderá também utilizar cunhas para as preguiças.

## EM CASO DE AVARIA DO MACACO

AQUANDO A MANIPULAÇÃO DO MACACO DEVERÁ TER EM ATENÇÃO AS PROTECÇÕES (MÃOS, BRAÇOS...)

Problema e sintomas	Causa provável e solução
O macaco não suporta a carga	1) O eixo central do macaco está a falhar, pare a operação e peça conselho a um profissional.
O macaco não eleva toda a altura	2) Lgual ao ponto 1)
O macaco não desce completamente	3) Lgual ao ponto 1)

Após qualquer operação de manutenção ou reparação, é necessário verificar o estado das marcações. Estas devem continuar a ser idênticas às marcações iniciais para permitir a identificação do produto.

## INSTRUKCJA ORYGINALNA

### SPOSÓB UŻYTKOWANIA

Podczas użytkowania podnośnika należy stosować się do zaleceń instrukcji.

Operator urządzenia musi mieć nieograniczoną widoczność i pełen nadzór nad pracą urządzenia podnoszącego i podnoszonego ciężaru.

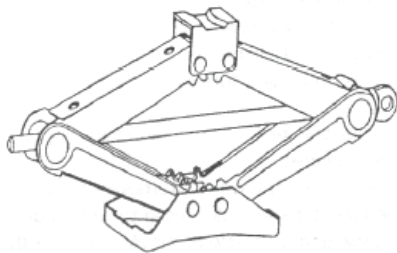
Zabrania się pracy z podniesionym ładunkiem, o ile nie jest on rozłożony i zamocowany za pomocą odpowiednich środków. (podporami)

Operator urządzenia powinien być przeszkolony na temat sposobu posługiwania się podnośnikiem.

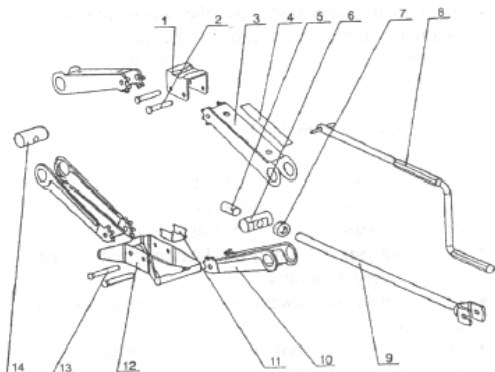
Ten podnośnik jest zgodny z normą EN 1494:2000+A1:2008 o podnośnikach ruchomych lub łatwo przemieszczalnych oraz urządzeniami powiązаныmi oraz przepisami dyrektywy europejskiej 2006/42/CE w sprawie maszyn.

### KONSERWACJA I NAPRAWA

- Konserwacja i naprawa podnośnika powinna być wykonywana tylko przez osoby wykwalifikowane i zgodnie z zaleceniami producenta.
- Regularna konserwacja podnośnika przez wykwalifikowane osoby zapewni dłuższą żywotność produktu.
- Stan oznakowania urządzenia musi być stale widoczny i powinien się zgadzać z oznakowaniem początkowym.
- Regularnie smarować części ruchome i śrubę podnośnika.
- Niedozwolone są modyfikacje mogące spowodować brak zgodności urządzenia z wyżej wymienionymi normami.
- Po zakończeniu użytkowania, należy zniszczyć produkt oraz jego opakowanie w poprzez przeznaczoną do tego jednostkę zajmującą się przetwarzaniem odpadów.



## LISTA CZĘŚCI



Nr części	OPIS
1	Podparcie
2	Nity
3	Ramię unoszące
4	Etykieta z informacją o produkcie
5	Podkładka
6	Zaczep mocujący
7	Łożysko
8	Korba
9	Oś pompy
10	Ramię podnośnika
11	Wspornik środkowy
12	Oś środkowa
13	Niit
14	Nakrętka

## ŚRODKI OSTROŻNOŚCI

1. Nie używać na nachylnym terenie.
2. Zawsze używać podpór / ramp, aby zabezpieczyć uniesiony pojazd.
3. Upewnić się, że obciążenie znajduje się pośrodku podparcia.
4. Nigdy nie przekraczać podanej masy maksymalnej 2T.
5. Jakikolwiek modyfikacje produktu są faktycznym anulowaniem gwarancji i zagrażają bezpieczeństwu użytkownika. Żadna część nie powinna zostać wymieniona.
6. Podnosić pojazd umieszczając podnośnik tylko w strefach zalecanych przez producenta pojazdu.
7. Nie używać w trudnych warunkach takich jak: ekstremalny klimat, temperatury ujemne, silne pola magnetyczne, atmosfera grożąca wybuchem, kopalnie itd.
8. W przypadku uszkodzenia podnośnika nie manipulować przy nim, lecz upewnić się, czy nie zagraża niebezpieczeństwo.
9. Nie dopuszczać do bezpośredniego kontaktu podnośnika z żywnością.
10. Urządzenie to jest przeznaczone tylko do podnoszenia pojazdu (nie przekraczającego dopuszczalnej masy). Nie podnosić materiałów niebezpiecznych takich jak roztopionych metali, kwasów, materiałów promieniotwórczych, delikatnych przedmiotów itd. Za pomocą podnośnika nie należy podnosić osób.
11. Podczas wykonywania jakichkolwiek ruchów ważne jest, aby posiadać dobrą całościową widoczność podnośnika oraz podnoszonego ciężaru.
12. W celu ochrony pojazdu zaleca się użycie specjalnych podkładek między podnośnikiem a podwoziem.
13. Podczas posługiwania się podnośnikiem zalecane jest używanie odpowiednich ubrań: rękawic, butów roboczych itd.
14. Nie pracować pod podniesionym ciężarem, jeśli nie jest on odpowiednio zabezpieczony podporami, klockami itd.

## MAKSYMALNE DOPUSZCZALNE SIŁY

Maksymalne dopuszczalne siły niezbędne do funkcjonowania podnośnika (odpowiednio bez obciążenia i z obciążeniem nominalnym) nie powinny przekraczać następujących wartości:  
 Aby unosić podnośnik pod obciążeniem nominalnym  $\leq 5$  t za pomocą korbki: 250N  
 Uwaga: Jeśli siły przekraczają podane wartości, należy je zmniejszyć prosząc o pomoc inne osoby.

## PODNIOSZENIE ZA POMOCĄ PODNOŚNIKA

1. Helyezze az emelőt a gépkocsi alá, az erre kijelölt helyre (gépkocsi kezelési útmutatója szerint)
2. A tekerőráddal emelje fel az emelőt (óramutató járásával megegyező irányba)
3. Használat után engedje le az emelőt, a tekerő óramutató járásával ellentétes irányba történő tekerésével.

Dla Państwa bezpieczeństwa po podniesieniu pojazdu umieścić pod nim podpory w miejscach zalecanych przez producenta pojazdu. Między podporami a pojazdem umieścić klocki.

## POSTĘPOWANIE W PRZYPADKU USZKODZENIA PODNOŚNIKA

PODCZAS POSŁUGIWANIA SIĘ PODNOŚNIKIEM ODPOWIEDNIO SIĘ ZABEZPIECZYĆ (RĘCE, RAMIONA ITD.)

Problem / objawy	Prawdopodobna przyczyna i środki zaradcze
Podnośnik nie utrzymuje ciężaru	1) Oś środkowa podnośnika jest uszkodzona. Należy przerwać wszelkie operacje i poprosić o konsultację fachową obsługę.
Podnośnik nie podnosi się na maksymalną wysokość	2) Podobnie jak w 1)
Podnośnik nie opuszcza się całkowicie	3) Podobnie jak w 1)

Po każdej operacji konserwacji lub naprawy należy sprawdzić oznaczenia. Powinny być one takie same jak poprzednio, aby umożliwić identyfikację produktu.

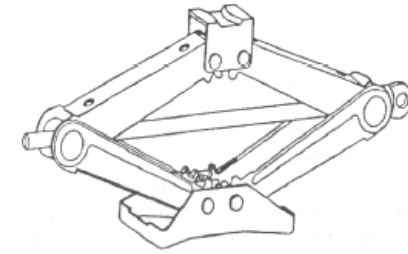
# MANUAL DE INSTRUCȚIUNI

## REGULI DE UTILIZARE

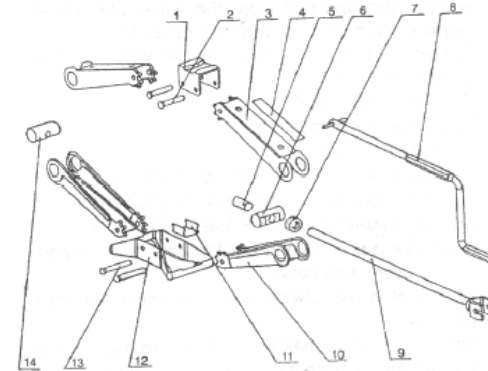
Utilizatorul trebuie să lucreze în conformitate cu instrucțiunile de utilizare. Este necesar ca operatorul să poată monitoriza dispozitivul de ridicare și sarcina în timpul tuturor mișcărilor. Nu este autorizat să lucreze sub sarcină înainte ca aceasta să fie asigurată cu mijloace adecvate. (Cale) Orice informație necesară în ceea ce privește formarea și forțele de pompare și de translație trebuie să fie furnizate de operator. Acest cric este conform cu norma EN 1494:2000+A1:2008 cu privire la cricurile mobile sau deplasabile și echipamentele de ridicare asociate cât și cu dispozițiile directivei europene 2006/24/CE « mașină ».

## ÎNȚREȚINERE ȘI REPARAȚIE

- Cricurile trebuie să fie întreținute și reparate conform cu instrucțiunile fabricantului. Această întreținere și aceste reparații trebuie efectuate de un personal calificat.
- Dacă cricul este întreținut cu regularitate de un profesionist, durata sa de viață va fi prelungită.
- Este necesar să puteți verifica în permanență marcasele prezente pe cric și ca aceste marcase să rămână idintice cu marcasele inițiale.
- Ungeți regulat articulațiile și șurubul cricului.
- Nu trebuie să faceți nicio modificare ce ar putea să aducă defecțiuni cricului.
- Atunci când nu mai este bun, trebuie să duceți acest produs împreună cu ambalajul la o filieră specializată pentru aceste deșeuri.



## LISTA PIESELOR



Nr. piesă	DESCRIERE
1	Șa
2	Nituri
3	Braț de ridicare
4	Etichetă produs
5	Șaibă
6	Cârlig de fixare
7	Rulment
8	Mâner
9	Ax șurub
10	Suport braț de ridicare
11	Suport central de fixare
12	Ax central
13	Nit
14	Șurub

## AVERTISMENTE

1. Nu lucrați pe un teren în pantă
2. Utilizați întotdeauna cale / rampe de ridicare pentru a securiza vehiculul suspendat.
3. Verificați ca încărcătura să fie bine sprijinită în zona de contact a capului.
4. Nu depășiți niciodată greutatea maximă indicată 2T.
5. Orice modificare adusă produsului anulează garanția și pune în pericol sănătatea utilizatorului. Nu trebuie schimbată nicio piesă.
6. Nu ridicați vehiculul dumneavoastră decât la nivelul zonelor recomandate de fabricantul vehiculului.
7. Nu utilizați în condiții dificile precum : clima extremă, aplicare pe gheață, câmpuri magnetice puternice, atmosferă explozivă, mine...
8. În caz că cedează cricul, nu îl mai folosiți și asigurați-vă că nu sunteți în pericol.
9. Nu puneți cricul în contact cu alimente.
10. Acest aparat este proiectat doar pentru ridicarea vehiculului (nedepășind încărcătura indicată), a nu se ridica materiale periculoase precum metale în reacție, acide, încărcături fragile...nu ridicați persoane cu ajutorul cricului.
11. La orice mișcare, este important să ai o bună vizibilitate globală a dispozitivului de ridicare precum și a sarcinii.
12. Utilizarea cailor specifice este recomandată pentru a proteja vehiculul.
13. Atunci când folosiți cricul, este recomandat să fiți echipat cu îmbrăcăminte adecvată: mănuși, încălțăminte de securitate...
14. Nu lucrați sub greutatea ridicată fără ca aceasta să fie fixată cu mijloace corespunzătoare: cale, rampe...



## FORȚE MAXIM ADMISIBILE

Forțele manuale maxime necesare pentru funcționarea cricului (neîncărcat și încărcat cu sarcină Pentru a ridica cricul încărcat cu sarcină nominală  $\leq 5t$  cu ajutorul unei manivele : 250N  
Notă : Dacă eforturile generate depășesc aceste valori, trebuie să fie diminuate cu ajutorul intervenției altor persoane.

## DESFĂȘURAREA CRICULUI

1. Plasați cricul sub vehicul, în locul prevăzut în acest scop (a se vedea manualul fabricantului vehiculului). Dacă este necesar, ajustați înălțimea pentru sa pana la trecerea sub vehicul.
2. Rotiți cu ajutorul levierului pentru a ridica vehiculul cu ajutorul manerului (în sensul acelor de ceasornic).
3. O data ce ati terminat, coborati cricul rotind in sens invers acelor de ceasornic.

Pentru siguranța dumneavoastră, o dată ce vehiculul este ridicat, plasați cale sub vehicul în locul recomandat de constructorul vehiculului.

## METODĂ DE URMAT ÎN CAZ DE PANĂ A CRICULUI

CÂND FOLOSIȚI CRICUL ATENȚIE SĂ VĂ PROTEJAȚI CORESPUNZĂTOR (MÂINI, BRAȚE...)

Probleme și simptome	Cauză probabilă și remediu
Cricul nu ține sarcina	1) Axul central al cricului este defectuos, opriți orice operație și cereți sfatului unei persoane avizate.
Cricul nu se ridică la maxim	2) Ca la 1)
Cricul nu coboară complet	3) Ca la 1)

După orice operație de întreținere sau reparație, este necesar să verificați starea marcajelor. Acestea trebuie să rămână identice cu marcajele inițiale pentru a permite identificarea produsului.

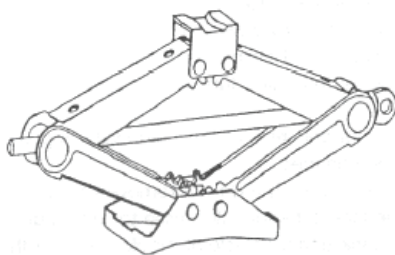
## РУКОВОДСТВО ПО ЭКСПЛУАТАЦИИ

### РЕКОМЕНДАЦИИ ПО ИСПОЛЬЗОВАНИЮ

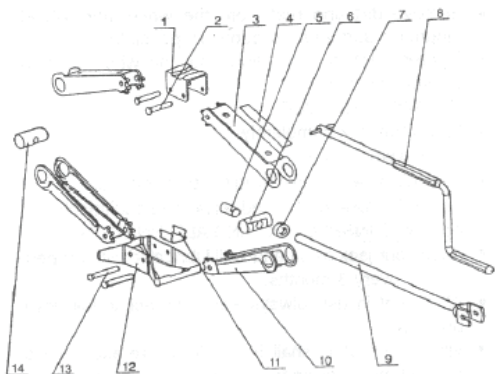
Пользователь обязан следовать указаниям Инструкции пользователя.  
Оператор обязан иметь возможность наблюдать за подъемным устройством и грузом во время любых действий.  
Запрещается работать под поднятым грузом до его закрепления соответствующими средствами. (Штифт).  
Оператор обязан получить всю информацию относительно обучения работе, а также силы помпажа и передаточного момента.  
Настоящий домкрат соответствует стандарту EN 1494:2000+A1:2008 по переносным или передвижным домкратам и относящемуся к ним подъемному оборудованию, а также положениям Европейской директивы 2006/42/CE «машина».

### ТЕХОСЛУЖИВАНИЕ И РЕМОНТ

- Техобслуживание и ремонт домкратов следует производить согласно инструкции изготовителя. К техобслуживанию и ремонту изделия допускается только квалифицированный персонал.
- Регулярное техобслуживание домкрата профессионалом увеличивает срок его службы.
- Обязательно постоянно проверяйте отметки на домкрате и их соответствие заводским отметкам.
- Регулярно смазывать сочленения и винта домкрата
- Любое внесение изменений, могущее повлиять на соответствие домкрата настоящему стандарту, запрещено.
- В конце срока службы избавляйтесь от этих изделий и их упаковки через специализированную сеть обработки отходов.



## СПИСОК ДЕТАЛЕЙ



№ детали	Описание
1	Седло
2	Заклепки
3	Плечо рычага
4	Идентификационная табличка
5	Шайба
6	Крепежный крюк
7	Подшипник
8	Рукоятка
9	Ось насоса
10	Опора плеча рычага
11	Центральная опора крепления
12	Центральная ось
13	Заклепка
14	Гайка

## ПРЕДУПРЕЖДЕНИЯ

1. Не работайте на наклонных плоскостях.
2. Для безопасности работы с поднятым автомобилем пользуйтесь распорками / эстакадами.
3. Убедитесь в том, что груз упирается в головку домкрата.
4. Не допускайте превышения максимального веса 2 т (согласно указанному значению).
5. Любое изменение в настройках изделия влечет за собой утрату гарантии и ставит под угрозу безопасность пользователя. Ни одна деталь не подлежит замене.
6. Поднимайте автомобиль ровно настолько, насколько это рекомендуют его изготовители (ориентируйтесь по специально предусмотренным участкам под домкрат).
7. Не пользуйтесь домкратом в сложных условиях: например, при крайних проявлениях климата, при обледенении, под воздействием мощных магнитных полей, во взрывоопасной среде, в шахтах...
8. В случае неисправности домкрата больше не пользуйтесь им для собственной безопасности.
9. Не допускайте прямого контакта домкрата с продуктами питания.
10. Это устройство спроектировано исключительно для подъема автомобиля (при соблюдении указанной нагрузки), не предназначено для подъема опасных материалов (например, расплавленного металла, кислот, излучающих материалов, хрупких грузов и т.д.), а также для подъема людей.
11. В ходе всех манипуляций важно иметь четкий обзор самого подъемного устройства и груза.
12. Для защиты автомобиля рекомендуется использовать специальные тормозные башмаки.
13. При работе с домкратом рекомендуется надевать соответствующие защитные средства: перчатки, обувь....
14. Не работайте под поднятым грузом, если груз не закреплен соответствующими элементами: распорками, тормозными башмаками...

## МАКСИМАЛЬНО ДОПУСТИМЫЕ УСИЛИЯ

Максимально допустимые для работы домкрата усилия (соответственно, без груза и с номинальным грузом) не должны превышать следующих значений:  
 Для подъема нагруженного домкрата при номинальной нагрузке  $\leq 5$  Т с помощью рычага: 250 Н  
 Примечание: если усилия, возникающие в связи с нагрузкой, превышают эти значения, то их следует уменьшить, привлекая дополнительный персонал.

## УСТАНОВКА ДОМКРАТА

1. Установите домкрат под автомобилем в специально предусмотренном для этого месте (см. инструкцию изготовителя автомобиля). При необходимости отрегулируйте высоту седла так, чтобы под машиной остался проход.
2. С помощью рычага поднимите автомобиль (вращайте рукоятку по часовой стрелке).
3. По завершении операции опустите домкрат, для этого вращение производите против часовой стрелки.

В целях безопасности, после поднятия автомобиля подложить под него опоры в рекомендованном изготовителем месте. Использовать клинья для опор.

## В СЛУЧАЕ НЕИСПРАВНОСТИ ДОМКРАТА

ВСЕГДА ЗАЩИЩАТЬ СЕБЯ ПРИ РАБОТЕ С ДОМКРАТОМ (РУКИ И Т.Д.)

Неисправность и симптомы	Возможная причина и способ ее устранения
Домкрат не удерживает груз	1) Центральная ось домкрата не в порядке, прекратить любые действия и спросить совета у профессионала.
Домкрат не выходит полностью	2) См п. 1)
Домкрат не опускается полностью	3) См п. 1)

Как только автомобиль будет поднят, в целях безопасности поставьте под него (в места, рекомендованные изготовителем автомобиля) распорки. Распорки можно укрепить тормозными башмаками.