

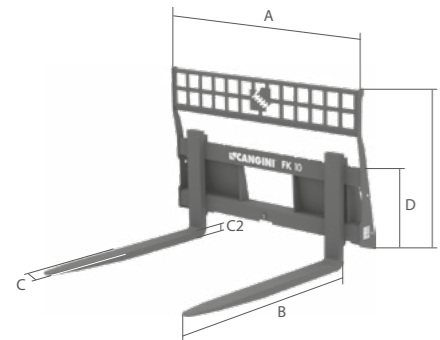


LE TABLIER FRONTAL PERMET L'ACCROCHAGE À SKID LOADERS, CHARGEUSES SUR PNEUS, TÉLESCOPIQUES ET TRACTOPELLES. EQUIPÉ D'UNE PROTECTION DE SÉCURITÉ CONTRE LE RENVERSEMENT DES CHARGES PENDANT L'UTILISATION.



EN OPTION

- 1 SYSTÈME D'ATTELAGE POUR CHARGEUSES ARTICULÉES, TRACTOPELLES ET TÉLESCOPIQUES



	MOD.	FK10S	FK10	FK15	FK18	FK25	
A	MM	1150	1150	1150	1350	1350	
B	MM	1000	1200	1200	1200	1200	
C	MM	80	80	100	100	100	
C2	MM	30	30	35	35	40	
D	MM	405	405	405	405	405	
E	MM	820	820	820	820	820	
	SANS COUPLEUR	KG	120	125	165	180	195
		KG	1000	1000	1500	1800	2500