

**STURTI**

T1 | T2 | T3

dunker  
T3 440

**STURTI**

STURTI  
DUNKER

YouTube  
facebook

# dunker T1

## ■ Dunker T1.

### Ein vertikaler Futtermischwagen einfach komplett

Une mélangeuse verticale  
simple et complète

Een eenvoudige complete  
verticale voermengwagen

Der Dunker T1 Futtermischwagen, mit der Zuverlässigkeit vom bewerten Mischkonzept und mit der robusten Bauart von STORTI, bietet:

- **modernste Technik**
- **einfache Bedienung**
- **niedrigsten Wartungsbedarf**

Die hohe Effizienz der Schneidleistung der Messer garantiert eine schnelle Mischung von aller Arten von Futterkomponenten notwendig für die Fütterung von Vieh, auch sogar bei Zufügung von kompletten Rundballen von dichtgepresstes Strukturfutter.

Die Mischzeiten sind insofern begrenzt, mit dem Vorteil, dass die endgültige Mischung nicht nur homogen und locker ist aber auch über ausreichend Struktur verfügt, ideal für Milchvieh, Jungrinder, Mastrinder, Schafe und Ziege.

Dabei die Möglichkeit zum Auswahl aus verschiedenen Mischbehältervolumen (8, 10, 12 m<sup>3</sup>) macht der Dunker T1 wirklich zum perfekten Futtermischwagen für den kleineren und mittleren Rindviehbetrieben.



Dunker T1 standard Ausführung mit  
Austragschieber vorne rechts

Dunker T1 en version standard avec porte  
de déchargement antérieure à droite

Dunker T1 in standard uitvoering met  
losdeur vooraan rechts

Links: Gegenschneide hydraulisch verstellbar  
Rechts: Gegenschneide mechanisch verstellbar mit 4  
Positionen

A gauche, contre-couteau hydraulique.  
A droite, contre-couteau mécanique réglable sur 4 positions

Linkerzijde, hydraulisch contrames  
Rechterzijde, handbediend contrames in vier  
verschillende posities





La mélangeuse verticale DUNKER T1, avec la fiabilité de son système de mélange et la robustesse des constructions STORTI, concentre:

- Technologie avancée
- Simplicité d'usage
- Entretien très limité

L'efficacité et les performances élevées de coupe des couteaux garantissent un travail rapide avec tous les produits nécessaires pour l'alimentation animale, même avec les balles enrubannées entières les plus résistantes.

Les temps de préparation en sont considérablement réduits, avec l'avantage d'obtenir un produit final bien structuré, léger et homogène, adapté à l'alimentation des vaches laitières, vaches allaitantes, vaches taries, génisses, moutons, chèvres, bufflonnes, etc.

En plus, la possibilité de choisir entre différentes capacités (8-10-12 m<sup>3</sup>) fait de la mélangeuse DUNKER T1 la machine idéale pour les petits et moyens élevages.

De DUNKER T1 verticale voermengwagen, met de betrouwbaarheid van zijn getest mengsysteem en sterke STORTI constructie, biedt:

- Ultramoderne technologie
- Gemak van gebruik
- Erg weinig onderhoud

Het hoge rendement van de snijmesses garandeert snel werk met alle producten noodzakelijk voor veevoeren, zelfs wanneer complete ronde balen voordroog in de tank worden geladen.

De tijd van het bereiden van de mengsels wordt op deze manier sterk gereduceerd, met het voordeel van het verkrijgen van een eindproduct dat goed gestructureerd, zacht en homogeen is, geschikt voor het voeren van melkkoeien, droge koeien, vaarzen, voervee, schapen, geiten, enz.

Bovendien maakt de mogelijkheid van het kiezen voor verschillende capaciteiten (8-10-12 m<sup>3</sup>) de DUNKER T1 echt de ideale machine voor kleine en middelgrote landbouwveebedrijven.



Neue hintere Aufstiegsleiter für dunker T1

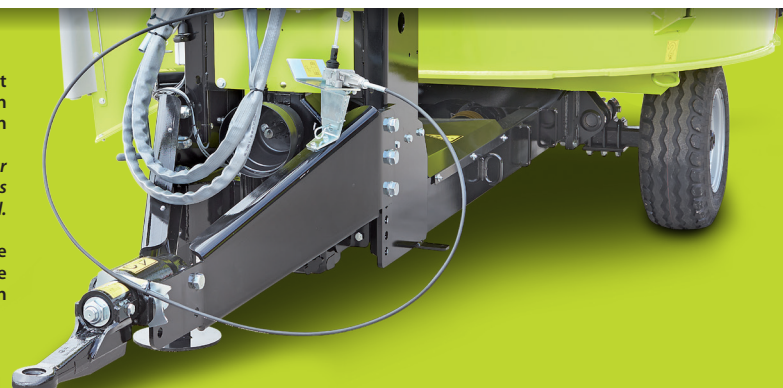
Nouvelle échelle postérieure pour dunker T1

Nieuwe ladder voor dunker T1

Robuster Tragrahmen Bauart entwickelt um auch in schwierigsten Konditionen Zuverlässigkeit zu garantieren

Robuste, le contre-châssis est étudié pour garantir la fiabilité de la mélangeuse dans toutes les conditions de travail.

Stevige constructie ontworpen om te zorgen voor betrouwbaarheid onder de moeilijkste arbeidsomstandigheden



# dunker T2

## ■ Dunker T2. Doppelte Schnecken, doppelter Vorteil Double vis, doubles avantages Dubbele vijzel, dubbel voordeel

Storti, als Folge der zahlreichen Feldversuchen und bekanntes technisches Know-how, unterscheidet sich von anderen Herstellern für eine geniale und exklusive Nutzung der Räume und der Kreisbewegungen, sowie eine bessere und schnelle Schneid- und Mischwirkung aller Futterkomponenten innerhalb des Mischbehälters. Das Ergebnis ist, dass bei vergleichbarer Behältervolumen, der Dunker T2, im Vergleich mit anderen Hersteller, eine größere Befüll- und Mischkapazität anbieten kann.

*Grâce à de nombreux essais sur le terrain et à son expertise technique reconnue, STORTI se différencie des autres constructeurs par un usage ingénieux et exclusif des espaces et des mouvements circulaires, en élévation et chute, des produits à l'intérieur de la cuve et par l'efficacité et la rapidité simultanée de coupe et mélange de tous les composants. Le résultat est que pour le même volume déclaré par la concurrence la DUNKER T2 peut charger et mélanger parfaitement une plus grande quantité de fourrage.*

STORTI, na vele tests in het veld en de beroemde technische ervaring, onderscheidt zich van andere fabrikanten door zijn ingenieuze en exclusief gebruik van de ruimte en de bloedsomloop bewegingen, in stijgende en vallende, van de producten in de tank en de gelijktijdige snijden-mengen efficiency en snel van alle componenten. Het resultaat is dat, consistent met de aangegeven volume, DUNKER T2, vergelijking met andere, kunnen laden en optimaal mengen een grotere hoeveelheid materiaal.

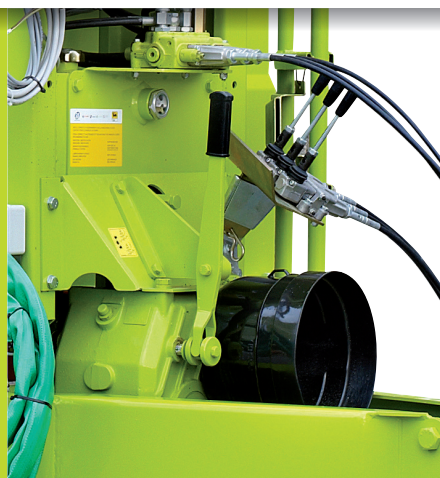


Option: Aufstiegspodest  
Plateforme d'inspection en option  
Optionele inspectie platform

Aufstiegsleiter  
serienmäßig  
Echelle d'inspection  
standard  
Standaard inspectie  
ladder



Stabiler Rahmen  
für ein genaues Wiegen  
Châssis rigide indépendant robuste  
qui assure un pesage précis  
Stabieler en stijf frame  
voor een betere weegnauwkeurigheid



Zweistufiges  
Schaltgetriebe auch mit  
Bowdenzugbedienung  
erhältlich (Zubehör)

*Boitier à deux vitesses pour  
la rotation des vis, avec levier  
dans la cabine du tracteur*

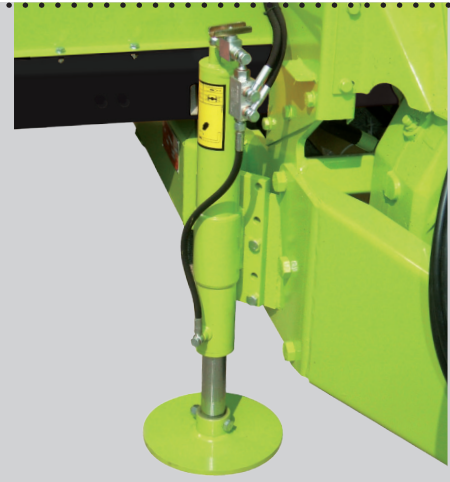
Vertragskast mit  
2 snelheden, ook met  
mechanische kabel  
afstandsbediening (optie)



Mechanischer Stützfuß  
*Béquille manuelle*  
Mechanische steunpoot



Hydraulischer Stützfuß mit direktem Traktoranschluß  
*Béquille à commande électrique branchée au système hydraulique du tracteur*  
Hydraulische steunpoot aangesloten op tractor hydrauliek



Hydraulischer Stützfuß mit Bedienung über Bordhydraulik  
*Béquille avec commande hydraulique branchée au système hydraulique de la mélangeuse*  
Hydraulische steunpoot verbonden met eigen hydraulisch systeem



Standardausstattung mit Austragschieber  
*Porte de déchargement directe standard*  
Standaard directe losdeur



Neue Bogieachse, auch mit Nachlaufenkung erhältlich, bei Dunker T25 und T2L  
*Nouveau bogie, disponible aussi en version autodirectrice, sur les dunker T25 comme les T2L*  
Nieuwe bogie, verkrijgbaar ook in zelfsturende versie, zowel op dunker T25 als op T2L



Zwei Bedienungsmöglichkeiten:  
elektrische Fernbedienung (Links) oder mechanische Bedienung über Bowdenzüge (Rechts)

*Deux types de commandes: électrique (gauche) et par télé-flexibles du tracteur (à droite)*

Twee soorten bediening:  
elektrische afstandsbedieningen (links) en mechanische kabel afstandsbedieningen (rechts)

# dunker T2

## ■ Dunker T2. Großvolumen

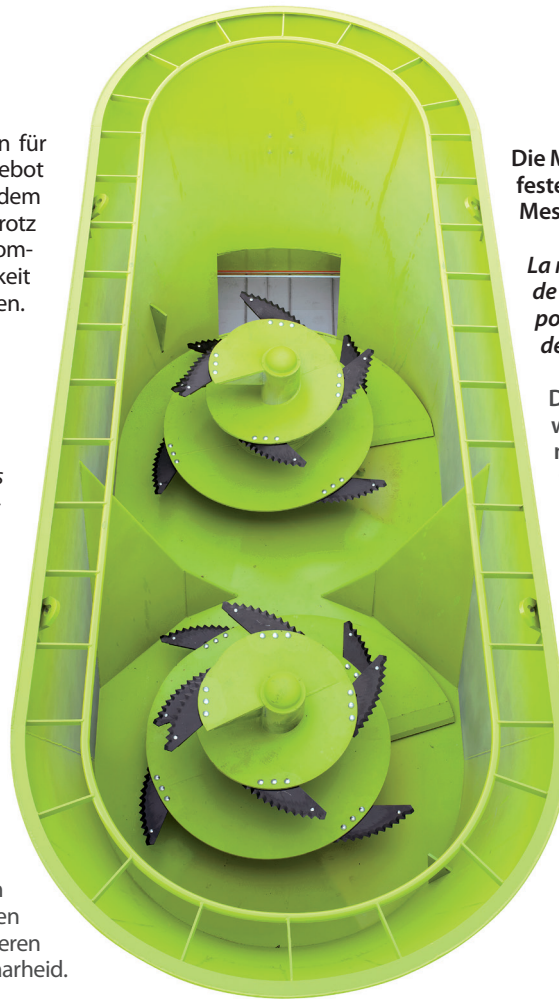
Als Teil der fortlaufenden Entwicklung von Produkten für die modernsten Rindviehbetrieben, hat Storti sein Angebot an gezogenen Vertikalmischer Doppelschnecken mit dem neuen Volumen von 24, 27, 30 und 33 m<sup>3</sup>, erweitert. Trotz hohe Kapazität des Behälters, bieten diese Modelle kompakte Außenmaßen der Maschinen um die Wendigkeit und Durchfahrt innerhalb des Betriebes zu gewährleisten.

## ■ Dunker T2. Grande capacità

*Dans le cadre du développement continu de produits pour les fermes les plus modernes, Storti a élargi sa gamme de mélangeuses double-vis verticales trainées avec les nouveaux volumes de 24, 27, 30 et 33 m<sup>3</sup>. Malgré leur grande capacité, ces modèles ont été conçus de manière à minimiser leur encombrement en largeur et en hauteur afin de leur assurer une excellente maniabilité.*

## ■ Dunker T2. Hoge capaciteit

Met het oog op continue ontwikkeling van nieuwe producten voor de moderne melkveehouders, Storti breidt zijn gamma van verticale twee vijzel voermengwagens getrokken met nieuwe capaciteiten: 24, 27, 30 en 33 m<sup>3</sup>. Ondanks hun grote capaciteiten, al deze modellen zijn ontworpen zodanig dat hun afmetingen minimaliseren in breedte en hoogte, een uitstekende manoeuvreerbaarheid.



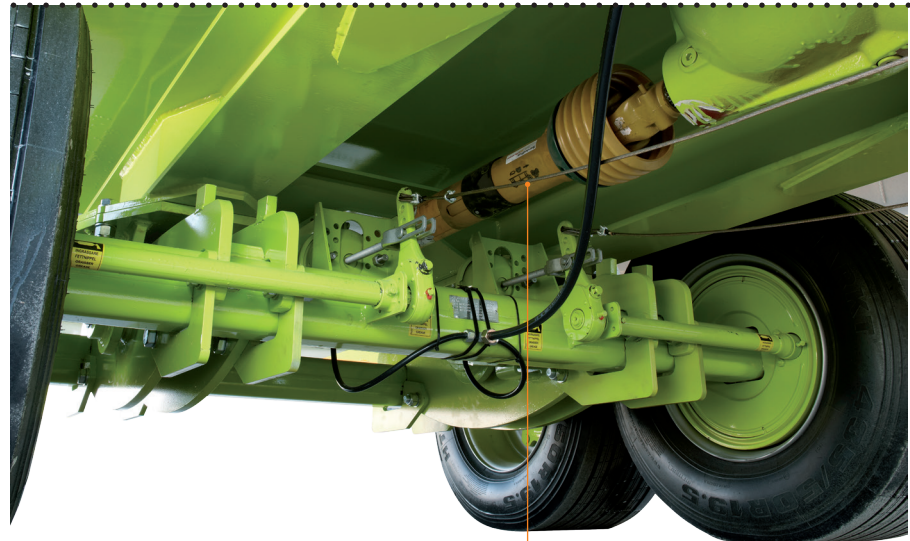
Die Maschine ist mit verschleißfesten Wolfram beschichteten Messern ausrüstbar.

*La machine peut être équipée de couteaux au tungstène pour prolonger leur durée de vie.*

De machine kan uitgerust worden met tungsteen messen om de levensduur te verlengen.



4 Einzelräder 435/50 R19,5  
auf Tandependelachse  
(serienmäßig für Dunker T2 300 & 330)  
4 roues simples 435/50 R19,5  
neuves sur boogie rigide  
(d'origine sur T2 300 & 330)  
4 enkele wielen 435/50 R19,5  
pendelend tandemstel  
(standaard voor T2 300 & 330)



Gelenkwelle Powerline  
Cardans pour usage intensif  
Zware aftakas



Maschine mit Querförderband  
vorne und Bowdenzug-Bedienung  
Ausrüstung

Machine avec déchargement avant  
bilatéral par tapis PVC et comman-  
des télé-flexibles

Machine uitgerust met 2 zijdig  
voorlossend door PVC band en  
mechanische kabel afstandsbe-  
dieningen



Neue dreieckige  
Messer

Nouveau couteau  
triangulaire

Nieuw  
driehoekig mes

## STORTI TECHNOLOGIE VERBESST UND HOLT DAS BESTE AUS TMR-SYSTEMEN

Nur qualitativ hochwertig gemischte Rationen gewährleisten eine optimale Viehfütterung und nutzen gleichzeitig die Vorteile eines Totalmischration-Systems (TMR). Dank der zum Erreichen einer optimalen TMR durchgeführten Forschungsarbeiten können die Futtermischwagen von Storti anhand qualitativ hochwertiger Fütterungskomponenten eine frische und erstrebenswerte Rationierung mit den angemessenen physikalischen Eigenschaften zum korrekten Wiederkauen gewährleisten. Dies ermöglicht die perfekte Kontrolle der ruminalen Fermentation und eine bessere Verdauung der faserhaltigen TMR-Teile. Alle diese Faktoren gewährleisten ein besseres Wohlbefinden des Viehs und somit eine höhere Produktionsleistung.

## LA TECHNOLOGIE STORTI VALORISE LE MÉLANGE COMPLET

Seul un mélange de qualité peut offrir un aliment appétissant pour le troupeau et mettre en évidence tous les avantages productifs de ce système d'alimentation. Grâce aux études visées pour obtenir un mélange complet « idéal », les mélangeuses Storti, associées à des aliments de qualité, fournissent une ration appétante, avec une structure appropriée et capable d'assurer une rumination correcte. Soigner avec attention cet aspect permet le contrôle des fermentations ruminales et une meilleure digestion des fibres. Toutes ces caractéristiques assurent le bien-être de l'animal et donc une meilleure productivité.

## STORTI TECHNOLOGIE VERBETERT EN MAAKT OPTIMAAL GEBRUIK VAN TMR WETENSCHAP

Slechts een hoogwaardig gemengd rantsoen kan een wenselijke voeding voor het vee bieden, welke tegelijkertijd de voordelen van het TMR systeem geeft. Dankzij het onderzoek uitgevoerd met als doel het bereiken van het optimale TMR, is de voermengwagen van Storti, samen met hoge kwaliteit van bestanddelen, in staat het gewenste verse rantsoen, met voldoende fysieke kenmerken te laten ontstaan om het beste te laten herkauwen. Dit staat een perfecte beheersing van de penswerking en een verhoogde verteerbaarheid van het vezelige TMR deel toe. Alle deze factoren zorgen voor een groter welzijn van het vee en een hogere productie. De twee speciale verticale vijzels maken dat deze mengwagen bijzonder geschikt is voor bedrijven van grote afmetingen.

# dunker T3

## ■ Dunker T3. Kraft, Dynamik und Qualität Solidité, rapidité et qualité Kracht, snelheid en kwaliteit

Der neue Dunker T3, mit Behältervolumen von 36, 40 und 44 m<sup>3</sup>, garantiert durch eine einzigartige Kombination von Konstruktionsstärke und Mischgeschwindigkeit, auch bei extrem schweren Rundballen, eine lockere, homogene und schmackhafte Futtermischung. Die Behälter- und die Schneckenform sind entwickelt worden, um gerade sehr große Mengen von faserreichen Produkten gleichzeitig verarbeiten zu können. In der Tat haben Praxistests bewiesen, dass auch mit gleichzeitiger Einfügung von mehreren Rundballen, die Maschine bei voller Leistung auch bei sehr schwierigen Bedingungen arbeitet.

*Le nouveau Dunker T3, avec les volumes de 36, 40 et 44 m<sup>3</sup>, combine une résistance exceptionnelle et une vitesse extraordinaire de travail, même avec de charges de foin très lourdes, en assurant une ration très souple, homogène et appétissante pour les animaux.*

*Les géométries de la cuve et des vis sans fin ont été conçues pour permettre le chargement et le travail de grandes quantités de produits fibreux. En fait, les tests avec charge simultanée de plusieurs balles ont montré que la machine fonctionne à plein régime, même dans des conditions très difficiles.*

Storti Dunker nieuwe T3, met 36, 40 en 44 m<sup>3</sup> capaciteiten, combineert perfecte sterkte met een buitengewone werksnelheid zelfs met zware ladingen hooi, garanderen een zachte, homogene en een wenselijke TMR voor de dieren.

De geometrie van de tank en vijzels zijn bestudeerd om het gebruik van hoge hoeveelheid lang product. Bovendien zijn de verschillende proeven gedaan met gelijktijdige lading van ronde balen aangetoond de kwaliteit van de machine die heeft bewezen tevens werken onder zware omstandigheden.



6 Einzelräder 435/50 R19,5 auf Tridemachse mit Zwangsteuerung der vorderste und hinterste Achse und Rückfahrtsicherung

6 roues simples rechapées 435/50 R 19.5 montées sur tridem amorti avec lames de ressort d'origine, premier et troisième essieu directionnels et blocage en marche arrière

6 enkele wielen 435/50 R19.5 op tridem, ophanging bladveren met standaard eerste en derde as zelfsturing ,vergrendelen bij achteruit rijden



Das von der anerkannten Schweizer Vereinigung SQS vergebene Qualitätszertifikat ISO 9001:2008 gilt als fassbare Anerkennung dieser Qualitätspolitik.

*La certification qualité ISO 9001: 2008 est délivrée par la compagnie Suisse SQS et reconnaît la politique qualité d'une entreprise..*

De ISO 9001:2008 kwaliteitscertificaat, uitgegeven door het prestigieuze Zwitserse entiteit SQS, is het tastbare erkenning van deze kwaliteitsbeleid.







Seitenschieber für Direktaustrag  
*Trappe de déchargement direct*  
Directe losdeuren



Überdimensioniertes Planetengetriebe  
geeignet für besonders schwere  
Einsatzbedürfnisse  
*Réducteurs pour utilisations particuliè-  
rement lourdes montés d'origine*  
Standaard verdragingskast  
voor zware omstandigheden

Gelenkwelle  
Powerline  
*Cardans pour  
usage intensif*  
Zware aftakas

**■ Dunker T3 300S.  
Große Mischvolumen mit  
minimalen Gesamthöhen  
Grande capacité avec hauteur  
réduite au minimum!  
Grote inhoudten met  
minimale hoogte!**

Dunker T3 300S ist die perfekte Lösung für mittlere bis große Stallungen mit niedrigen Bauhöhen. Geplant um unter die 3 Meter Höhe zu bleiben, garantiert ein nutzbares Mischvolumen von 30 Kubikmetern und daher eine Ration für mehr als 200 Milchkühen.

*Dunker T3 300 S est la solution idéale pour les moyennes et grandes étables avec des structures très basses. Conçu pour rester en dessous de 3 mètres de hauteur, garantit 30 mètres cubes de capacité et, donc, une ration pour plus de 200 vaches laitières.*

Dunker T3 300S is de perfecte oplossing voor de middel-grote en grote stallen met zeer lage structuren. Ontworpen om onder de 3 meter hoogte te blijven, verzekert een inhoud van 30 meter kuub en daardoor een rantsoen voor meer dan 200 melkkoeien.

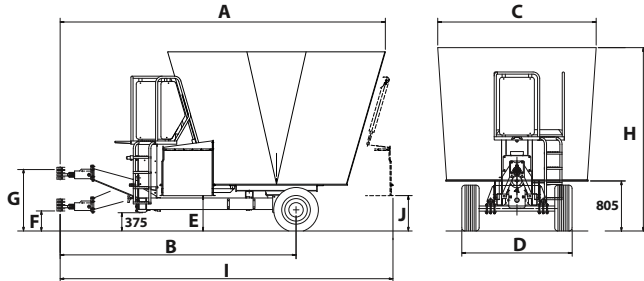


**30 m<sup>3</sup> mit nur  
2,99 meter  
Gesamthöhe!**  
**30 m<sup>3</sup> avec seulement  
2,99 mètres de  
hauteur!**  
**30 m<sup>3</sup> met enkel  
2,99 meter meter  
in de hoogte!**

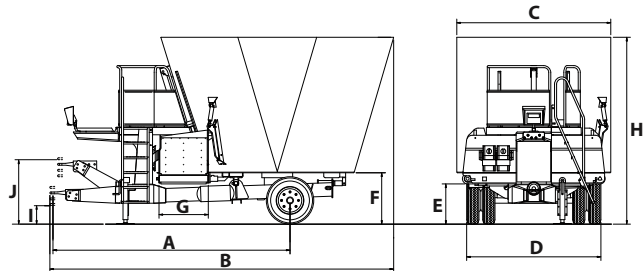


# dunker T1 | T2 | T3

**Dunker T1 80**  
**Dunker T1 100**  
**Dunker T1 120S**

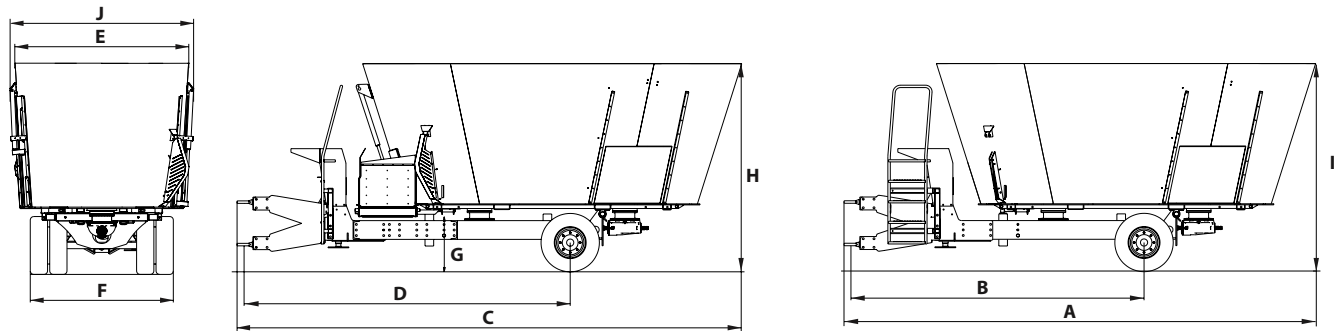


**Dunker T1 120L**  
**Dunker T1 140**  
**Dunker T1 170**  
**Dunker T1 200**



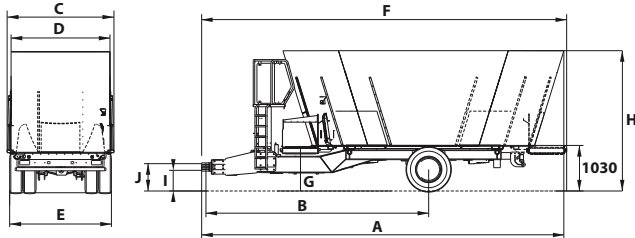
	A	B	C	D	E	F	G	H	I	J	Leistungsbedarf Puissance requise Benodigt vermogen	Leergewicht Poids à vide Leeg gewicht	Zul. ges. Gewicht Poids à pleine charge Volgeladen gewicht
	m <sup>3</sup>	mm	mm	mm	mm	mm	mm	mm	mm	mm	kW-HP	kg	kg
<b>Dunker T1 80</b>	8	4.965	3.680	2.270	1.720	640	405	1.050	2.510	5.195	640	3.735**	6.500
<b>Dunker T1 100</b>	10	5.030	3.680	2.450	1.720	640	405	1.050	2.735	5.195	640	3.885**	6.500
<b>Dunker T1 120S</b>	12	5.115	3.680	2.490	1.720	640	405	1.050	3.020	5.195	640	4.035**	6.500
<b>Dunker T1 120L</b>	12	3.785	5.630	2.500	2.190	640	830	800	2.750	430	945	4.800**	11.300
<b>Dunker T1 140</b>	14	3.785	5.630	2.500	2.190	640	830	800	2.990	430	945	5.000**	11.300
<b>Dunker T1 170</b>	17	3.785	5.630	2.900	2.190	640	830	800	3.150	430	945	5.500**	11.300
<b>Dunker T1 200</b>	20	3.785	5.630	2.900	2.190	640	830	800	3.475	430	945	5.700**	11.300

**Dunker T2 140**  
**Dunker T2 160**  
**Dunker T2 180**  
**Dunker T2 210**  
**Dunker T2 240S**

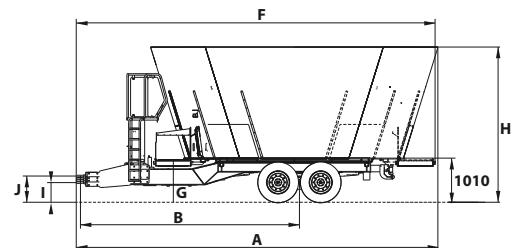


	A	B	C	D	E	F	G	H	I	J	Leistungsbedarf Puissance requise Benodigt vermogen	Leergewicht Poids à vide Leeg gewicht	Zul. ges. Gewicht Poids à pleine charge Volgeladen gewicht
	m <sup>3</sup>	mm	mm	mm	mm	mm	mm	mm	mm	mm	kW-HP	kg	kg
<b>Dunker T2 140</b>	14	6.435	4.080	6.910	4.540	2.355	2.025	765	2.505	2.460	2.530	5.740**	12.600
<b>Dunker T2 160</b>	16	6.500	4.080	6.970	4.540	2.400	2.025	765	2.705	2.660	2.570	5.860**	12.600
<b>Dunker T2 180</b>	18	6.560	4.080	7.030	4.540	2.440	2.025	765	2.885	2.840	2.570	6.060**	12.600
<b>Dunker T2 210</b>	21	6.720	4.080	7.360	4.720	2.450	2.180	875	3.080	3.080	2.590	7.100**	16.000
<b>Dunker T2 240S</b>	24	6.780	4.080	7.420	4.720	2.480	2.180	875	3.320	3.320	2.590	7.720**	16.000

**Dunker T2 240L**  
**Dunker T2 270**

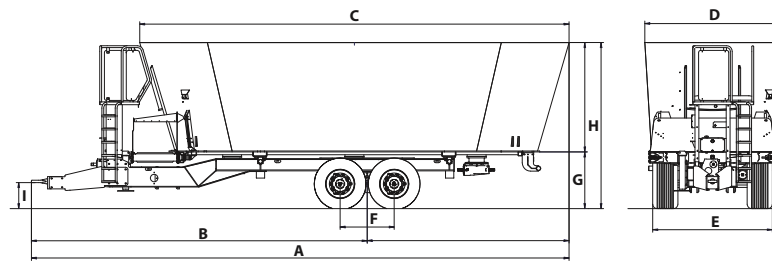


**Dunker T2 300**  
**Dunker T2 330**



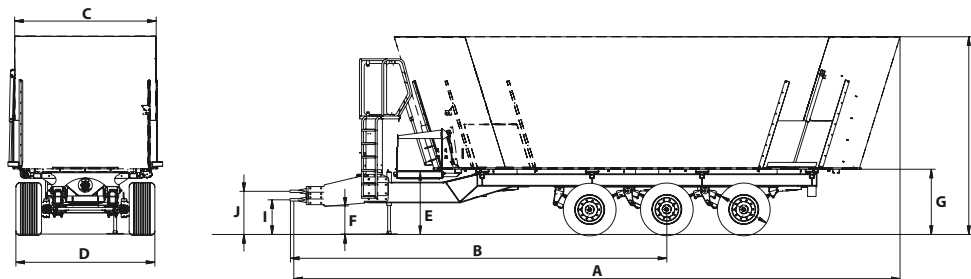
	A	B	C	D	E	F	G	H	I	J	Leistungsbedarf Puissance requise Benodigt vermogen	Leergewicht Poids à vide Leeg gewicht	Zul. ges. Gewicht Poids à pleine charge Volgeladen gewicht	
	m <sup>2</sup>	mm	mm	mm	mm	mm	mm	mm	mm	mm	kW-HP	kg	kg	
<b>Dunker T2 240L</b>	24	8.145	5.030	2.700	2.500	2.510	8.210	960	2.970	465	610	82 - 110*	9.950**	17.500
<b>Dunker T2 270</b>	27	8.145	5.030	2.700	2.500	2.510	8.210	960	3.155	465	610	82 - 110*	10.150**	17.500
<b>Dunker T2 300</b>	30	8.200	5.030	2.700	2.500	2.510	8.210	950	3.340	450	600	104 - 140*	10.750**	22.500
<b>Dunker T2 330</b>	33	8.270	5.030	2.700	2.500	2.510	8.210	950	3.565	450	600	104 - 140*	11.000**	22.500

**Dunker T3 300S**



	A	B	C	D	E	F	G	H	I	J	Leistungsbedarf Puissance requise Benodigt vermogen	Leergewicht Poids à vide Leeg gewicht	Zul. ges. Gewicht Poids à pleine charge Volgeladen gewicht	
	m <sup>2</sup>	mm	mm	mm	mm	mm	mm	mm	mm	mm	kW-HP	kg	kg	
<b>Dunker T3 300S</b>	36	9.670	6.040	7.725	2.440	2.150	970	1.020	2.990	470	---	104 - 140*	11.750**	22.500

**Dunker T3 360**  
**Dunker T3 400**  
**Dunker T3 440**



	A	B	C	D	E	F	G	H	I	J	Leistungsbedarf Puissance requise Benodigt vermogen	Leergewicht Poids à vide Leeg gewicht	Zul. ges. Gewicht Poids à pleine charge Volgeladen gewicht	
	m <sup>3</sup>	mm	mm	mm	mm	mm	mm	mm	mm	mm	kW-HP	kg	kg	
<b>Dunker T3 360</b>	36	10.580	6.650	2.500	2.510	1.110	500	1.150	3.100	610	760	156 - 210*	16.200**	32.500
<b>Dunker T3 400</b>	40	10.650	6.650	2.500	2.510	1.110	500	1.150	3.310	610	760	156 - 210*	16.450**	32.500
<b>Dunker T3 440</b>	44	10.700	6.650	2.500	2.510	1.110	500	1.150	3.490	610	760	156 - 210*	16.700**	32.500

\* Der Leistungsbedarf kann entsprechend der Struktur der geladenen Futterkomponenten unterschiedlich sein

\*La puissance absorbée peut varier en fonction des produits chargés

\*Het stroomverbruik kan variëren in functie van de geladen producten

\*\* Richtgewicht. Das Leergewicht ist je nach Ausstattung anders.

\*\*Poids approximatif. Le poids à vide change selon la configuration

\*\*Indicatief gewicht. Het leeggewicht varieert volgens de uitvoering.

# dunker T1 | T2 | T3

**Vers. 0617 DE FR NL** • Die technischen Daten und Abbildungen stellen lediglich eine Richtlinie dar. Mit dem Ziel, Produkte anzubieten, die den Anforderungen der Kunden stets entsprechen, behält sich Storti S.p.A. das Recht vor, jederzeit und ohne Ankündigung Aktualisierungen vorzunehmen. • Dans l'intérêt d'un développement continu des produits, Storti S.p.A. se réserve le droit de changer à l'importe quel moment les caractéristiques et données techniques des produits. Les données sont indicatives et non engageantes pour le producteur. • Technische gegevens en beelden zijn slechts een richtlijn. Vanwege het feit dat Storti S.p.A. steeds optimaal aan de wensen van haar klanten tegemoet wil komen, behoudt Storti het recht om onaangekondigd ten alle tijden updates door te voeren.



Vertragshändler  
Revendeur autorisé  
Gemachtigd handelaar



**STORTI S.p.A.**

Via Castelletto, 10 - 37050 Belfiore (VR) ITALY  
Tel. +39 0456 134 311 | Fax +39 0456 149 006  
info@storti.com

**STORTI DEUTSCHLAND GmbH**

Mauerkircherstr. 22 - D-81679 München  
Tel. +49 (0) 175 1633193 | Fax +49 (0) 89 51662459  
stortide@storti.com

**STORTI FRANCE**

ZA Chateau Gaillard - Route de Poligné - 35470 Bain de Bretagne - France  
Tel. +33 (0) 2 99 44 25 03 | Fax +33 (0) 2 99 44 25 15  
stortifrance@storti.com