

**- CSL -**

La précision et la grande fiabilité du couplemètre CSL le destine à toutes les applications de mesure ou de contrôle sur les machines de tests et d'essais, dans les laboratoires et l'industrie. Son corps d'épreuve est équipé de jauges de contraintes protégées contre l'humidité. Il possède un découplage mécanique interne.

**+ PRODUIT**

- Montage Facile
- Faible encombrement
- EM de  $\pm 0.1$  à  $\pm 200$ Nm
- Grande précision
- Butées de surcharge (de 0.1 5Nm)

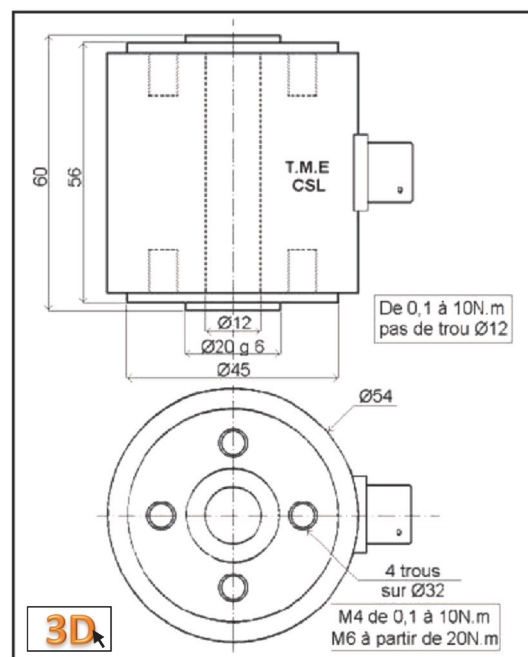


**Caractéristiques Techniques:**

ETENDUES DE MESURES: 0.1, 0.2, 0.5, 1, 2, 5, 10, 20, 50, 100,

Sensibilité	1	mV/V
Déséquilibre initial	$\pm 2$	%EM
Impédance d'entrée	350	$\Omega$
Impédance de sortie	350	$\Omega$
Isolement	>5000	M $\Omega$
Tension d'alimentation	10	V
Erreur de linéarité	$\leq 0.2$	%EM
Erreur d'hystérésis	$\leq \pm 0.1$	%EM
Dérive de zéro entre +10 / +60°C	<0.015	%EM / °C
Dérive de sensibilité entre +10 / +60°C	<0.02	% / °C
Surcharge admissible	150	%EM
Température d'utilisation	-20 à +100	°C
Matériau	Corps Acier / Capot alliage	
Degrés de protection	IP54	

Schema d'encombrement



<http://www.tracepartsonline.net>

**Options:**

- Embouts à Carré Mâle ou Femelle
- Jauges haute Impédance
- Capteur sans fil (transmission Bluetooth voir P6)
- Longueur de câble supplémentaire sur demande
- Puce TEDS - Identification capteur / Auto-Calibrage de l'électronique
- Autres étendues de mesure et autres encombrements sur demande

**Compatibilité Electronique:**

- MCJ / ACJ / Gamme TG / Gamme U-Log / Pocket

**Câblage:** Sortie prise ou câble 4 conducteurs blindés longueur 1 mètre (Std)

	Version Câble	Version prise
Rouge	+ Alimentation	1
Bleu	- Alimentation	3
Jaune	+ Mesure	4
Blanc	- Mesure	2