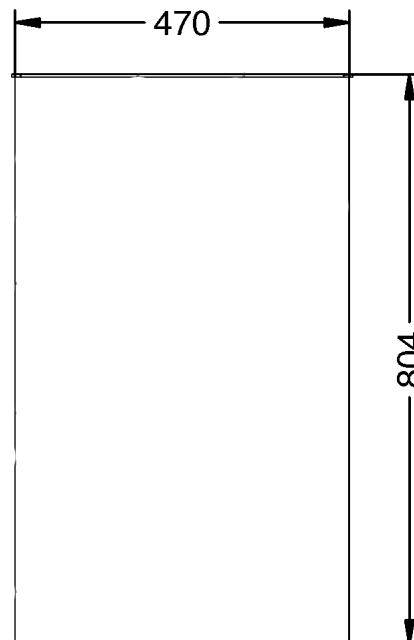
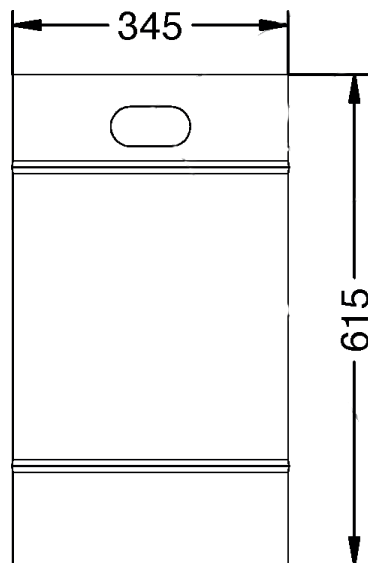


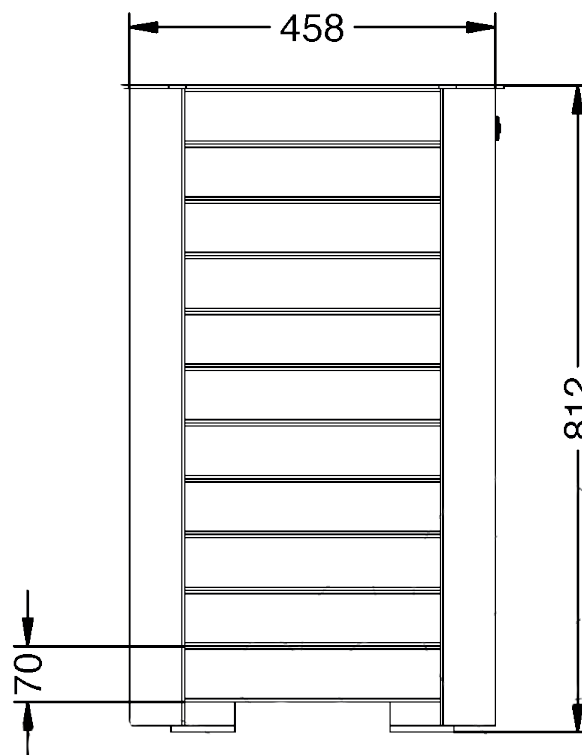
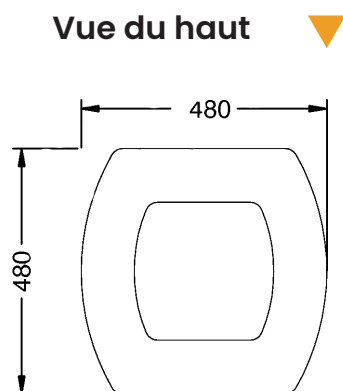


Vue de face ▲

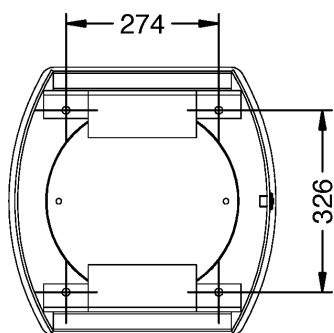


Sceau amovible ▲

Vue de côté ▼



Ancrage ▼



Corbeille **MONACO**

Réf. 3019

- Corbeille en acier et bois tropical
- Finition couleur argent
- Finition bois fongicide et revêtement imperméable
- Sceau galvanisé
- Couvercle avec serrurer et sceau amovible
- Ancrage par vis M10x100 (non fournies)
- Capacité 57L

Matériaux : Acier et bois tropical

Poids : Kg