



390

Automatisme pour portails battants

FAAC

Simply automatic.

Simple, robuste et sécurisant : telles sont les principales caractéristiques du FAAC 390. Idéale pour les piliers de grandes dimensions, cette motorisation autobloquante assure une parfaite fermeture du portail.

BRAS ARTICULE SÉCURISANT

Qu'il soit en position ouvert ou fermé, le bras articulé du FAAC 390 est anti-cisaillement : sa forme évite tout risque de pincement.

PARFAITE FERMETURE

Le blocage en fermeture est assuré directement par le moteur qui est « autobloquant », sans avoir recours à la pose d'une électroserrure (pour un vantail jusqu'à 1,80 m).

APPLICATION SPÉCIFIQUE

Le FAAC 390 peut être la solution technique recherchée lorsque le portail doit s'ouvrir vers l'extérieur, ou jusqu'à 120°.



Bras articulé anti-cisaillement



24 V

La version 24 V autorise une fréquence d'utilisation plus élevée et une autonomie en cas de coupure de courant (batterie en option), aussi pour plus de sécurité en détection d'obstacle.



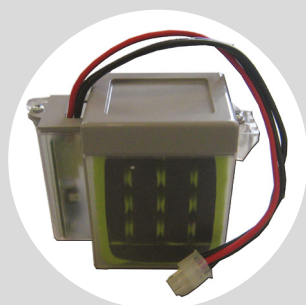
Carter de protection

SYSTÈME DE DÉVERROUILLAGE

Une manœuvre de secours en cas de coupure de courant est à effectuer sur le moteur, au moyen d'une clé, pour le déverrouiller. Il est possible également, si le portail est le seul accès à la propriété, d'installer un système de déverrouillage extérieur par clé personnalisée.



Déverrouillage par clé facile d'utilisation



Batterie de secours

- Existe en ensemble complet MAGNUM KIT 24V

- Usage domestique / collectif (24V)

- Dispositif anti-écrasement

- Jusqu'à 3 m de large par vantail

- Technologie électromécanique

- 24V pour plus de confort et de sécurité

OPTIONS ...

- Fins de course électromécaniques
- Batterie de secours
- Bras télescopique spécial
- Système de déverrouillage extérieur

Avec la version 24 V :

- Alimentation solaire possible
- Batterie de secours

Clignotant



Contacteur à clé



Télécommande



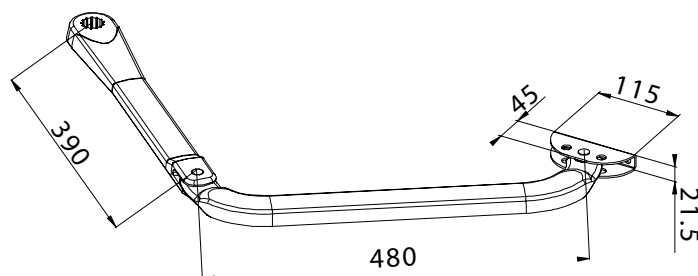
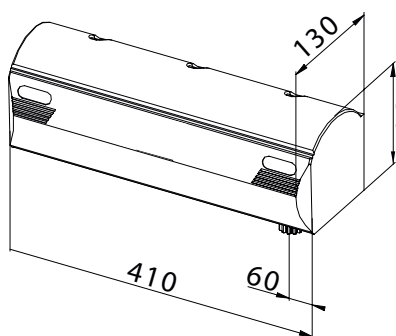
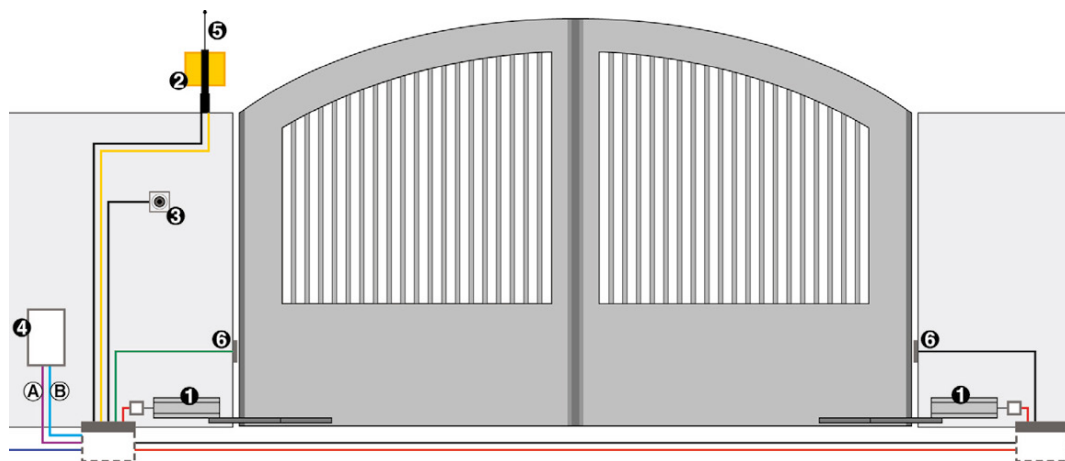
Photocellules



CARACTÉRISTIQUES TECHNIQUES 390

	390 - 230 V	390 - 24 V
Alimentation	230 V- (+6% -10%) - 50-60 Hz	24 VCC
Puissance absorbée	280 W	40 W
Courant absorbé maxi	1,5 A	2 A
Vitesse de rotation moteur	1400 tr/min	960 tr/ min
Couple maxi	250 Nm	200 Nm
Vitesse angulaire	9°/s	8°/s
Fréquence d'utilisation	15 cycles/heures	usage continu
Température de fonctionnement		-20 °C + 55°C
Intervention disjoncteur thermique		140°C
Poids de l'opérateur		12 Kgs
Indice de protection		IP 44
Ouverture maxi		120°
Cote D		maxi 30 cm

- 1 - Moteurs
- 2- Clignotant
- 3 - Sélecteur à clé
- AB - Alimentation
câble 3x2,5
- 5 - Antenne
- 6 - Photocellules



La production FAAC est **certifiée ISO 9001** et les moteurs **garantis 3 ans**.

FAAC participe à l'élaboration des normes françaises et européennes en faisant partie de la commission des normes et en participant, avec les bureaux de contrôle, à leur bonne application via la formation des professionnels.

Ses principaux produits ont été testés conformes à la Norme Européenne EN-13241.

FAAC FRANCE

Lyon	Paris
377 rue Ferdinand Perrier	17 rue du Saule Trapu
CS 40036	ZA du Moulin
69808 SAINT PRIEST Cedex	91300 MASSY

Tél. +33 4 72 21 30 20
 Fax +33 4 72 21 86 88
 www.faac.fr

SIEGE ITALIE

FAAC SPA
 Via Calari 10 - 40069 Zola Predosa (BO)
 Tél. +39 051 61724 - Fax +39 051 758518
 info@faac.it - www.faac.it



Votre conseiller :