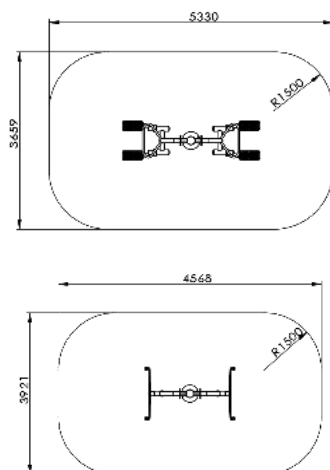


ADDUCTEURS / GOUVERNAIL



Zones de sécurité



- ★ Modèle: ASO-F24/ASO-F15
- ★ Dimensions : 1892x921x1957mm
- ★ Matériau : acier Q215-235
- ★ Peinture : époxy, par pulvérisation électrostatique
- ★ Galvanisation : tube acier galvanisé à chaud
- ★ Normes et Sécurité : Conforme NF EN 16630:2015
- ★ Fonction : travail des adducteurs/mobilisation articulaire



Certifié conforme
Norme NF-EN16630:2015



à partir de 14 ans



Taille minimum : 1.40m

X2

2 Utilisateurs
simultanés



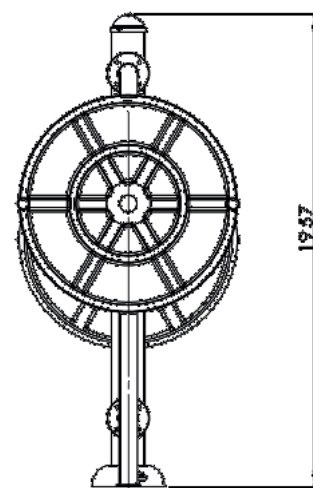
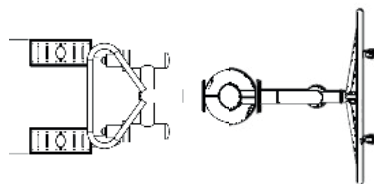
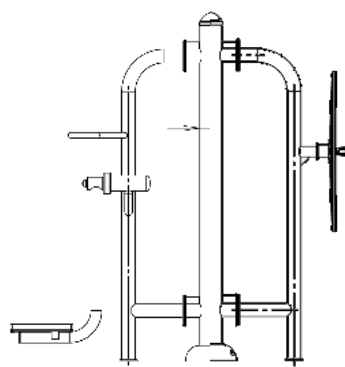
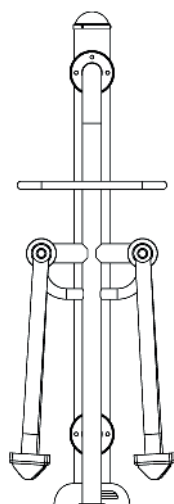
Poids : 113 kgs



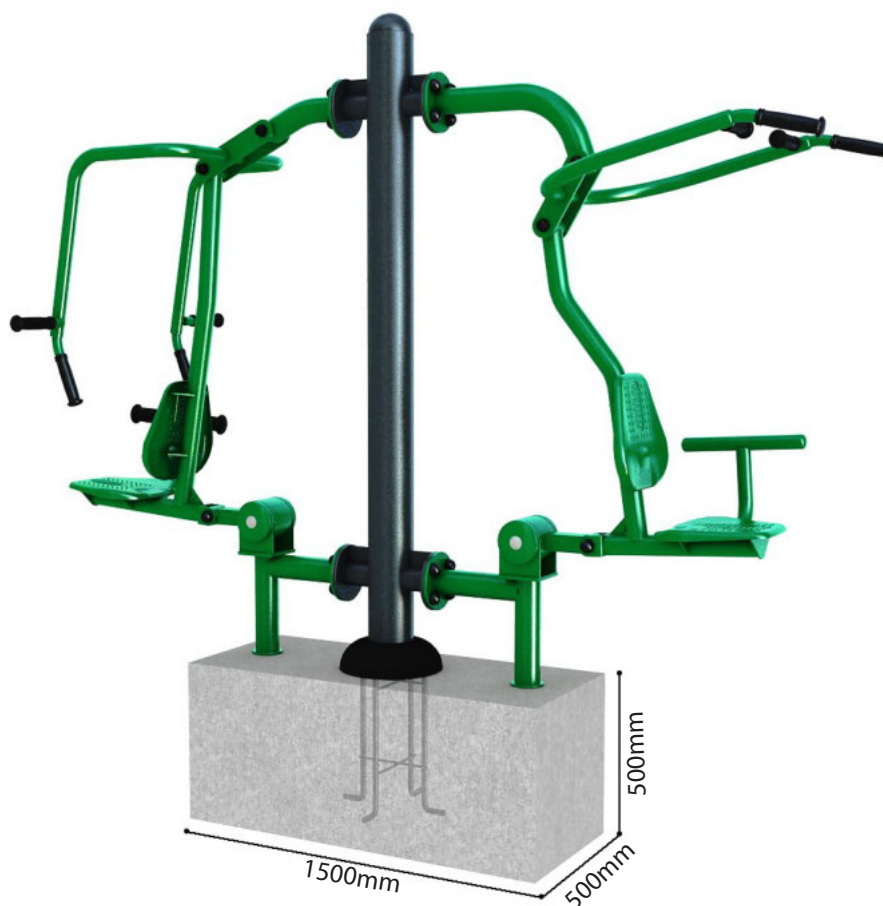
HCL
Hauteur de chute libre
du module d'entraînement
physique : Gouvernail 0mm
adducteurs 166mm



Aucune exigence
de finition de sol
Norme EN 16630:2015



- Effectuer les fouilles selon le plan (1500mm x 500mm x 500mm),
 - Positionner le kit de fixation fourni (platine de scellement) dans le béton frais (béton dosé à 350kg/m³),
 - Laisser dépasser de 4/5cm les tiges filetées,
 - Vérifier le niveau du kit de fixation et du massif béton.
- Pour un rendu esthétique il est conseillé de coffrer le massif béton.



ATTENTION :

Vérifier que les appuis de stabilité situés de part et d'autre des appareils doubles reposent PARFAITEMENT sur le massif béton. Ne jamais laisser les appuis de stabilité au dessus du niveau de la dalle.

