

# TEXTFIXVHP



Coloris



## 15 OPTIONS

Accoudoirs fixes ou réglables

Roulettes sol dur / sol moquette / blocables en charge

Translation d'assise

## 1 STRUCTURE ASSISE

Forme anatomique injectées sur une structure interne en bois moulé avec inserts

## 2 REVÊTEMENT ASSISE ET DOSSIER

Revêtement de l'assise et dossier en polyuréthane noir, ergonomique et antidérapant

## 3 DIMENSIONS DOSSIER

Largeur 430 mm x hauteur 310 mm x épaisseur 20 mm

## 4 DIMENSIONS ASSISE

Largeur 470 mm x profondeur 430 mm x épaisseur 40 mm

## 5 MÉCANISME

Mécanisme fixe. Siège réglable uniquement en hauteur.

## 6 RÉGLAGE EN HAUTEUR DU DOSSIER

Réglage du dossier en hauteur par molette

## 7 RÉGLAGE EN HAUTEUR DE L'ASSISE

Réglage en hauteur de l'assise par vérin de 58 à 84 cm

## 8 RÉGLAGE EN PROFONDEUR DE L'ASSISE

En option, nous consulter

## 9 VERIN

Vérin pneumatique assurant un confort d'amortissement souple et progressif. Conception robuste du vérin avec double chemisage de sécurité, conforme aux normes Européennes.

## 10 REPOSE PIEDS

En option, nous consulter

## 11 PIÈTEMENT

Piètement injecté diamètre 640 mm en nylon et fibre de verre à fût renforcé par un anneau en acier zingué

## 12 ROULETTES

En option, nous consulter

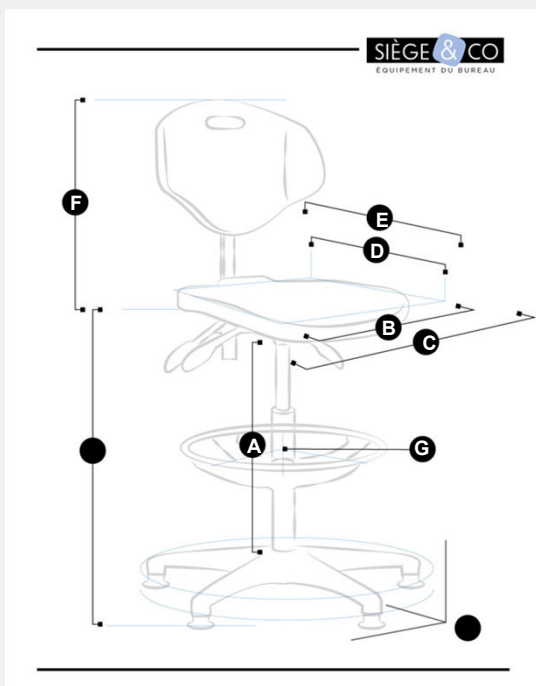
## 13 PATINS

Jeux de 5 patins glisseurs

## 14 ACCOUDOIRS

En option, nous consulter

TEXTFIXVHP



DIMENSIONS

A	Hauteur assise	mini	570 mm
		maxi	840 mm
B	Largeur d'assise		470 mm
C	Largeur hors tout maxi		470 mm
D	Profondeur d'assise		430 mm
E	Profondeur hors tout maxi		530 mm
F	Hauteur dossier		310 mm
G	Ø repose pieds		
H			
I			

J	Poids	14 kg
K	Volume	xx m3
L	Colisage/Carton	1
M	Garantie	5 ans
N	Délai	Stock

Téléchargement  
[catalogues.Siege&Co](http://catalogues.Siege&Co)

