

STANDCRÈCHE 220



x2  CHANGE

 BAIGNOIRE

 ESCALIER
ESCAMOTABLE
CONSEILLÉ

 BIONETTOYABLE

L 220 x P 85 x H 90 cm

MODÈLE DÉPOSÉ

Une solution standard fonctionnelle à choix multiples, avec relevés sanitaires de protection et grands tapis confortables. Se décline en version bain ou vasque. Bionettoyable.

Photos non contractuelles

Ces meubles répondent
aux recommandations
d'équipement sanitaire
de la petite enfance

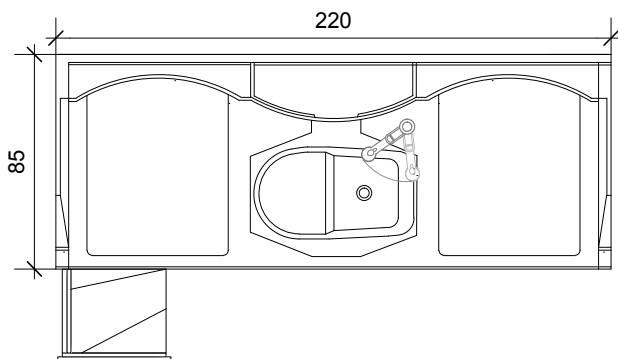


Référencement
UGAP



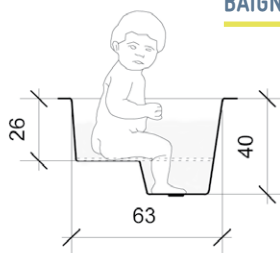
Toutes les cotes sont exprimées en cm - Plans disponibles au format pdf ou dwg sur www.loxos.com

PLAN

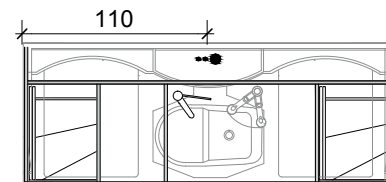


Escalier en option

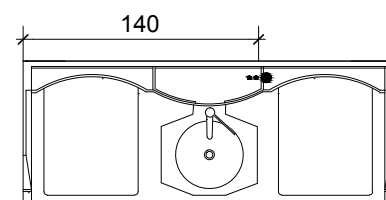
BAIGNOIRE



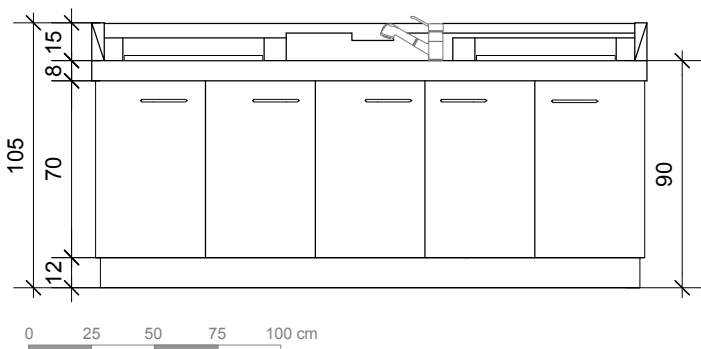
ATTENTES PLOMBERIE



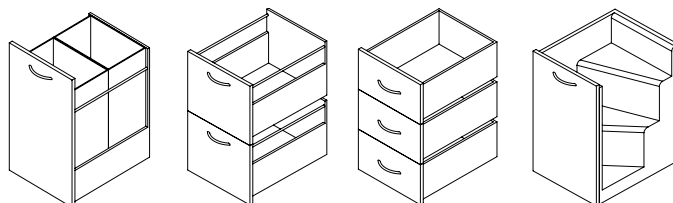
VARIANTE



ÉLÉVATION



OPTIONS



PLAN DE CHANGE

Monocoque en résine polyester stratifiée, assurant souplesse et confort de travail. Classement au feu M2. Surface lisse, antibactérienne, sans joint ni raccord, non poreuse, arrondis dans les angles pour faciliter le nettoyage et la désinfection. Conçue pour permettre l'écoulement d'eau en point bas et ainsi éviter toute stagnation.

Relevés sanitaires au pourtour. Décaissé assurant un maintien optimum du tapis de change.

Tapis de change, classement au feu M2, housse PVC, sans phtalate, finition cousue, label OEKO-TEX 100, 12 coloris au choix.

STANDCRÈCHE BAIN

- 2 changes
- 1 baignoire-sabot au centre, transformable en baignoire bébé par ajout d'une plaque en métacrylate adaptée
- Espace de rangement en hauteur
- 2 tapis

MEUBLE SUPPORT

Meuble en panneaux de particules surfacés mélaminés, épaisseur 19 mm qualité hydrofuge CTBH. Classement au feu M3. Caisses blanches, façades 12 coloris au choix, chants plaqués ABS couleur assortie, pieds métalliques réglables, avec plinthe amovible en PVC expansé. Poignées métalliques courbes.

- 5 portes

ROBINETTERIE & SANITAIRE

Sur le plan de change :

- 1 mitigeur orientable à douche de qualité hospitalière. Cartouche céramique. Corps métal finition chromé.
- vidage complet, commande indépendante
- alimentation par flexibles gainés inox

Dans le meuble :

- vanne thermostatique pré-réglée assurant une température maximale de $\pm 38^{\circ}\text{C}$ aux points de puisage
- système anti-brûlure en cas de coupure eau froide

Réglage à prévoir à la mise en eau définitive

Raccordement :

- alimentation : 250 mm du sol fini, raccords 15/21 mâle avec vanne d'arrêt.
- vidange : diamètre 40 mm à 250 mm du sol fini et distance de l'axe par rapport au mur 70 mm

STANDARD

OPTIONS

VARIANTE LAVABO

- 2 changes
- 1 vasque centrale

- Poubelle plastique amovible avec couvercle
- Bloc tiroir avec double bac à linge
- Bloc 2 ou 3 tiroirs
- Escalier(s) escamotable(s) sous chaque change
- Fond anti-chute
- Tiroirs double-paroi avec amortisseurs de fin de course.

- Commande au coude pour le mitigeur à douche

VARIANTE LAVABO :

- Mitigeur orientable avec commande au coude de qualité hospitalière.
- Robinet électronique pour vasque uniquement
- Commande à pied pour vasque uniquement