



**Electrolux**

# Benefit-Line 4 portes -2°C/+10°C C Inox AISI 304

REPÈRE # \_\_\_\_\_

MODELE # \_\_\_\_\_

NOM # \_\_\_\_\_

SIS # \_\_\_\_\_

AIA # \_\_\_\_\_



**Electrolux**



Table réfrigérée

Benefit-Line 4 portes -2°C/+10°C Inox AISI 304

**726147 (RCSN4M4)** mono 230V 1N 50Hz

## Description courte

### Repère No.

Structure intérieure et extérieure, fond, portes, façade, base et dessus amovible (50 mm d'épaisseur) en inox AISI 304. Portes réversibles avec joint assurant une parfaite fermeture ; angle maximum d'ouverture de 180°, arrêt à 95° et fermeture automatique jusqu'à 90°. Dos en acier galvanisé. Pieds en inox AISI 304, réglables en hauteur de -10 mm à +60 mm. Isolation en mousse de polyuréthane expansée (50 mm d'épaisseur). Tableau de commande numérique. Température de fonctionnement : de -2°C à +10°C. Dégivrage automatique avec évaporation de l'eau de dégivrage par gaz chaud. Groupe frigorifique incorporé conçu pour fonctionner à des températures ambiantes allant jusqu'à +43°C. Fonctionnement ventilé. Gaz réfrigérant : R404a. Sans HFC ni HCFC.

4 clayettes rilsanisées GN 1/1 en dotation au total et 3 couples de glissière par porte.

### APPROBATION:

## Caractéristiques principales

- Conçu pour fonctionner à des températures ambiantes allant jusqu'à +43 °C.
- Matériel certifié CE. En conformité avec les principaux organismes de certification internationaux.
- Panneau de commande numérique permettant de régler et de contrôler la température interne facilement et avec précision.
- La température de fonctionnement peut être réglée de -2 °C à +10 °C pour répondre aux différents besoins de stockage alimentaire.
- Kit accessoire 1/2 tiroirs disponible en option.
- La porte se ferme automatiquement avec une ouverture inférieure à un angle de 90°, elle est équipée d'un joint assurant une parfaite isolation.
- Dégivrage entièrement automatique avec évaporation automatique de l'eau de dégivrage par gaz chaud.
- Le système de refroidissement ventilé garantit une grande uniformité de la température ainsi qu'une parfaite qualité de conservation des aliments.
- Angles internes arrondis, supports et grilles facilement extractibles pour faciliter le nettoyage et garantir une hygiène parfaite.

## Construction

- Type de frigorigène : R404a.
- Pieds réglables en hauteur (150 mm), en Inox AISI 304.
- Epaisseur d'isolation de 50 mm ; mousse polyuréthane injectée par gaz cyclopentane, garantissant une efficacité d'isolation dans le temps et le respect de l'environnement.
- Portes, panneaux frontal et latéraux, plan de travail amovible de 50 mm d'épaisseur (excepté les modèles sans dessus) en inox AISI 304.
- Compresseur intégré, adapté aux conditions de fonctionnement.
- Sans CFC ni HCFC.
- Panneau arrière en acier galvanisé.

## Accessoires inclus

- 4 X Grille plastifiée GN1/1 PNC 881435

## Accessoires en option

- Kit 2 tiroirs pour tables positives PNC 880023
- Kit serrure PNC 880024
- Kit 4 roulettes dont 2 avec frein PNC 880025
- Kit réversible pour porte PNC 880046
- Kit glissières internes (droite et gauche) 3 niveaux PNC 880047
- Couple de grilles inox GN1/1 pou table réfrigérée PNC 880139
- Couple de supports grille (1 droit et 1 gauche) pour table réfrigérée PNC 880140
- Kit HACCP intégré (connexion Carel) pour armoires Ecostore (sauf TOUCH) et armoires/tables NON "FWC" PNC 880252
- Bac plastique GN1/1-65mm PNC 881038
- Bac plastique GN1/1-150mm PNC 881040

Benefit-Line 4 portes -2°C/+10°C Inox AISI 304  
Table réfrigérée



**Electrolux**

Benefit-Line 4 Table réfrigérée  
portes -2°C/+10°C  
C Inox AISI 304

- Imprimante HACCP uniquement pour les produits NON "FWC"

PNC 881457 □



**Table réfrigérée  
Benefit-Line 4 portes -2°C/+10°C Inox AISI 304**

La société se réserve le droit de modifications techniques sans préavis

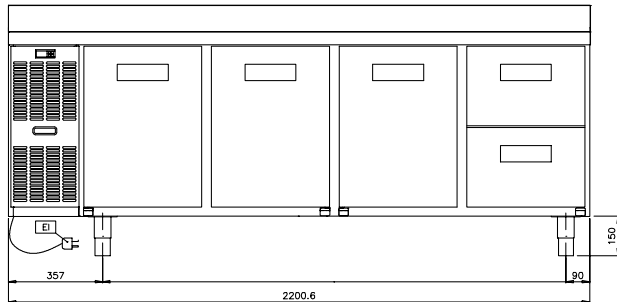
2013.11.12



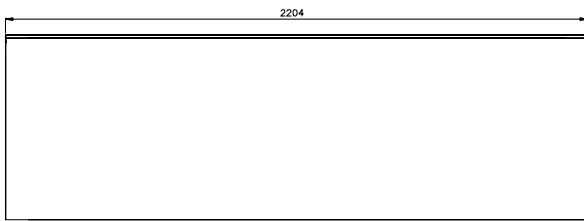
Electrolux

# Table réfrigérée Benefit-Line 4 portes -2°C/+10°C C Inox AISI 304

Avant

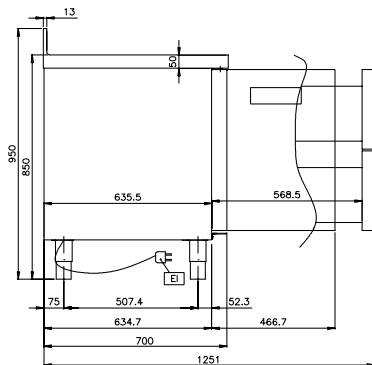


Dessus



EI = Connexion électrique

Côté



## Électrique

**Voltage :**

**726147(RCSN4M4)** 230 V/1N ph/50 Hz

**Puissance de raccordement**

0.267 kW

## Informations générales

**Ferrage porte :**

2 gauches + 2 droites

**Hauteur extérieure**

850 mm

**Largeur extérieure**

2201 mm

**Profondeur extérieure**

700 mm

**Profondeur extérieure porte ouverte :**

1102 mm

**Nb et type de porte :**

4

**Capacité brute**

560 lt

**Poids net :**

143 kg

**Niveau sonore :**

58,5 dBA

**Nb et type de grille (inclus) :**

4 - GN 1/1

**Construction externe :**

inox AISI 304

**Construction interne :**

inox AISI 304

**Type de plan de travail**

Acier inox

## Données de refroidissement

**Type de contrôle :**

Digital

**Puissance groupe compresseur :**

1/3 hp

**Type de fluide réfrigérant :**

R404a

**Puissance frigorifique :**

448 W

**Puissance frigorifique à une température d'évaporation de :**

-10 °C

**Poids de fluide réfrigérant :**

210 g

**Humidité interne mini/maxi**

57/

**Température de fonctionnement mini :**

-2 °C

**Température de fonctionnement maxi :**

10 °C

**Type de refroidissement**

Ventilé

**Type de dégivrage**

Auto.



Table réfrigérée  
Benefit-Line 4 portes -2°C/+10°C Inox AISI 304

La société se réserve le droit de modifications techniques sans préavis