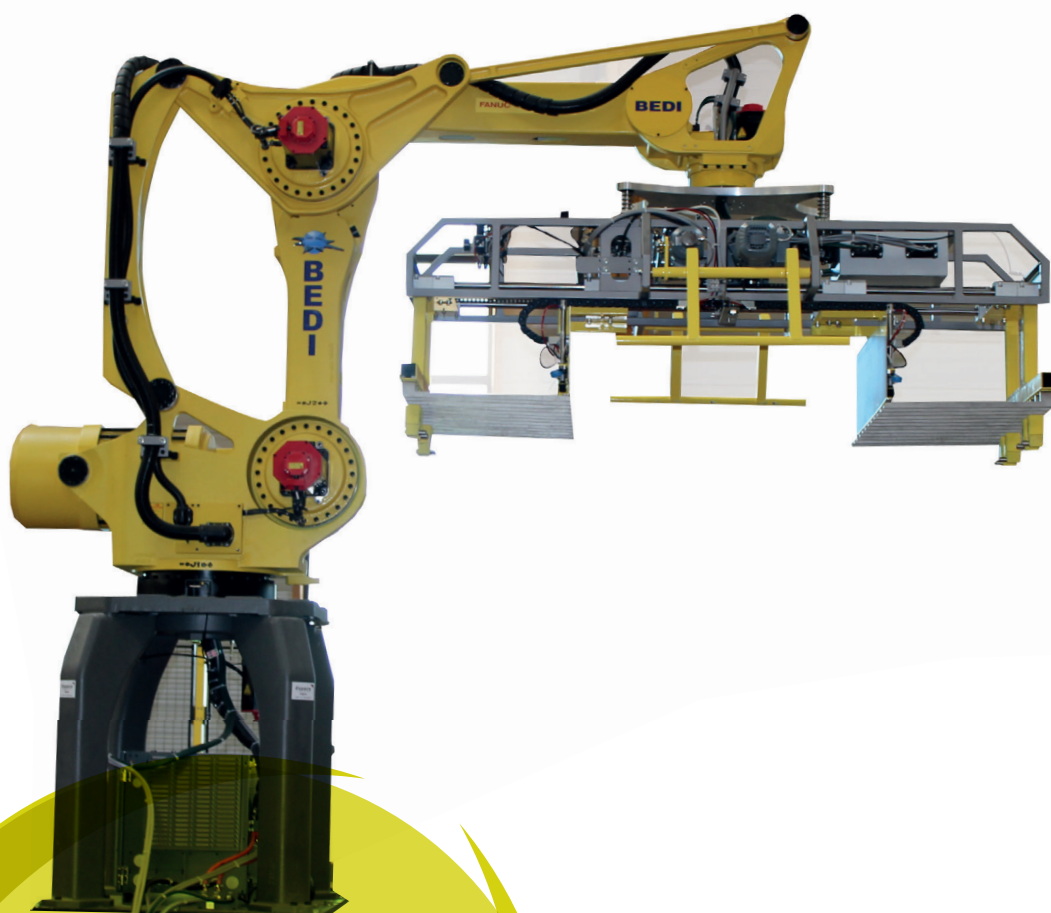


# ROBOT DE PALETTISATION

PAEM 44



La palettisation robotisée 4 axes conçue pour concentrer les fonctions essentielles, pour la prise des produits, des palettes et des intercalaires.



*Palettisation, emboilage,  
déboilage*

*Jusqu'à 4 entrées et 4 sorties*



# ROBOT DE PALETTISATION

PAEM 44

## > Fonctionnement

- L'arrivée et le regroupement des produits à palettiser sont assurés par :
  - Une table de préparation de rang complet pour une prise par couche complète
  - Un convoyeur de préparation de rang pour une prise par 1, 2, 3 produits (à définir)
  - Un système d'orientation de produit
- Dépose des palettes manuelle ou automatique
- Le robot saisit la palette par pince et la dépose au poste de palettisation afin de palettiser les produits sur celle-ci.
- Les produits sont palettisés en une seule fois (outillage mono dépose) ou séparément (outillage de multi dépose) en fonction du plan de palettisation défini au préalable. Différents dispositifs de préhension existent (ventouses, mousses, pinces, fourches etc...) pour traiter divers produits : (bouteilles – flacons – pots - bidons – caisses - boîtes carton, métalliques ou autre – sachets – sacs - etc...)
- Possibilité de dépose d'intercalaire entre chaque couche lors de la palettisation.
- Evacuation des palettes pleines automatique.

Nota : Une étude approfondie de votre projet permettra de définir les outils de préhension ainsi que la meilleure implantation possible du robot et de son environnement.

## > Caractéristiques spécifiques du robot

Equipé d'une unité mécanique X axes asservis avec moteurs AC sans balais et codage absolu, une baie de commande aux normes CE et CEM, un boîtier d'apprentissage portable avec câble de 10 mètres de longueur, une carte de dialogue PROFIBUS permettant les échanges avec l'automate pour gérer les périphériques.

## > Cartérisation de l'enceinte robot

- Cadres tubulaires pré percés, grillage en treillis soudé, maille de 23x100mm, fil de 3 et 4 mm, permettant de tenir la protection à 120mm du point dangereux suivant la norme EN294.
- Hauteur de protection 2200mm, hauteur libre au sol 200mm.

## Formats des cartons admissibles (en mm)

	LONGUEUR	LARGEUR	HAUTEUR
MINI		à définir	
MAXI		à définir	
MASSE		à définir	

## Branchement électrique

Tension d'alimentation triphasée : 400V Tri + N  
Puissance installée : selon application

## Branchement pneumatique

Pression nécessaire : 6 bars  
Débit : selon application

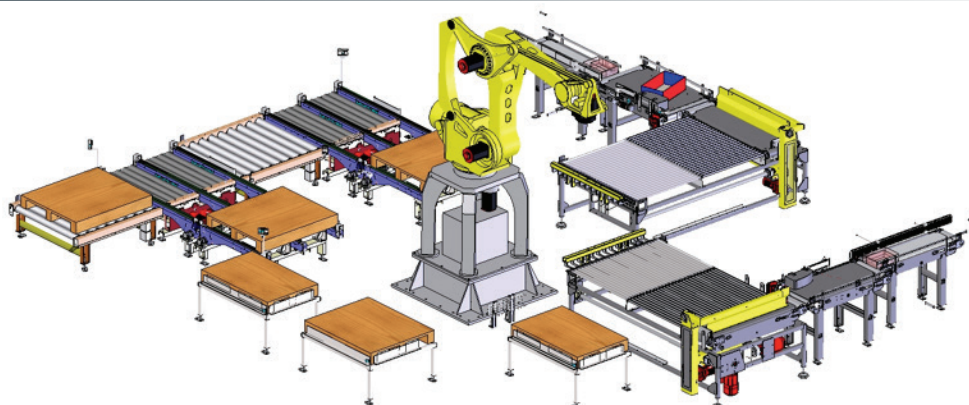


- Les portes sont équipées d'un système d'inter verrouillage catégorie II, un levier permet d'ouvrir la porte de l'intérieur, évitant le risque de rester enfermé dans l'enceinte.
- Les accès palettes sont sécurisés et contrôlés par des jeux de bornes de sécurité de discrimination homme / produit.

## > Interface Homme/Machine

- L'environnement du robot est géré et contrôlé par un automate programmable.
- Le robot est géré et contrôlé par sa propre baie de commande
- Affichage en clair sur un terminal de dialogue des états, défauts et remèdes.
- Accès aux paramètres pour générer de nouveaux formats

## Exemple d'implantation:



Rue Chanoine Bonnard | 21470 Brazey-en-Plaine  
Tél. : + 33 (0)3 80 32 04 13 | Fax : + 33 (0)3 80 32 04 14 | info-groupe@bedi.fr

[www.groupebedi.com](http://www.groupebedi.com)