

**Xtreme**  
in innovation

**primus**

*Matériel de blanchisserie*

## LAVEUSES ESSOREUSES SUSPENDUES HAUTE PERFORMANCE

**FX180 FX240 FX280**



### CARACTERISTIQUES

- Cuve suspendue, super-essorage
- Dessus en acier inoxydable.  
Façade et panneaux latéraux en peinture gris anthracite
- Tambour et cuve en acier inoxydable
- Programmeur Xcontrol: utilisation intuitive
- Bac à produits breveté
- Entrées d'eau de plus grande capacité (FX280)
- Large vanne de vidange (Ø76 mm)
- Accès immédiat à l'avant des principaux composants
- Large porte facilitant le chargement et le déchargement du linge

### OPTIONS

- Programmeur Xcontrol Plus: entièrement programmable
- Programmeur libre-service (CPS)
- Façade et panneaux latéraux en acier inoxydable
- Connecteur USB (panneau arrière)
- Système EasySoap: connexion rapide des produits liquides
- Pompes péristaltiques
- Kit de recyclage de l'eau
- Chauffage vapeur
- 3ème arrivée d'eau (eau douce)
- Entrées d'eau de plus grande capacité (FX180, 240)



DESIGN  
ERGONOMIQUE



LARGE  
OUVERTURE



BASSE  
CONSOMMATION

**cascade  
drum**

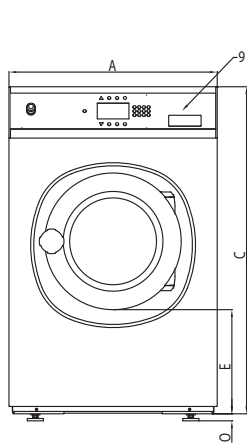


**supereco**

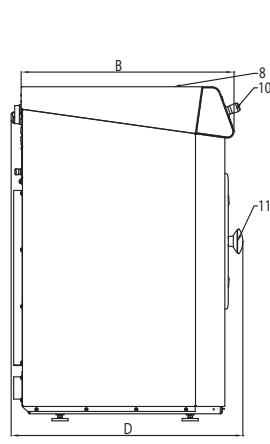
**POWERWASH**

**TRACE-TECH**

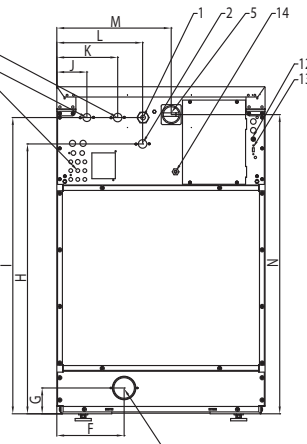
TYPE		FX 180	FX 240	FX 280
<b>TAMBOUR</b>				
Capacité	kg	20	27	32
Volume	litres	180	240	280
Diamètre	mm	750	750	750
<b>VITESSE DE ROTATION</b>				
Lavage	tr/min	42	42	42
Essorage	tr/min	980	980	915
<b>FACTEUR G</b>				
		400	400	350
<b>CHAUFFAGE</b>				
Electrique ( <b>standard</b> )	kW	<b>12/18</b>	<b>18</b>	<b>22</b>
Vapeur	bar	1-8	1-8	1-8
Sans chauffage (eau chaude)	°C	90	90	90
<b>POIDS NET</b>				
	kg	380	430	470
Niveau acoustique	dB (A)	<65	<65	<65
Connexions eau	Pouce	3/4"	3/4"	3/4"
Pression eau admissible	kPa	100-800	100-800	100-800
Pression eau recyclage	kPa	300-500	300-500	300-500
Débit arrivée eau	l/min	20	20	20-50
Vanne de vidange	Ø ext. (mm)	76	76	76
Débit évacuation eau	l/min	210	210	210
Connexion vapeur	Pouce	1/2"	1/2"	1/2"
Pression vapeur admissible	kPa	100-800	100-800	100-800
<b>POIDS, BRUT</b>				
	kg	395	450	515



FACADE



COTE GAUCHE



ARRIERE

- 1 Raccordement électrique
- 2 Arrivée eau chaude
- 3 Arrivée eau froide dure
- 4 Arrivée eau froide douce (option)
- 5 Interrupteur général
- 6 Connexions produits liquides
- 7 Vidange
- 8 Bac à produits
- 9 Panneau de commande
- 10 Bouton Arrêt d'urgence
- 11 Poignée de porte Ø 460 mm
- 12 Fusibles
- 13 Port USB (option)
- 14 Raccordement électrique pompes à produits liquides

#### DIMENSIONS

	A	B	C	D	E	F	G	H	I	J	K	L	M	N	O
FX180	970	906	1410	970	477	270	108,5	1215	1305	102,5	207,5	292,5	610	1315	24
FX240	970	1041	1410	1105	477	270	108,5	1215	1305	102,5	207,5	292,5	610	1315	24
FX280	970	1185	1410		477	270	108,5	1215	1305	102,5	207,5	292,5	610	1315	24
	Largeur	Prof..	Hauteur												



DÉCOUVREZ  
LA VIDÉO SUR  
LES FX  
[www.bit.ly/vidEOFrx](http://www.bit.ly/vidEOFrx)



La société Primus se réserve le droit de modifier à tout moment et sans avis préalable des données et des caractéristiques des machines reprises dans ce catalogue. Les détails et photos ne sont donnés qu'à titre indicatif et sans engagement de notre part.

[www.primuslaundry.com](http://www.primuslaundry.com) - [www.primuslaundry.fr](http://www.primuslaundry.fr)

