

1601

Dumpers Sur Pneus



**WACKER
NEUSON**
all it takes!



Trois différents types de benne apportent une plus grande polyvalence

Une polyvalence encore plus importante pour les processus de construction, la logistique et la technologie environnementale : La benne à déchargement frontal standard est idéale pour un changement de matériau rapide. La benne à déchargement haut comble les écarts en hauteur. Avec son inclinaison à 180 degrés, la gyrabenne décharge les matériaux exactement là où ils doivent être.

- Trois différents types de benne : Benne à déchargement frontal (standard) ; benne à déchargement haut et gyrabenne en option, charge utile maximale 1 500 kg.
- Transmission hydrostatique Twin Lock à quatre roues motrices.
- Vitesse de déplacement en continu jusqu'à 16 km/h max.
- Excellente accessibilité pour le contrôle et la maintenance.
- Poste de conduite bien conçu doté de larges protections résistantes pour les jambes.

1601 Caractéristiques techniques

Benne à déversement frontal Gyrabenne Benne à déversement haut

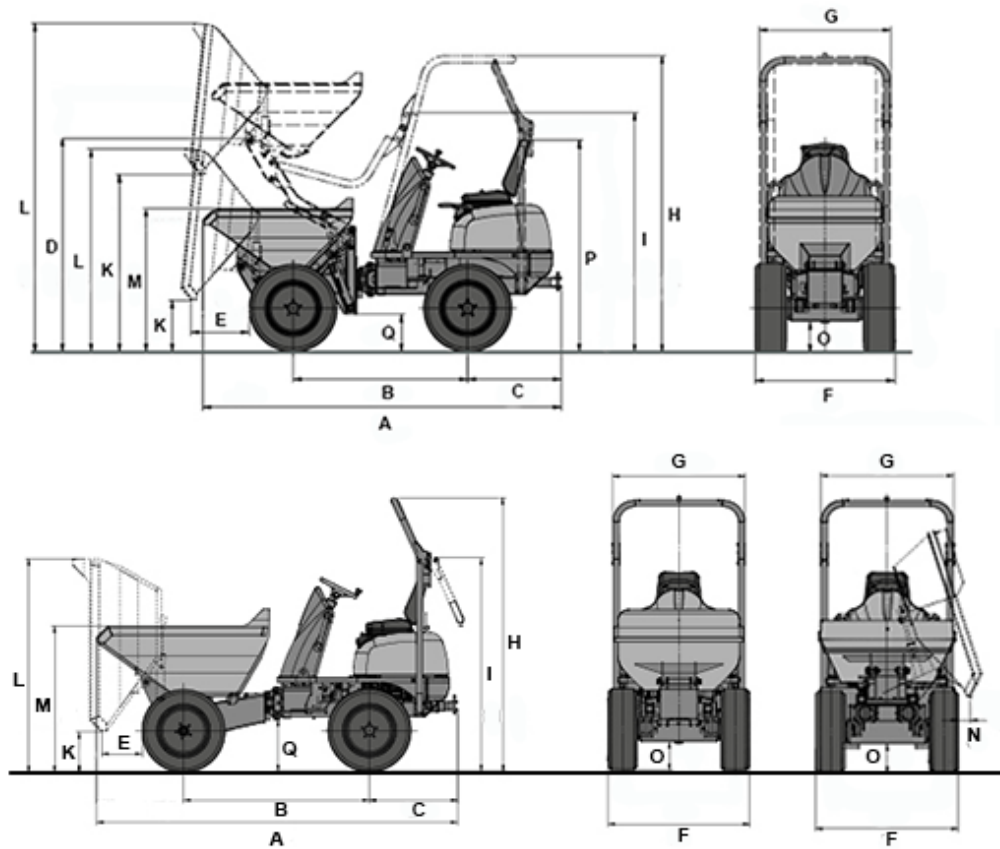
Caractéristiques techniques

Charge utile kg	1.500	1.500	1.500
Poids de transport kg	1.261	1.261	1.261
Volume du godet à ras l	829	650	650
Volume du godet en dôme l	1.044	800	800
Volume du godet niveau d'eau l	612	325	420

Caractéristiques du moteur

Fabricant du moteur	Yanmar	Yanmar	Yanmar
Type de moteur	3TNV76	3TNV76	3TNV76
Moteur	Diesel	Diesel	Diesel
Puissance du moteur selon norme ISO 3046/1 kW	18,9	18,9	18,9
Normes d'émissions de la phase	5	5	
Cylindrée cm ³	1.116	1.116	1.116
Régime du moteur 1/min	3000	3000	3000
Vitesse de déplacement km/h	16	16	16
Angle de flèche °	33	33	33
Angle d'oscillation °	15	15	15
Rayon de braquage mm	3.300	3.300	3.300
Pente franchissable %	50	50	50
Pneumatiques	10,00/75-15	10,00/75-15	10,00/75-15
L x l x H mm	3310 x 1310 x 2550	3220 x 1310 x 2550	3300 x 1310 x 2550
Pompe de direction	Pompe à piston axial	Pompe à piston axial	Pompe à piston axial
Rendement l/min	84	84	84
Pression de service bar	420	420	420
Pompe de travail	Pompe à engrenages	Pompe à engrenages	Pompe à engrenages
Rendement l/min	18	18	18
Pression de service bar	170	170	170
Réservoir de carburant l	20	20	20
Niveau sonore (LwA) dB(A)	101	101	101

1601 Dimensions



		Benne à déversement frontal	Gyrabenne	Benne à déversement haut
A	Longueur totale	3.310 mm	3.220 mm	3.300 mm
B	Empattement	1.700 mm	1.700 mm	1.650 mm
C	Porte-à-faux arrière	810 mm	810 mm	810 mm
D	Hauteur			1.885 mm
E	Distance de déversement	370 mm	280 mm	400 mm
F	Largeur véhicule	1.305 mm	1.305 mm	1.305 mm
G	Largeur du godet	1.300 mm	1.260 mm	1.200 mm
H	Hauteur ROPS	2.550 mm	2.550 mm	2.550 mm
I	Hauteur ROPS incliné	1.960 mm	2.000 mm	2.000 mm
K	Hauteur de déversement max.	360 mm	705 mm	370 mm
K	Hauteur de déversement max. Benne à déchargement haut levée			1.600 mm
L	Hauteur du godet gekippt	1.970 mm	2.240 mm	1.895 mm
L	Hauteur du godet Benne à déchargement haut levée			2.975 mm
M	Hauteur du godet	1.345 mm	1.310 mm	1.345 mm
N	Distance de déversement latérale		100 mm	
O	Garde au sol	260 mm	270 mm	270 mm
Q	Espacement	460 mm		390 mm

Remarque: Nous attirons votre attention sur le fait que l'offre produits peut varier d'un pays à l'autre. Dans ces conditions, les informations et les produits pourraient ne pas être valables dans votre pays. Vous pouvez consulter le manuel d'utilisation pour plus d'informations concernant la puissance du moteur ; la puissance effective peut varier selon des conditions d'utilisation spécifiques. Sous réserve de modifications et d'erreurs. Images similaires.
Copyright © 2020 Wacker Neuson SE.