

Volvo Construction Equipment
Building Tomorrow



EC380E

Pelles Volvo 38,9-40,6 t 313 Ch



La passion de la performance

Chez Volvo Construction Equipment, nous ne nous contentons pas de construire d'excellentes machines. Nous avons à cœur de développer des produits et des services qui décupleront votre productivité. Réduire vos coûts et accroître vos profits fait partie de nos objectifs prioritaires. Membre du groupe Volvo, nous nous passionnons pour les solutions innovantes qui vous permettront de travailler plus.

Vous offrir plus de rentabilité

"Faire plus avec moins" est une marque distinctive de Volvo Construction Equipment. Nous allions depuis toujours productivité élevée avec longévité, basse consommation et facilité d'utilisation. En matière de réduction des coûts d'exploitation, Volvo se place très loin devant.

Répondre à vos besoins

Une grande part de notre travail de Recherche & Développement consiste à créer des solutions spécifiques aux problèmes particuliers de différentes applications professionnelles. L'innovation implique souvent de la haute technologie mais ce n'est pas une obligation. Quelques-unes de nos meilleures idées sont très simples parce qu'elles sont basées sur une compréhension claire et profonde du travail quotidien de nos clients.



180 ans d'expérience

Au fil des années, Volvo a produit des solutions qui ont révolutionné la manière de travailler avec des engins de chantier. Volvo, plus qu'aucune autre marque, est synonyme de sécurité. Protéger l'opérateur ainsi que ceux qui travaillent à proximité de la machine et minimiser notre impact sur l'environnement sont des valeurs traditionnelles qui régissent plus que jamais la conception de nos produits.

Nous sommes à vos côtés

Volvo se distingue par l'excellence de son assistance et la compétence de ses collaborateurs. Et comme nous sommes une entreprise véritablement mondiale, nous nous tenons en permanence à la disposition de nos clients pour leur fournir une assistance rapide et efficace où qu'ils se trouvent.

La performance est notre passion.



Volvo Trucks

Renault Trucks



Mack Trucks



UD Trucks



Volvo Buses



Volvo Construction Equipment



Volvo Penta



Volvo Financial Services

L'excellence de la productivité

Notre pelle sur chenilles EC380E se distingue par un rendement énergétique exceptionnel. Cette machine destinée à la production affiche une consommation de carburant réduite de 9 % grâce à des technologies de pointe telles que le mode ECO Volvo exclusif et un nouveau système de pilotage électro-hydraulique. Avec Volvo, bénéficiez d'une productivité et d'un rendement au plus haut niveau.

Un système hydraulique de pointe

Notre nouveau système électro-hydraulique utilise une régulation électronique de dernière génération pour fournir le débit à la demande et minimiser les pertes de charge. Il offre des commandes plus précises, des cycles de travail plus rapides et un rendement énergétique supérieur. La EC380E brille par ses performances autant que par sa productivité.



Modes de travail

Le système Volvo exclusif de modes de travail intégrés inclut désormais le mode G4, qui optimise les performances et le rendement énergétique. L'opérateur peut choisir le mode prédéfini qui convient le mieux au travail en cours, en sélectionnant simplement I (ralenti), F (levage), G (général), H (intensif) ou P (puissance max.).



Affichage de la consommation de carburant

Une jauge à barre sur l'écran de contrôle mesure à la fois la consommation de carburant en temps réel et la consommation moyenne. L'opérateur et le propriétaire de la machine peuvent ainsi contrôler la consommation de carburant sur les différents chantiers.

Fonction de ralenti automatique

Le régime moteur est automatiquement ramené au ralenti lorsqu'aucune commande n'est actionnée pendant une durée prédéterminée (de 3 à 20 secondes). Cette fonction réduit à la fois la consommation de carburant et les émissions sonores.

Arrêt moteur automatique

Afin de réduire la consommation de carburant, cette fonction éteint automatiquement le moteur lorsque la machine reste inactive pendant un laps de temps prédéfini (le réglage par défaut est de cinq minutes).





MODE ECO AUTOMATIQUE

Le mode ECO Volvo exclusif optimise le fonctionnement du système hydraulique en minimisant les pertes de débit et de pression. Il améliore le rendement énergétique sans aucune réduction des performances dans la plupart des applications. L'enclenchement du mode ECO est automatique mais il peut être désactivé au moyen du clavier multifonction.



DES COMMANDES SIMPLIFIÉES

Toutes les interfaces de la machine, y compris les manipulateurs, le clavier multifonction et l'écran LCD, ont été pensées en fonction de l'opérateur. Elles sont placées de manière ergonomique et conçues pour une efficacité et une facilité d'utilisation optimales. Dans cette optique, nous avons également réduit de manière significative le nombre d'interrupteurs.

Décuplez votre efficacité dans le confort

Un opérateur est plus efficace s'il dispose de l'outil idéal. C'est pourquoi la EC380E, qui est déjà une machine de production exceptionnelle, offre également un poste de conduite ergonomique avec des commandes qui tombent sous la main. Confort de haut niveau et commandes sans effort permettent aux opérateurs d'être productifs et efficaces tout au long de la journée.

Clavier multifonction

Le clavier multifonction est placé sous la main de l'opérateur. Il permet de naviguer à travers les menus de l'écran LCD et de contrôler les fonctions de la machine sans effort et en toute sécurité. Les fonctions de la caméra de recul, de la climatisation et des phares de travail peuvent être configurées à la convenance de l'opérateur, enregistrées et activées en un instant grâce à la touche de raccourci.



Grand écran de contrôle LCD

Le nouvel écran couleur LCD de 20 cm affiche toutes les données opérationnelles de la machine, y compris la consommation de carburant et les avertissements d'échéance d'entretien. Il évite les pertes de temps et favorise une productivité maximale. L'affichage simple et clair est facilement lisible, quel que soit la luminosité ambiante.



Bouton programmable sur manipulateur

La commande des essuie-glaces, de la caméra de recul, de l'autoradio ou de la fonction puissance maxi peut être affectée à un bouton du manipulateur. L'opérateur peut ainsi contrôler la fonction choisie d'une simple pression du pouce.



Avertisseur ceinture de sécurité non bouclée

Un signal sonore retentit pendant trois secondes si la ceinture de sécurité n'est pas bouclée lorsque l'opérateur démarre la machine.

Bluetooth®

L'opérateur peut désormais raccorder un appareil Bluetooth à la machine.

Productivité sans interruption

Les ingénieurs Volvo ont développé et rigoureusement testé les technologies qui permettent à nos moteurs Etape V d'offrir une combinaison parfaite de productivité élevée et de consommation de carburant réduite. Profitez du couple élevé à bas régime typique des machines Volvo pour accroître vos performances tout en économisant du carburant.

Système Volvo de traitement des gaz d'échappement

Au cours du processus entièrement automatique de régénération, les particules fines accumulées dans le filtre à particules sont oxydées à basse température par régénération passive. Volvo utilise en outre la réduction catalytique sélective (SCR) qui injecte de l'AdBlue® dans l'échappement pour produire de l'ammoniac. Il s'ensuit une réaction chimique dans le catalyseur qui convertit les oxydes d'azote en dioxyde de carbone et en azote, deux substances naturellement présentes dans l'atmosphère. Aucun des deux processus de traitement de l'échappement ne perturbe l'utilisation, les performances ou la productivité de la machine.

® = marque déposée du Verband der Automobilindustrie e.V. (VDA).



Réchauffeur autonome du bloc moteur

Ce réchauffeur à gasoil (option) chauffe le circuit de refroidissement du moteur pour faciliter le démarrage par basses températures tout en chauffant également la cabine. Il peut être programmé de sorte à s'enclencher à une date et une heure données.



Nouveau ventilateur de refroidissement

Le ventilateur hydraulique à régulation électronique contrôle la température des composants vitaux. Il se met en marche automatiquement et son régime varie en fonction des besoins de refroidissement afin de réduire le niveau sonore et la consommation de carburant. La fonction d'inversion (option) permet d'inverser périodiquement le flux d'air afin de nettoyer les faisceaux des radiateurs.





MOTEUR VOLVO D13

Issu de nombreuses années d'expérience et doté de technologies de pointe longuement éprouvées, le robuste moteur Volvo D13 Etape V développe plus de puissance tout en consommant moins de carburant. Il se distingue par une qualité et une fiabilité garantes d'une longévité exceptionnelle.



CHÂSSIS INFÉRIEUR RENFORCÉ

Faite pour les chantiers éprouvants, comme toutes les pelles Volvo, la EC380E est dotée d'un puissant et robuste châssis inférieur composé de trois éléments avec structure centrale en X en acier à haute résistance. Pour garantir une disponibilité et une longévité exceptionnelles, tous les composants du châssis inférieur ont été renforcés.

Construite pour durer

Cette machine conçue pour la production intensive fera merveille sur tous les chantiers exigeants tels que carrières, excavation de masse ou grands projets. Grâce à ses structures renforcées assemblées par des processus de soudage de haute qualité, la EC380E se distingue par sa robustesse et sa longévité. Avec Volvo, découvrez la fiabilité sur laquelle vous pouvez toujours compter.

Blindage du dessous de tourelle

Afin de faire face aux applications en conditions difficiles, des plaques de blindage de forte épaisseur protègent le dessous de la tourelle contre les impacts et l'intrusion de débris.



Portes et charnières

Pour résister à de longues années d'utilisation intensive, Volvo a doté la EC380E de solides portes latérales rigides équipées de poignées et de charnières robustes.



Construction robuste

Les châssis des roues folles, les maillons des chenilles et les galets de roulement ont été renforcés de manière à garantir fiabilité et longévité dans les conditions d'utilisation les plus éprouvantes.



Maximisez votre temps de travail

Chez Volvo, nous pensons que l'entretien de votre machine doit s'effectuer aussi rapidement et aisément que possible. C'est pourquoi nos ingénieurs ont développé des méthodes innovantes pour faciliter vos opérations d'entretien. De larges portes d'accès à ouverture totale et des points d'intervention regroupés permettront à chaque équipe de passer moins de temps à contrôler et plus de temps à travailler.

Accès pour l'entretien

Les filtres sont regroupés et facilement accessibles depuis le sol. Pour que les entretiens s'effectuent plus rapidement, les points de graissage sont regroupés et tous accessibles sans changer la position de la machine.



Marchepieds antidérapants pour une sécurité totale

Des plaques perforées antidérapantes permettent à l'opérateur et au technicien de maintenance de circuler en toute sécurité sur la tourelle. Nous employons un type de perforation qui facilite le nettoyage.



Espace de rangement

Un vaste compartiment permet de ranger facilement et en toute sécurité une boîte à outils, une cartouche de graisse, etc.



Mains courantes et rambardes

De robustes mains courantes, des rambardes pleine hauteur rabattables sécurisent l'accès à la cabine et la circulation sur le dessus de la tourelle. Les rambardes rabattables permettent de réduire la hauteur hors tout de la machine afin de faciliter son transport.



SYSTÈMES DE REFROIDISSEMENT DU MÊME CÔTÉ

Le radiateur moteur et les refroidisseurs d'air d'admission et d'huile hydraulique sont disposés côte à côte pour une efficacité de refroidissement maximale et un nettoyage facile. L'ensemble du système de refroidissement est aisément accessible depuis le sol en ouvrant simplement une porte latérale.

La qualité d'abord

Accès sûr et facile

Des plaques perforées antidérapantes, de robustes mains courantes et des rambardes pleine hauteur rabattables permettent d'accéder à la cabine et circuler sur la tourelle en toute sécurité.

MACHINE À INTERFACES HUMAINES

Toutes les interfaces de la machine ont été pensées en fonction de l'opérateur. Elles sont placées de manière ergonomique et conçues pour une efficacité et une facilité d'utilisation optimales.

Système hydraulique de pointe

Un nouveau système électro-hydraulique et un nouveau distributeur principal contrôlés par régulation électronique fournissent le débit à la demande pour des performances élevées et un rendement énergétique optimal.

Attache rapide

L'attache rapide Volvo offre une polyvalence maximale : elle permet d'utiliser toutes sortes d'accessoires.

ACCESSOIRES

Volvo propose des accessoires robustes et durables, spécialement conçus pour les pelles Volvo afin d'assurer une productivité et une longévité maximales.

CHÂSSIS INFÉRIEUR RENFORCÉ

Tous les composants du châssis inférieur ont été renforcés afin de garantir une disponibilité et une longévité exceptionnelles dans les conditions d'utilisation éprouvantes.



AdBlue®

La gestion de l'AdBlue® par système Volvo garantit une parfaite distribution pour un rendement optimal.

® = marque déposée du Verband der Automobilindustrie e.V. (VDA).

Grand écran de contrôle LCD

Le nouvel écran couleur LCD de 20 cm affiche toutes les données opérationnelles de la machine pour faciliter au mieux son utilisation et accroître la productivité.

MODE ECO AUTOMATIQUE

Le mode ECO Volvo exclusif améliore le rendement énergétique sans faire de compromis en matière de performances.

Accès pour l'entretien

Les filtres et les points de contrôle sont regroupés et facilement accessibles depuis le sol grâce à de larges portes à ouverture totale.

MOTEUR VOLVO D13

Le robuste moteur Volvo D13 Etape V développe plus de puissance tout en consommant moins de carburant. Il se distingue par une qualité et une fiabilité garantes d'une longévité exceptionnelle.

SYSTÈMES DE REFROIDISSEMENT DU MÊME CÔTÉ

Le radiateur moteur et les refroidisseurs d'air d'admission et d'huile hydraulique sont disposés côte à côte pour une efficacité de refroidissement maximale et un nettoyage facile.

Système Volvo de traitement des gaz d'échappement

Le processus de régénération automatique ne perturbe pas l'utilisation ni les performances, ni la productivité de la machine.



La combinaison parfaite

En combinant la EC380E avec les accessoires Volvo, bénéficiez d'une productivité et d'une rentabilité sans égales. Gagnez en polyvalence et effectuez une grande variété de tâches tout en profitant de commandes précises et de cycles de travail rapides. Avec Volvo, tirez le maximum de votre pelle.

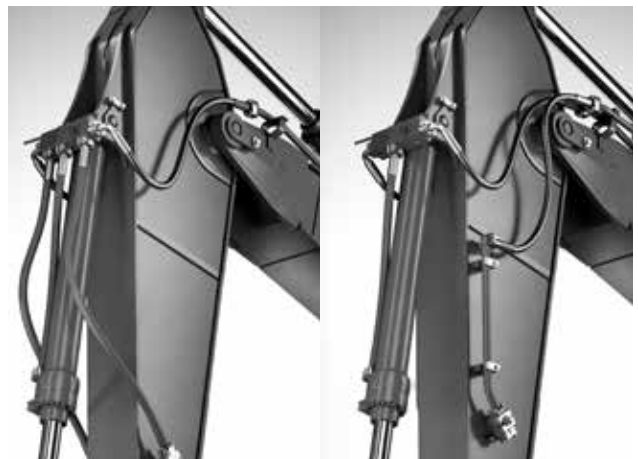
Godets

Les godets universels Volvo (GP) sont parfaits pour creuser et charger des sols meubles à moyennement compacts. Les godets usage intensif (HD) sont plus spécialement destinés à l'excavation de production dans des sols compacts. Les deux types de godet sont particulièrement productifs et durables.



Circuits hydrauliques auxiliaires en option

Montés en usine, le circuit auxiliaire brise-roche / cisaille (X1) et le circuit auxiliaire (X3) décuplent la polyvalence de la pelle en lui permettant d'utiliser un plus grand nombre d'accessoires.



Attache hydraulique Volvo S

L'attache rapide Volvo type S est spécialement conçue pour les accessoires Volvo. Elle garantit une compatibilité parfaite et des performances sans égales.



Attache hydraulique Volvo Universelle

L'attache rapide universelle Volvo offre la plus grande polyvalence. Elle accepte de nombreux accessoires d'autres marques et répond aux exigences des nouvelles normes de sécurité.



Pièces d'usure Volvo

Volvo propose un vaste choix de pièces d'usure économiques et de haute qualité : dents, segments, lames latérales, adaptateurs et bandes d'usure pour protéger le godet et allonger sa durée de vie.



ACCESSOIRES

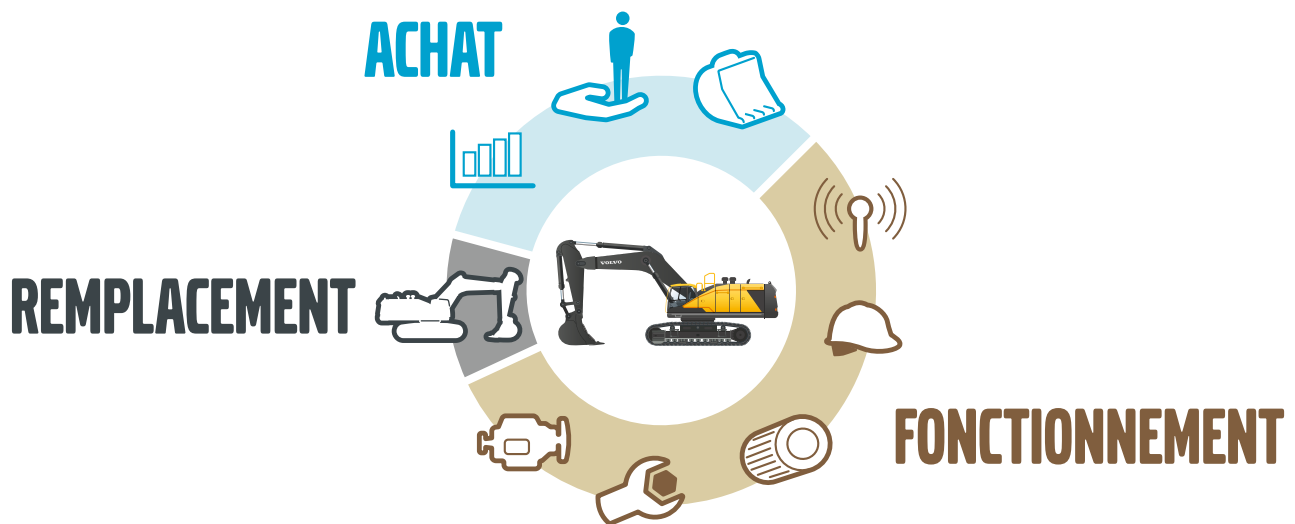
Volvo propose des accessoires robustes et durables, spécialement conçus pour travailler en parfaite harmonie avec les pelles Volvo et former ainsi une seule unité, solide et fiable. Leurs fonctions et capacités correspondent en tous points à celles de la pelle et comme ils sont une partie intégrante de la machine pour laquelle ils ont été conçus, ils assurent une productivité maximale.

Maximisez vos profits

En tant que client Volvo, votre concessionnaire vous proposera tout un éventail de prestations et services. Volvo s'appuie sur des équipes de professionnels passionnés pour vous offrir un partenariat de longue durée, protéger votre investissement et fournir toute une gamme de solutions adaptées à vos besoins ainsi que des pièces détachées de haute qualité. Optimiser vos profits fait partie des engagements de Volvo.

Des solutions complètes

Volvo a la solution qu'il vous faut. Vous pouvez vous en remettre à nous pour tous vos besoins tout au long de la durée de vie de votre machine. En analysant attentivement vos exigences, nous sommes certains d'arriver à réduire votre coût d'exploitation et accroître vos bénéfices.



Pièces détachées d'origine Volvo

Toutes nos pièces détachées sont intégralement et rigoureusement testées avant approbation car chacune d'entre elles est essentielle au maintien des performances et de la disponibilité. En n'utilisant que des pièces détachées d'origine Volvo, vous êtes sûr que votre machine gardera tout au long de sa vie la qualité qui fait la renommée de Volvo.

Un réseau d'assistance complet

Afin de répondre au plus vite à vos besoins, il y a toujours un expert Volvo, chez un de nos concessionnaires Volvo, prêt à se rendre sur votre chantier. Volvo s'appuie sur un réseau solidement établi de techniciens, d'ateliers et de distributeurs pour mettre à votre service son expérience mondiale et sa connaissance des conditions locales.





LES CONTRATS DE SERVICE VOLVO

Notre gamme de contrats de service s'étend de la maintenance préventive aux réparations complètes en passant par plusieurs types de contrat d'entretien. Volvo utilise les technologies les plus modernes pour analyser l'état et les conditions d'utilisation de votre machine. Nos conseils vous aideront à accroître le rendement de votre investissement. Avec un contrat de service Volvo, vous maîtrisez vos coûts d'entretien.

Volvo EC380E – Détails techniques

Moteur

Le moteur diesel Volvo de dernière génération, conforme aux normes Tier 4f (phase V), répond pleinement aux exigences des normes antipollution les plus récentes. Equipé de la technologie V-ACT (Volvo Advanced Combustion Technology), il se distingue par ses performances et son rendement énergétique. Il utilise un système d'injection à très haute pression, un turbocompresseur, un refroidisseur air/air de l'air d'admission et une régulation électronique pour délivrer des performances optimales. Filtre à air : filtration à 3 étages de l'air d'admission. Système de ralenti automatique : le régime moteur est ramené au ralenti dès qu'aucun manipulateur (ou pédale) n'est actionné(e) afin de réduire la consommation de carburant et le niveau sonore dans la cabine.

Moteur Etape IV (Tier 4f)	Volvo	D13J
Puissance max. à	tr/min	1 700
Nette, ISO 9249 / SAE J1349	kW	229
	Ch	311
Brute, ISO 14396 / SAE J1995	kW	230
	Ch	313
Couple max. à	Nm	1 692
à un régime moteur de	tr/min	1 275
Nbre de cylindres		6
Cylindrée	l	12,8
Alésage	mm	131
Course	mm	158

Système électrique

Système électrique à haute capacité et protection totale. Connexions électriques étanches à double verrouillage pour une résistance maximale à la corrosion. Protection intégrale des relais et des électrovannes. Interrupteur général en équipement standard. Le système Contronics assure une surveillance permanente de la machine et des fonctions de diagnostic.

Tension	V	24
Batteries	V	2 x 12
Capacité des batteries	Ah	200
Alternateur	V/Ah	28/80

Système d'orientation

Moteur d'orientation à pistons axiaux sur réducteur planétaire, développant un couple élevé. Frein de stationnement automatique et clapets antirebond en équipement standard.

Vitesse d'orientation max.	tr/min	10,2
Couple d'orientation max.	kNm	130,5

Entraînement

Chaque chenille est entraînée par un moteur à deux gammes de vitesse à sélection automatique. Chaque moteur est freiné par un frein multidisque à libération hydraulique et activation par ressorts. Les ensembles moteur/réducteur/frein sont bien protégés à l'intérieur des bâtis de chenilles.

Force de traction max.	kN	276,5
Vitesse de translation maxi lente	km/h	3,4
Vitesse de translation maxi rapide	km/h	5,3
Pente franchissable	°	35

Châssis porteur

Structure centrale renforcée en X. Maillons de chenille à axes étanches et graissés à vie en équipement standard.

Tuiles		2 x 50
Pas de maillon	mm	215,9
Largeur des tuiles, triple arête	mm	600 / 600HD /
		700 / 800 / 900
Largeur des tuiles, double arête	mm	600
Galets inférieurs		2 x 9
Galets supérieurs		2 x 2

Emissions sonores

Niveau sonore intérieur selon la norme ISO 6396		
L _{PA}	dB	71
Niveau sonore extérieur selon la norme ISO 6395 et la directive UE relative au bruit (2000/14/CE) 474-1:2006 + A1:2009		
L _{WA}	dB	105

Système hydraulique

Un nouveau système électro-hydraulique et un nouveau distributeur principal gouvernés par régulation électronique fournissent le débit à la demande : productivité supérieure, puissance de fouille élevée et économie de carburant.

Les fonctions suivantes font partie intégrante du système hydraulique :
 Fonction de cumul : cumul du débit des deux pompes hydrauliques principales pour accélérer les mouvements et accroître la productivité.
 Priorité à la flèche : alimentation prioritaire des vérins de flèche pour un levage plus rapide lors de travaux de chargement ou d'excavation profonde.
 Priorité au balancier : alimentation prioritaire du vérin de balancier pour des mouvements plus rapides lors d'opérations de nivelage et un meilleur remplissage du godet en creusant.
 Priorité à l'orientation : alimentation prioritaire du moteur d'orientation pour accélérer les opérations simultanées.
 Fonction de régénération : évite la cavitation et maintient un débit optimal pour tous les vérins lors de la combinaison de plusieurs mouvements.
 Surpression hydraulique (Power boost) : augmente les forces d'arrachement et la puissance de levage.
 Clapets de maintien de charge : placés dans le circuit de flèche et le circuit de balancier, ils empêchent toute dérive de l'équipement.

Pompes principales : 2 pompes à débit variable à pistons axiaux

Débit maxi	l/min	2 x 300
------------	-------	---------

Pompe du circuit pilote : pompe à engrenages

Débit maxi	l/min	32,6
Equipement	MPa	32,4/35,3
Translation	MPa	35,3
Orientation	MPa	27,9
Circuit pilote	MPa	3,9

Moteurs hydrauliques

Translation : moteurs à cylindrée variable à pistons axiaux et frein mécanique
 Orientation : moteur à cylindrée fixe à pistons axiaux et frein mécanique

Vérins hydrauliques

Flèche monobloc		2
Alésage x course	ø x mm	160 x 1 530
Balancier		1
Alésage x course	ø x mm	175 x 1 700
Godet		1
Alésage x course	ø x mm	145 x 1 285
Godet ME		1
Alésage x course	ø x mm	160 x 1 250
Godet LR		1
Alésage x course	ø x mm	140 x 1 140

Contenances

Réservoir de carburant	l	620
Réservoir AdBlue R	l	62,5
Système hydraulique (total)	l	500
Réservoir hydraulique	l	225
Huile moteur	l	42
Liquide de refroidissement moteur	l	60
Réducteur d'orientation	l	6,5
Réducteurs de translation	l	2 x 6,8

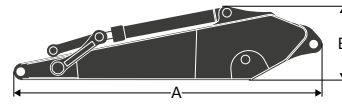
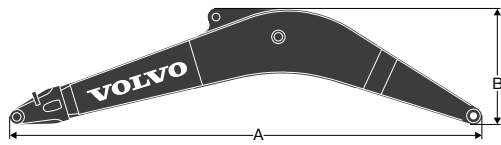
Cabine

Accès facile grâce à une large porte à grande ouverture. Cabine montée sur silentblocs caoutchouc / huile pour isoler l'opérateur des secousses et des vibrations. L'insonorisation soignée de la cabine combinée à la suspension sur silentblocs assure un niveau sonore intérieur remarquablement bas. Excellente visibilité panoramique. La vitre supérieure du pare-brise se relève et se verrouille sous le toit. La vitre inférieure peut être déposée et rangée dans la porte. Système intégré de chauffage / climatisation : la cabine est pressurisée et alimentée en air frais filtré par un ventilateur à régulation automatique. Le flux d'air est distribué dans la cabine par 14 événements.

Siège ergonomique : le siège et les consoles de commande se règlent indépendamment pour que tous les opérateurs puissent obtenir une position de travail idéale. Confort et sécurité : le siège offre 12 réglages et une ceinture de sécurité intégrée.

La climatisation de cette machine (si elle en est équipée) utilise du réfrigérant de type R134a. Contient du gaz fluoré à effet de serre R134a, potentiel de réchauffement global 1 430 équ. CO₂.

Caractéristiques techniques

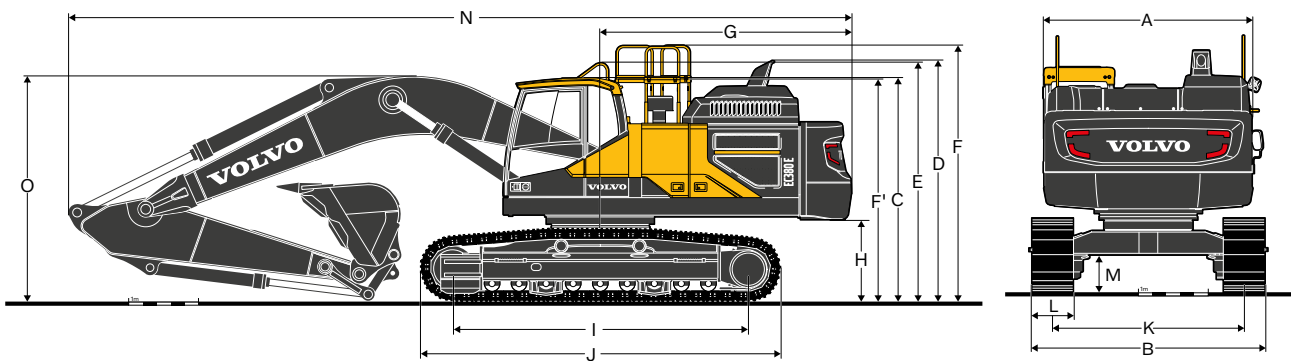


DIMENSIONS

Flèche				Balancier				
	Unité	Monobloc	Monobloc	Description	Unité			
Flèche	m	6,2 ME	6,45 HD	Arm	m	2,6	3,2 HD	3,9
A	mm	6 460	6 700	A	mm	3 780	4 360	5 080
B	mm	1 740	1 800	B	mm	1 145	1 145	1 145
Largeur	mm	820	820	Largeur	mm	560	560	560
Poids	kg	3 355	3 310	Poids	kg	2 050	2 180	2 300

* Avec le vérin de balancier, les conduites, les flexibles et les axes

* Avec le vérin de godet, l'articulation de godet et les axes

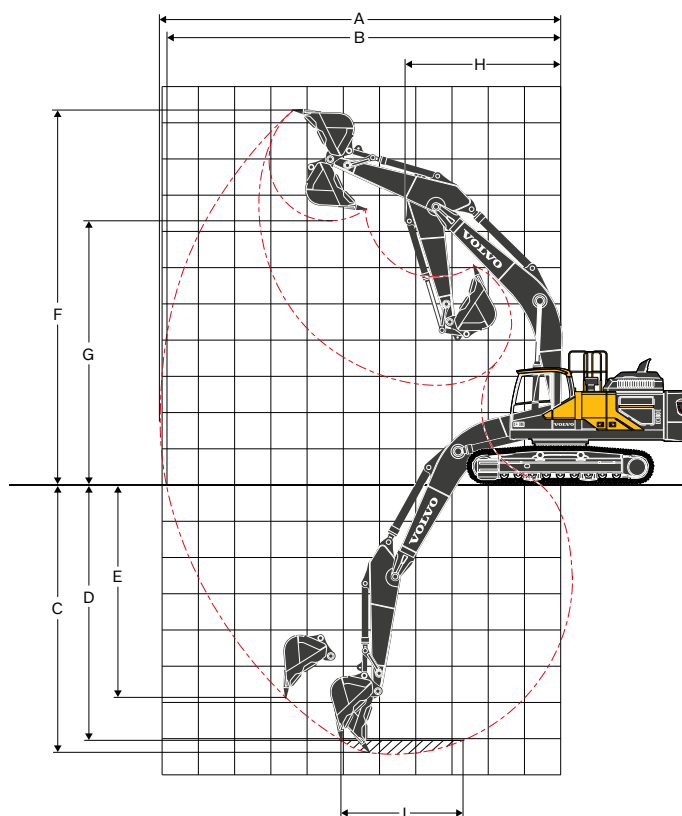


DIMENSIONS

Description	Unité	EC380EL				EC380ENL			
		6,2	6,45	6,45	3,9	6,2	6,45	6,45	3,9
Flèche	m	6,2	6,45	6,45	3,9	6,2	6,45	6,45	3,9
Balancier	m	2,6	2,6	3,2	3,9	2,6	2,6	3,2	3,9
A. Largeur hors tout à la tourelle	mm	2 990	2 990	2 990	2 990	2 990	2 990	2 990	2 990
B. Largeur hors tout	mm	3 340	3 340	3 340	3 340	2 990	2 990	2 990	2 990
C. Hauteur hors tout à la cabine	mm	3 220	3 220	3 220	3 220	3 220	3 220	3 220	3 220
D. Hauteur hors tout à l'échappement	mm	3 465	3 465	3 465	3 465	3 465	3 465	3 465	3 465
E. Overall height of handrail	mm	3 440	3 440	3 440	3 440	3 440	3 440	3 440	3 440
F. Rayon d'orientation de l'arrière de tourelle	mm	3 685	3 685	3 685	3 685	3 685	3 685	3 685	3 685
F'. Hauteur hors tout aux rambardes (rabattues)	mm	3 215	3 215	3 215	3 215	3 215	3 215	3 215	3 215
G. Rayon d'orientation de l'arrière de la tourelle	mm	3 600	3 600	3 600	3 600	3 600	3 600	3 600	3 600
H. Garde au sol au contrepoids *	mm	1 150	1 150	1 150	1 150	1 150	1 150	1 150	1 150
I. Entraxe barbotin / roue folle	mm	4 240	4 240	4 240	4 240	4 240	4 240	4 240	4 240
J. Longueur hors tout aux chenilles	mm	5 180	5 180	5 180	5 180	5 180	5 180	5 180	5 180
K. Voie	mm	2 740	2 740	2 740	2 740	2 390	2 390	2 390	2 390
L. Largeur des tuiles	mm	600	600	600	600	600	600	600	600
M. Garde au sol min. *	mm	500	500	500	500	500	500	500	500
N. Longueur hors tout	mm	11 060	11 310	11 220	11 270	11 060	11 310	11 220	11 270
O. Hauteur hors tout à la flèche	mm	3 610	3 580	3 360	3 605	3 610	3 580	3 360	3 605

* Hauteur des arêtes des tuiles non comprise

Caractéristiques techniques



PLAGES DE TRAVAIL

Description	Unité	EC380E			
		6,2	2,6	3,2	6,45
Flèche	m	6,2	2,6	3,2	6,45
Balancier	m	2,6	2,6	3,2	3,9
A. Portée de fouille max.	mm	10 450	10 695	11 220	11 855
B. Portée de fouille max. au sol	mm	10 225	10 480	11 010	11 665
C. Profondeur de fouille max.	mm	6 755	6 990	7 590	8 290
D. Profondeur de fouille max. (fond plat 2,44 m)	mm	6 575	6 805	7 425	8 145
E. Profondeur de fouille max. (paroi verticale)	mm	4 860	5 000	5 510	6 110
F. Hauteur d'attaque max.	mm	10 055	10 195	10 370	10 640
G. Hauteur de déversement max.	mm	6 800	6 950	7 140	7 415
H. Rayon d'orientation avant min.	mm	4 090	4 290	4 280	4 305

Performances avec godet à montage direct

Force de cavage au godet (normale / Power boost)	SAE J1179	kN	214,5	198,0	198,0	198,0
	SAE J1179	kN	234,5	215,0	215,0	215,0
	ISO 6015	kN	243,4	221,7	221,7	221,7
	ISO 6015	kN	265,4	242,7	242,7	242,7
Force d'arrachement au balancier (normale / Power boost)	SAE J1179	kN	187,7	195,9	161,9	141,3
	SAE J1179	kN	205,7	212,9	176,9	154,3
	ISO 6015	kN	193,9	201,1	166,0	144,4
	ISO 6015	kN	211,9	219,1	181,0	157,4

POIDS DE LA MACHINE ET PRESSION AU SOL

Description	Largeur des chenilles	Poids opérationnel	Pression au sol	Poids opérationnel	Pression au sol
	mm	kg	kPa	kg	kPa
Triple arête	600	39 245	71,6	38 865	70,9
	700	39 690	62,0	39 305	61,4
	800	40 140	54,9	39 755	54,4
	900	40 585	49,3	40 200	48,9
Triple arête (usage intensif)	600	39 675	72,4	39 290	71,7
Double arête	600	39 525	72,1	39 140	71,4

EC380E avec châssis inférieur LC, flèche 6,45 m, balancier 3,2 m, godet 1 574 kg, contrepoids 6 700 kg

EC380E avec châssis inférieur NLC, flèche 6,45 m, balancier 3,2 m, godet 1 574 kg, contrepoids 6 700 kg

TABLEAU DE SÉLECTION D'UN GODET

Type de godet	Capacité	Largeur d'attaque	Poids	Dents	EC380ENL				EC380EL				
					Tuiles 600 mm, contrepois 6 700 kg				Tuiles 600 mm, contrepois 6 700 kg				
					Flèche 6,2 m	Flèche 6,45 m			Flèche 6,2 m	Flèche 6,45 m			
						2,6 m	2,6 m	3,2 m		3,9 m	2,6 m	2,6 m	3,2 m
L	mm	kg	EA	2,6 m	2,6 m	3,2 m	3,9 m	2,6 m	2,6 m	3,2 m	3,9 m		
Godets fixation par broches	Universels (GP)	870	750	1176	3	C	C	C	C	C	C	C	C
		1000	900	1271	4	C	C	C	C	C	C	C	C
		1420	1200	1514	5	C	C	C	C	C	C	C	C
		1670	1350	1629	5	C	C	C	C	C	C	C	C
		1920	1500	1769	5	C	C	C	C	C	C	C	C
	2330	1750	1986	5	C	C	C	B	C	C	C	B	
	Usage intensif (HD)	1000	900	1425	4	D	D	D	D	D	D	D	D
		1420	1200	1699	5	D	D	D	D	D	D	D	D
		1920	1500	1970	5	D	D	D	C	D	D	D	C
		2330	1750	2175	5	D	D	C	B	D	D	C	B
Godets fixation par broches (interface UQC)	Universels (GP)	870	750	1176	3	C	C	C	C	C	C	C	C
		1000	900	1271	4	C	C	C	C	C	C	C	C
		1420	1200	1514	5	C	C	C	C	C	C	C	C
		1670	1350	1629	5	C	C	C	C	C	C	C	C
		1920	1500	1769	5	C	C	C	B	C	C	C	C
	2330	1750	1967	5	C	C	B	A	C	C	B	A	
	Usage intensif (HD)	1000	900	1425	4	D	D	D	D	D	D	D	D
		1420	1200	1699	5	D	D	D	D	D	D	D	D
		1920	1500	1970	5	D	D	D	B	D	D	D	B
		2330	1750	2175	5	B	A	X	X	B	B	A	X
Godets pour attache rapide (attache rapide S3)	Universels (GP)	1000	900	1239	4	C	C	C	C	C	C	C	C
		1420	1200	1482	5	C	C	C	C	C	C	C	C
		1670	1350	1597	5	C	C	C	C	C	C	C	C
		1920	1500	1720	5	C	C	C	B	C	C	C	C
		2330	1750	1911	5	C	C	C	A	C	C	C	B
	Usage intensif (HD)	1000	900	1393	4	D	D	D	D	D	D	D	D
		1420	1200	1648	5	D	D	D	D	D	D	D	D
		1670	1350	1791	5	D	D	D	C	D	D	D	D
		1920	1500	1921	5	D	D	C	B	D	D	D	B
		2330	1750	2119	5	C	C	B	A	C	C	B	A

Veuillez consulter votre concessionnaire Volvo pour le choix des godets et des accessoires adaptés à votre pelle.
Ces informations sont données à titre de référence uniquement.
Elles se basent sur des conditions d'utilisation normales.
Capacité de godet selon la norme ISO 7451, en dôme à 90°

X : non recommandé

Densité max. du matériau

- A 1200 - 1300 kg/m³ charbon, caliche, schiste
- B 1400 - 1600 kg/m³ terre argileuse mouillée, calcaire, grès
- C 1700 - 1800 kg/m³ granit, sable mouillé, pierre concassée
- D > 1900 kg/m³ boue mouillée, minéral de fer

Caractéristiques techniques

CAPACITÉS DE LEVAGE - EC380EL

Capacités de levage mesurées à l'extrémité du balancier, sans godet.

Pour obtenir la capacité de levage avec un godet, soustraire le poids réel du godet (fixation à broches), ou du godet et de l'attache rapide, des valeurs indiquées ci-dessous.

	Hauteur du crochet de levage au-dessus du sol	1,5 m		3,0 m		4,5 m		6,0 m		7,5 m		9,0 m		A portée max.		m	
		Aligné avec le châssis inférieur	Perpendiculaire au châssis inférieur	Aligné avec le châssis inférieur	Perpendiculaire au châssis inférieur	Aligné avec le châssis inférieur	Perpendiculaire au châssis inférieur	Aligné avec le châssis inférieur	Perpendiculaire au châssis inférieur	Aligné avec le châssis inférieur	Perpendiculaire au châssis inférieur	Aligné avec le châssis inférieur	Perpendiculaire au châssis inférieur	Aligné avec le châssis inférieur	Perpendiculaire au châssis inférieur		
Flèche : 6,2m Balancier : 2,6m Tuiles : 600mm Contrepoids : 6 700kg	7,5 m	kg							*10 700	*10 700					*10 870	10 200	6,7
	6 m	kg							*11 220	*11 220	*10 740	8 420			*10 760	8 080	7,7
	4,5 m	kg				*15 850	*15 850	*12 670	11 620	*11 200	8 250				10 840	7 050	8,3
	3 m	kg				*19 770	16 820	*14 470	11 060	*12 030	8 000				10 120	6 540	8,6
	1,5 m	kg				*22 280	15 990	*15 980	10 600	12 180	7 760				9 950	6 400	8,6
	0 m	kg				*22 820	15 720	*16 750	10 340	12 010	7 600				10 300	6 600	8,3
	-1,5 m	kg			*17 770	*17 770	*22 010	15 740	*16 560	10 280	11 990	7 590			11 370	7 230	7,8
	-3 m	kg			*26 490	*26 490	*19 850	15 980	*15 050	10 430					*12 530	8 690	6,9
	-4,5 m	kg					*15 320	*15 320							*12 280	*12 280	5,4
Flèche : 6,45m Balancier : 2,6m Tuiles : 600mm Contrepoids : 6 700kg	7,5 m	kg													*10 420	9 500	7,0
	6 m	kg							*11 020	*11 020	*10 360	8 460			*10 360	7 660	8,0
	4,5 m	kg				*16 080	*16 080	*12 580	11 570	*10 970	8 250				10 340	6 730	8,5
	3 m	kg							*14 430	10 990	*11 870	7 970			9 680	6 270	8,8
	1,5 m	kg							*15 940	10 530	12 140	7 720			9 520	6 130	8,8
	0 m	kg					*21 850	15 620	*16 690	10 280	11 960	7 560			9 830	6 300	8,6
	-1,5 m	kg			*14 880	*14 880	*21 890	15 660	*16 550	10 220	11 930	7 530			10 770	6 870	8,1
	-3 m	kg			*26 310	*26 310	*19 940	15 890	*15 270	10 350					*12 160	8 130	7,2
	-4,5 m	kg			*20 930	*20 930	*16 070	*16 070							*12 110	11 280	5,8
Flèche : 6,45m Balancier : 3,2m Tuiles : 600mm Contrepoids : 6 700kg	7,5 m	kg								*9 370	8 670				*8 200	*8 200	7,7
	6 m	kg								*9 500	8 600				*7 980	6 920	8,5
	4,5 m	kg				*14 350	*14 350	*11 610	*11 610	*10 260	8 360	*8 790	6 230		*8 060	6 150	9,1
	3 m	kg				*18 440	17 030	*13 580	11 160	*11 290	8 050	9 410	6 100		*8 390	5 760	9,3
	1,5 m	kg				*21 460	16 030	*15 330	10 620	12 190	7 760	9 260	5 960		8 740	5 630	9,4
	0 m	kg					*22 610	15 610	*16 410	10 280	11 950	7 550	9 150	5 870	8 970	5 750	9,1
	-1,5 m	kg			*15 110	*15 110	*22 370	15 530	*16 640	10 150	11 850	7 460			9 690	6 190	8,6
	-3 m	kg	*17 590	*17 590	*23 840	*23 840	*20 970	15 680	*15 880	10 200	11 930	7 520			11 240	7 130	7,8
	-4,5 m	kg			*24 300	*24 300	*17 980	16 050	*13 490	10 470					*11 830	9 270	6,6
Flèche : 6,45m Balancier : 3,9m Tuiles : 600mm Contrepoids : 6 700kg	9 m	kg													*6 920	*6 920	7,2
	7,5 m	kg									*8 160	*8 160			*6 470	*6 470	8,4
	6 m	kg									*8 510	*8 510	*7 680	6 430	*6 310	6 140	9,2
	4,5 m	kg							*10 380	*10 380	*9 380	8 480	*8 850	6 320	*6 370	5 530	9,7
	3 m	kg					*16 410	*16 410	*12 460	11 350	*10 510	8 130	*9 430	6 140	*6 600	5 200	10,0
	1,5 m	kg					*20 040	16 320	*14 440	10 740	*11 650	7 790	9 270	5 960	*7 040	5 080	10,0
	0 m	kg			*9 320	*9 320	*22 030	15 650	*15 870	10 300	11 940	7 530	9 100	5 810	*7 760	5 160	9,8
	-1,5 m	kg	*9 510	*9 510	*14 220	*14 220	*22 500	15 400	*16 510	10 070	11 770	7 370	9 030	5 740	8 590	5 480	9,3
	-3 m	kg	*14 830	*14 830	*20 550	*20 550	*21 740	15 430	*16 250	10 040	11 750	7 360			9 710	6 160	8,6
-4,5 m	kg	*21 190	*21 190	*27 500	*27 500	*19 600	15 700	*14 770	10 190					*11 110	7 590	7,5	
-6 m	kg			*20 790	*20 790	*15 130	*15 130							*11 300	11 300	5,8	
Flèche : 6,2m Balancier : 2,6m Tuiles : 600mm Contrepoids : 7 250kg	7,5 m	kg							*10 700	*10 700					*10 870	10 500	6,7
	6 m	kg							*11 220	*11 220	*10 740	8 680			*10 760	8 340	7,7
	4,5 m	kg				*15 850	*15 850	*12 670	11 970	*11 200	8 520				*10 870	7 280	8,3
	3 m	kg				*19 770	17 340	*14 470	11 420	*12 030	8 260				10 400	6 770	8,6
	1,5 m	kg				*22 280	16 520	*15 980	10 950	12 520	8 020				10 230	6 620	8,6
	0 m	kg					*22 820	16 250	*16 750	10 690	12 350	7 870			10 600	6 830	8,3
	-1,5 m	kg			*17 770	*17 770	*22 010	16 270	*16 560	10 630	12 340	7 850			11 700	7 480	7,8
	-3 m	kg			*26 490	*26 490	*19 850	16 500	*15 050	10 780					*12 530	8 990	6,9
	-4,5 m	kg					*15 320	*15 320							*12 280	*12 280	5,4
Flèche : 6,45m Balancier : 2,6m Tuiles : 600mm Contrepoids : 7 250kg	7,5 m	kg													*10 420	9 790	7,0
	6 m	kg								*11 020	*11 020	*10 360	8 720		*10 360	7 900	8,0
	4,5 m	kg				*16 080	*16 080	*12 580	11 920	*10 970	8 510				*10 480	6 950	8,5
	3 m	kg								*14 430	11 340	*11 870	8 240		9 950	6 480	8,8
	1,5 m	kg								*15 940	10 880	12 490	7 990		9 800	6 350	8,8
	0 m	kg					*21 850	16 140	*16 690	10 630	12 310	7 830			10 120	6 530	8,6
	-1,5 m	kg			*14 880	*14 880	*21 890	16 190	*16 550	10 570	12 280	7 800			11 090	7 110	8,1
	-3 m	kg			*26 310	*26 310	*19 940	16 410	*15 270	10 700					*12 160	8 410	7,2
	-4,5 m	kg			*20 930	*20 930	*16 070	*16 070							*12 110	11 650	5,8
Flèche : 6,45m Balancier : 3,2m Tuiles : 600mm Contrepoids : 7 250kg	7,5 m	kg								*9 370	8 930				*8 200	*8 200	7,7
	6 m	kg								*9 500	8 860				*7 980	7 140	8,5
	4,5 m	kg				*14 350	*14 350	*11 610	*11 610	*10 260	8 620	*8 790	6 450		*8 060	6 360	9,1
	3 m	kg				*18 440	17 560	*13 580	11 510	*11 290	8 310	9 680	6 320		*8 390	5 960	9,3
	1,5 m	kg				*21 460	16 560	*15 330	10 970	*12 280	8 020	9 530	6 170		8 990	5 830	9,4
	0 m	kg					*22 610	16 130	*16 410	10 630	12 300	7 810	9 420	6 080	9 240	5 960	9,1
	-1,5 m	kg			*15 110	*15 110	*22 370	16 060	*16 640	10 500	12 200	7 720			9 980	6 410	8,6
	-3 m	kg	*17 590	*17 590	*23 840	*23 840	*20 970	16 200	*15 880	10 550	*12 270	7 790			*11 520	7 380	7,8
	-4,5 m	kg			*24 300	*24 300	*17 980	16 570	*13 490	10 820					*11 830	9 580	6,6

Remarques : 1. Machine en mode fin "F" (Power boost) pour des capacités de levage optimales 2. Les valeurs indiquées ci-dessus sont mesurées selon les normes SAE J1097 et ISO 10567 relatives aux capacités de levage des pelles hydrauliques. 3. Les valeurs indiquées sont nominales et ne dépassent pas 87 % de la capacité de levage hydraulique ou 75 % de la charge de basculement. 4. Les valeurs nominales repérées par un astérisque (*) correspondent à la limite de levage hydraulique plutôt qu'à la limite de basculement.

CAPACITÉS DE LEVAGE - EC380EL

Capacités de levage mesurées à l'extrémité du balancier, sans godet.

Pour obtenir la capacité de levage avec un godet, soustraire le poids réel du godet (fixation à broches), ou du godet et de l'attache rapide, des valeurs indiquées ci-dessous.

	Hauteur du crochet de levage au-dessus du sol	1,5 m		3,0 m		4,5 m		6,0 m		7,5 m		9,0 m		A portée max.		m	
		Aligné avec le châssis inférieur	Perpendiculaire au châssis inférieur	Aligné avec le châssis inférieur	Perpendiculaire au châssis inférieur	Aligné avec le châssis inférieur	Perpendiculaire au châssis inférieur	Aligné avec le châssis inférieur	Perpendiculaire au châssis inférieur	Aligné avec le châssis inférieur	Perpendiculaire au châssis inférieur	Aligné avec le châssis inférieur	Perpendiculaire au châssis inférieur	Aligné avec le châssis inférieur	Perpendiculaire au châssis inférieur		
Flèche : 6,45m Balancier : 3,9m Tuiles : 600mm Contrepoids : 7 250kg	9 m	kg													*6 920	*6 920	7,2
	7,5 m	kg								*8 160	*8 160				*6 470	*6 470	8,4
	6 m	kg								*8 510	*8 510	*7 680	6 640		*6 310	*6 310	9,2
	4,5 m	kg						*10 380	*10 380	*9 380	8 740	*8 850	6 530		*6 370	5 720	9,7
	3 m	kg					*16 410	*16 410	*12 460	11 710	*10 510	8 400	*9 430	6 360	*6 600	5 380	10,0
	1,5 m	kg					*20 040	16 850	*14 440	11 090	*11 650	8 060	9 540	6 170	*7 040	5 260	10,0
	0 m	kg			*9 320	*9 320	*22 030	16 170	*15 870	10 650	12 290	7 790	9 370	6 020	*7 760	5 350	9,8
	-1,5 m	kg	*9 510	*9 510	*14 220	*14 220	*22 500	15 930	*16 510	10 420	12 120	7 640	9 300	5 960	8 850	5 680	9,3
	-3 m	kg	*14 830	*14 830	*20 550	*20 550	*21 740	15 960	*16 250	10 390	12 100	7 620			9 990	6 390	8,6
	-4,5 m	kg	*21 190	*21 190	*27 500	*27 500	*19 600	16 220	*14 770	10 550					*11 110	7 850	7,5
-6 m	kg			*20 790	*20 790	*15 130	*15 130							*11 300	*11 300	5,8	

Remarques : 1. Machine en mode fin "F" (Power boost) pour des capacités de levage optimales 2. Les valeurs indiquées ci-dessus sont mesurées selon les normes SAE J1097 et ISO 10567 relatives aux capacités de levage des pelles hydrauliques. 3. Les valeurs indiquées sont nominales et ne dépassent pas 87 % de la capacité de levage hydraulique ou 75 % de la charge de basculement. 4. Les valeurs nominales repérées par un astérisque (*) correspondent à la limite de levage hydraulique plutôt qu'à la limite de basculement.

CAPACITÉS DE LEVAGE - EC380ENL

Capacités de levage mesurées à l'extrémité du balancier, sans godet.

Pour obtenir la capacité de levage avec un godet, soustraire le poids réel du godet (fixation à broches), ou du godet et de l'attache rapide, des valeurs indiquées ci-dessous.

	Hauteur du crochet de levage au-dessus du sol	1,5 m		3,0 m		4,5 m		6,0 m		7,5 m		9,0 m		A portée max.		m	
		Aligné avec le châssis inférieur	Perpendiculaire au châssis inférieur	Aligné avec le châssis inférieur	Perpendiculaire au châssis inférieur	Aligné avec le châssis inférieur	Perpendiculaire au châssis inférieur	Aligné avec le châssis inférieur	Perpendiculaire au châssis inférieur	Aligné avec le châssis inférieur	Perpendiculaire au châssis inférieur	Aligné avec le châssis inférieur	Perpendiculaire au châssis inférieur	Aligné avec le châssis inférieur	Perpendiculaire au châssis inférieur		
Flèche : 6,2m Balancier : 2,6m Tuiles : 600mm Contrepoids : 7 250kg	7,5 m	kg						*10 730	*10 730						*10 900	9 180	6,7
	6 m	kg						*11 250	10 850	*10 770	7 580				*10 800	7 280	7,7
	4,5 m	kg					*15 890	*15 890	*12 700	10 400	*11 230	7 430			*10 900	6 350	8,3
	3 m	kg					*19 810	14 740	*14 500	9 870	*12 070	7 180			10 320	5 880	8,6
	1,5 m	kg					*22 330	13 960	*16 020	9 430	12 420	6 950			10 150	5 750	8,6
	0 m	kg					*22 870	13 710	*16 800	9 170	12 250	6 800			10 520	5 910	8,4
	-1,5 m	kg			*17 780	*17 780	*22 050	13 730	*16 610	9 120	12 240	6 790			11 600	6 480	7,8
	-3 m	kg			*26 540	*26 540	*19 900	13 950	*15 090	9 250					*12 560	7 760	6,9
	-4,5 m	kg					*15 360	14 450							*12 310	11 140	5,4
	-6 m	kg													*10 420	8 530	7,0
Flèche : 6,45m Balancier : 2,6m Tuiles : 600mm Contrepoids : 7 250kg	7,5 m	kg						*11 020	10 810	*10 360	7 600				*10 360	6 880	8,0
	6 m	kg															
	4,5 m	kg					*16 080	15 750	*12 580	10 320	*10 970	7 400			*10 480	6 030	8,5
	3 m	kg							*14 430	9 760	*11 870	7 130			9 850	5 610	8,8
	1,5 m	kg							*15 940	9 320	12 360	6 890			9 690	5 480	8,8
	0 m	kg					*21 850	13 560	*16 690	9 070	12 180	6 730			10 010	5 620	8,6
	-1,5 m	kg			*14 880	*14 880	*21 890	13 610	*16 550	9 020	12 140	6 700			10 970	6 120	8,1
	-3 m	kg			*26 310	*26 310	*19 940	13 820	*15 270	9 140					*12 160	7 240	7,2
	-4,5 m	kg			*20 930	*20 930	*16 070	14 270							*12 110	9 990	5,8
	-6 m	kg															
Flèche : 6,45m Balancier : 3,2m Tuiles : 600mm Contrepoids : 7 250kg	7,5 m	kg								*9 370	7 800				*8 200	7 510	7,7
	6 m	kg								*9 500	7 730				*7 980	6 220	8,5
	4,5 m	kg					*14 350	*14 350	*11 610	10 510	*10 260	7 500	*8 790	5 590	*8 060	5 520	9,1
	3 m	kg					*18 440	14 900	*13 580	9 920	*11 290	7 200	9 580	5 460	*8 390	5 150	9,3
	1,5 m	kg					*21 460	13 950	*15 330	9 410	*12 280	6 910	9 420	5 330	8 890	5 030	9,4
	0 m	kg					*22 610	13 550	*16 410	9 080	12 170	6 710	9 320	5 230	9 130	5 130	9,1
	-1,5 m	kg			*15 110	*15 110	*22 370	13 480	*16 640	8 950	12 070	6 620			9 870	5 510	8,6
	-3 m	kg	*17 590	*17 590	*23 840	*23 840	*20 970	13 620	*15 880	9 000	12 140	6 690			11 440	6 350	7,8
	-4,5 m	kg			*24 300	*24 300	*17 980	13 970	*13 490	9 260					*11 830	8 230	6,6
	-6 m	kg															
Flèche : 6,45m Balancier : 3,9m Tuiles : 600mm Contrepoids : 7 250kg	9 m	kg													*6 920	*6 920	7,2
	7,5 m	kg									*8 160	8 010			*6 470	*6 470	8,4
	6 m	kg									*8 510	7 880	*7 680	5 780	*6 310	5 520	9,2
	4,5 m	kg							*10 380	*10 380	*9 380	7 610	*8 850	5 670	*6 370	4 950	9,7
	3 m	kg					*16 410	15 380	*12 460	10 110	*10 510	7 280	*9 430	5 500	*6 600	4 640	10,0
	1,5 m	kg					*20 040	14 220	*14 440	9 510	*11 650	6 950	9 430	5 320	*7 040	4 530	10,0
	0 m	kg			*9 320	*9 320	*22 030	13 580	*15 870	9 090	12 160	6 690	9 270	5 180	*7 760	4 600	9,8
	-1,5 m	kg	*9 510	*9 510	*14 220	*14 220	*22 500	13 350	*16 510	8 870	11 980	6 540	9 200	5 110	8 750	4 880	9,3
	-3 m	kg	*14 830	*14 830	*20 550	*20 550	*21 740	13 380	*16 250	8 840	11 970	6 520			9 880	5 480	8,6
	-4,5 m	kg	*21 190	*21 190	*27 500	26 760	*19 600	13 630	*14 770	8 990					*11 110	6 740	7,5
-6 m	kg			*20 790	*20 790	*15 130	14 160							*11 300	9 990	5,8	

Remarques : 1. Machine en mode fin "F" (Power boost) pour des capacités de levage optimales 2. Les valeurs indiquées ci-dessus sont mesurées selon les normes SAE J1097 et ISO 10567 relatives aux capacités de levage des pelles hydrauliques. 3. Les valeurs indiquées sont nominales et ne dépassent pas 87 % de la capacité de levage hydraulique ou 75 % de la charge de basculement. 4. Les valeurs nominales repérées par un astérisque (*) correspondent à la limite de levage hydraulique plutôt qu'à la limite de basculement.

Équipement

ÉQUIPEMENT STANDARD

Moteur

Moteur Volvo diesel 4 temps, turbocompressé, à refroidissement liquide, injection directe et admission d'air refroidie. Conforme aux normes d'émissions UE Etape V (Tier 4 final).

Filtre à air avec indicateur de colmatage

Préchauffage de l'air d'admission

Préfiltre cyclonique

Commande électrique d'arrêt du moteur

Filtre à carburant et séparateur d'eau

Pompe de remplissage de carburant 50 L/min, avec arrêt automatique

Alternateur 80 A

Systèmes électriques / électroniques

Système Contronic

Système avancé de modes de travail

Fonction d'auto-diagnostic

Affichage des données opérationnelles

Régulation électronique du régime moteur

Fonction de ralenti automatique

Suppression hydraulique (Power boost) par contacteur à impulsion

Fonction de sécurité arrêt / marche

Ecran d'affichage couleur LCD 20 cm à intensité lumineuse réglable

Interrupteur électrique général

Circuit de prévention du redémarrage moteur

Phares halogènes de forte puissance :

2 sur le châssis

2 sur la flèche

Batteries 2 x 12 V / 200 Ah

Démarrateur 24 V / 7 kW

Tourelle

Marchepieds, rambardes et mains courantes

Compartiment de rangement d'outillage

Marchepieds métalliques perforés antidérapants

Plaques de blindage de forte épaisseur

Châssis porteur

Plaque de blindage de forte épaisseur

Tendeurs de chenille hydrauliques

Maillons de chenille à axes étanches et graissés à vie

Guides de chenille

Système hydraulique

Clapets de sécurité sur flèche

Dispositif d'avertissement de surcharge

Système hydraulique à régulation automatique de charge

Cumul des 2 pompes sur le circuit du godet

Fonction de cumul

Priorité à la flèche

Priorité au balancier

Priorité à l'orientation

Clapets de régénération flèche, balancier et godet

Clapets antibond d'orientation

Clapets de retenue de charge flèche et balancier

Filtration multi-étages

Amortissement de fin de course des vérins

Joints de vérin anti-contamination

Distributeur de circuit hydraulique auxiliaire

Moteurs de translation à deux vitesses avec changement automatique

Huile hydraulique ISO VG 46

ÉQUIPEMENT STANDARD

Cabine et poste de conduite

Cabine homologuée ROPS (ISO 12117-2)

Silentblochs caoutchouc et huile silicone avec ressort

Leviers et pédales de translation

Siège entièrement réglable avec consoles de commande réglables

Manipulateurs avec 4 boutons intégrés chacun

Chauffage / climatisation à régulation automatique

Antenne souple

Autoradio stéréo AM/FM avec lecteur MP3, prise USB et Bluetooth

Levier de verrouillage des fonctions hydrauliques

Cabine étanche et insonorisée, avec :

Porte-gobelet

Porte verrouillable

Vitres teintées

Tapis de sol

Avertisseur sonore

Compartiments de rangement

Vitre de pare-brise supérieure escamotable vers le haut

Vitre de pare-brise inférieure amovible

Ceinture de sécurité

Vitres en verre de sécurité

Pare-soleil de pare-brise, de vitre de toit et de vitre arrière

Visière antipluie

Essuie-glace de pare-brise avec fonction intermittente

Caméra de recul

Clé unique contact / serrures

Tuiles

600 mm à triple arête

Équipement

Flèche 6,45 m HD

Balancier 3,2 m HD

Points de graissage centralisés

OPTIONS

Moteur

Réchauffeur du bloc moteur 120 V / 240 V

Préfiltre à air à bain d'huile

Réchauffeur autonome 10 kW

Décanteur chauffé

Arrêt automatique moteur

Système électrique

Phares de travail supplémentaires : halogènes / LED

3 sur la cabine

2 sur la flèche

1 sur le contrepoids

Alarme de translation

Dispositif antivol

Gyrophare

Châssis porteur

Guide chaîne intégrale

OPTIONS

Système hydraulique

Clapets de sécurité sur balancier
Fonction flottante de la flèche
Circuits hydrauliques auxiliaires :
Système de gestion des accessoires
(jusqu'à 20 configurations programmables)
Brise-roche et cisaille de démolition : débit 1 ou 2 pompes
Brise-roche et cisaille de démolition :
débit variable et pression prédéfinie
Filtre de retour supplémentaire
Grappin
Ligne de retour de drain
Circuit pour attache rapide hydraulique
Attache hydraulique Volvo S 3
Attache hydraulique Volvo U38
Huile hydraulique ISO VG 32
Huile hydraulique ISO VG 46
Huile hydraulique ISO VG 68
Huile hydraulique biodégradable 46
Huile hydraulique longue durée 32
Huile hydraulique longue durée 46
Huile hydraulique longue durée 68
Hydraulic oil, longlife oil 68

Contrepoids

6 200 kg, 6 700 kg, 7 250 kg

OPTIONS

Cabine et poste de conduite

Siège chauffant en tissu
Siège chauffant en tissu à suspension pneumatique
Sélection du schéma de commande des manipulateurs
Toit ouvrant
Grilles de protection contre la chute d'objets (FOG)
Fixation sur la tourelle
Fixation sur la cabine
Grille de toit (FOPS) fixée à la cabine
Kit fumeur (allume-cigare et cendrier)
Grillage de sécurité (vitre avant)
Essuie-glace de vitre inférieure de pare-brise à fonction intermittente
Kit anti-vandalisme
Clés spécifiques

Tuiles

Tuiles 600 / 700 / 800 / 900 mm à triple arête
Patins de chenille 600 mm avec triple crampon et maillons résistants à l'usure
Tuiles 600 mm à double arête

Équipement

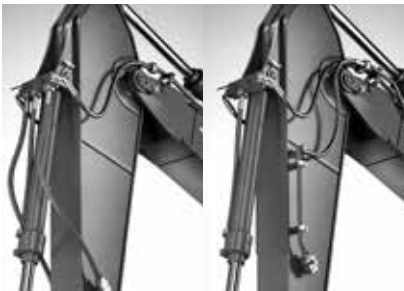
Flèche 6,2 m ME
Balancier 2,6 m ME, 3,9 m HD
Articulation de godet avec anneau de levage intégré

Entretien

Kit d'outillage "entretien quotidien"
Kit d'outillage complet
Système de graissage automatique
Pistolet d'air pneumatique

QUELQUES EXEMPLES D'OPTIONS VOLVO

Circuits hydrauliques auxiliaires brise-roche / cisaille (X1) X3



Caméra de vision latérale



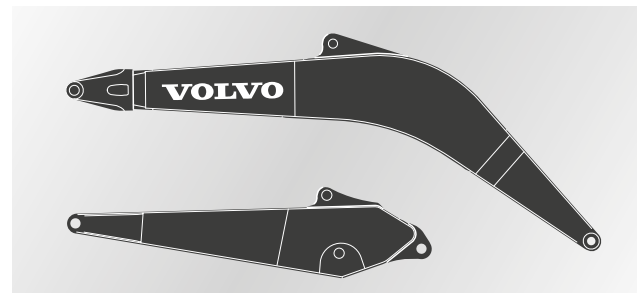
Phares de travail à LED



Pistolet d'air pneumatique



Équipements pour excavation de gros volumes (ME)



Tous nos produits ne sont pas disponibles pour tous les marchés. En raison de notre politique d'amélioration permanente, nous nous réservons le droit de modifier sans préavis la conception et les caractéristiques de nos produits. Les illustrations ne représentent pas forcément la version standard de la machine sur votre marché.

VOLVO

Volvo Construction Equipment

volvoce.com