

# MAT Électrique



**N°Azur 0 810 040 200**  
PRIX APPEL LOCAL

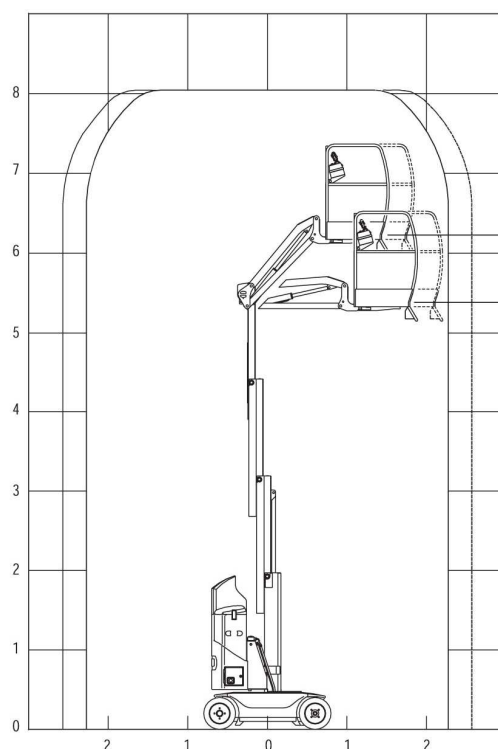
## M10EA

Réf : ATN PIAF 1000R



### Caractéristiques techniques

Hauteur de travail	10,04 m
Hauteur plancher	8,04 m
Déport horizontal	3,46 m
Capacité de charge	200 kg
Longueur hors-tout	2,93 m
Largeur totale	1,03 m
Hauteur hors-tout	1,98 m
Dimensions du panier	0,80 x 0,90 m
Moteur	Electrique 24V DC
Pente admissible	20%
Pneus	Non marquants
Poids	2 980 kg



[www.lavendon.fr](http://www.lavendon.fr)

**Spécialiste de la hauteur**