

Transmetteur de pression avec afficheur et sortie de commutation

0 ... 60 - 600 bar

Ref : FP2837

Rev : -PRAFF



DESCRIPTION

Ces appareils de mesure de pression sont pilotés par microprocesseur et sont programmables par l'utilisateur. Grâce au menu de configuration et à de larges touches tactiles, les paramètres sont aisément accessibles. Toutes les versions disposent d'un autodiagnostic.

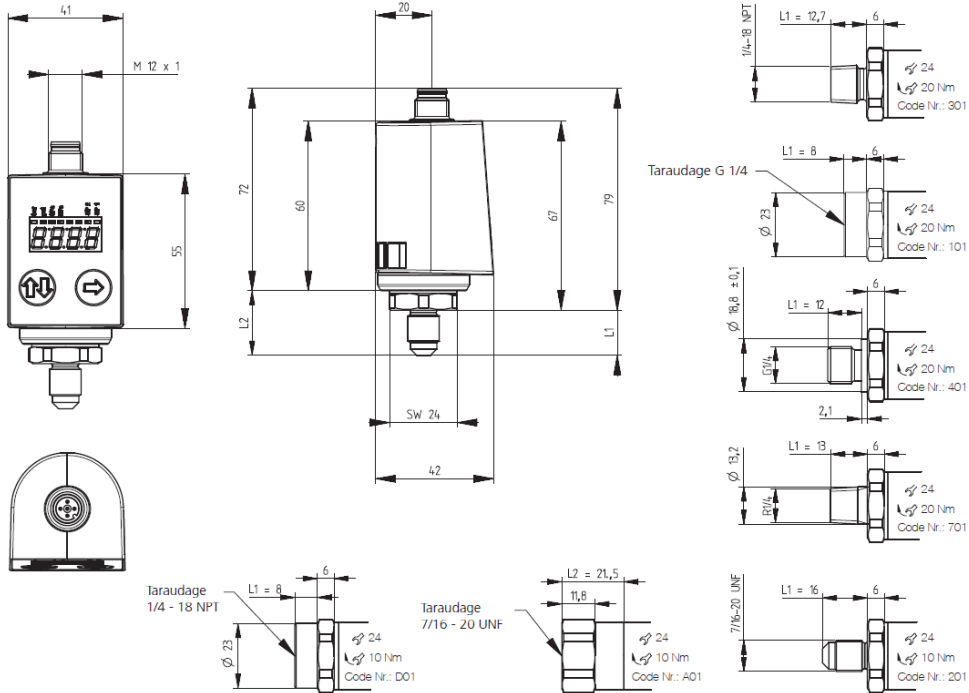
Le grand afficheur LED à quatre digits permet une bonne lisibilité.

Ces transmetteurs de pression sont basés sur la technologie couche épaisse avec une cellule de mesure soudée directement sur le raccord de pression (sans joint).

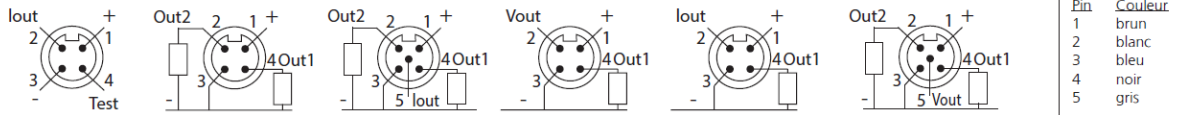
DONNÉES TECHNIQUES

MODÈLE			
ENTRÉE	Etalonné en BAR		
Plage de pression	0 – 60 0 – 100 / 0 – 160 / 0 – 250 / 0 – 400 / 0 – 600		
Plage de pression	Etalonné en PSI		
Plage de pression	0 – 750 0 – 1000 / 0 – 2000 / 0 – 3000 / 0 – 5000 / 0 – 7500		
Type de pression	Relative		
Pression d'éclatement	6 x E.M. (max. 2500 bar)		
Fluide	Liquides, gaz		
Courant absorbé	max. 50 mA		
Alimentation	17 ... 33 VDC		
SORTIE	0 ... 10 V		
Sortie	4 ... 20 mA		
Charge	0 ... 10 V	> 10 kOhm	
	4 ... 20 mA	< 500 Ohm	
Cycles de pression	< 100 Hz		
ENVIRONNEMENT	De -20 à +80°C		
Température ambiante / fluide	De -40°C à +85°C		
Températures de Stockage	De -40°C à +85°C		
RACCORDEMENT PHYSIQUE	Raccords de pression		
	Taraudage	G ¼	Avec joint torique FPM
		7/16 - 20 UNF	Étanchéité sur l'avant SAE J1926-1, ISO11926-1
		¼ -18 NPT	
	Filetage	¼ -18 NPT	
		G ¼	Étanchéité arrière DIN 3852-E avec joint profilé FPM
		R ¼	EN 10226
		7/16 - 20 UNF	Cône d'étanchéité
Indices de protection	IP 65 et IP 67 selon IEC 60529		

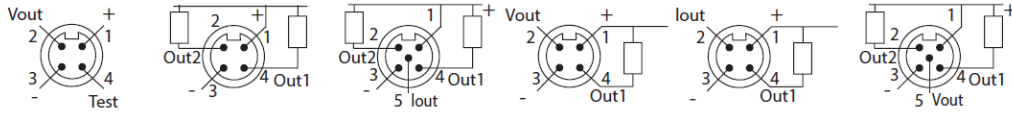
DIMENSIONS (mm)/ Connexion électriques



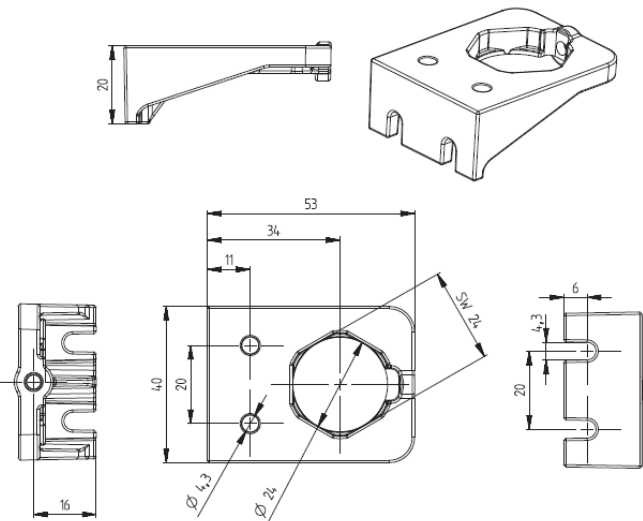
PNP



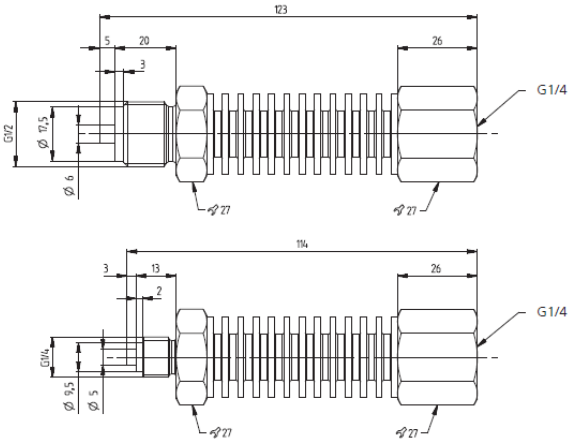
NPN



Equerre de fixation



Refroidisseur



CONTACT

MESUREX
 13 Rue des Corroyés
 78730 Saint Arnoult en Yvelines

Tel : +33 (0) 1 30 41 23 62
 Fax : +33 (0) 1 30 41 23 80
 Mail : mesurex@mesurex.fr